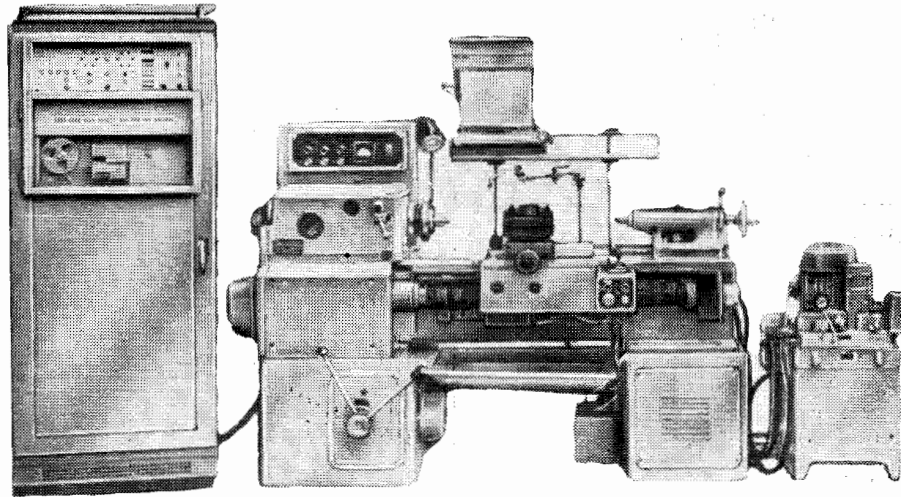


ТОКАРНЫЙ СТАНОК С ЧИСЛОВОМ ПРОГРАММНЫМ УПРАВЛЕНИЕМ

Модель 1А616ФЗ



Станок предназначен для токарной обработки тел вращения с канавками, фасками и поверхностями с криволинейными образующими в один или несколько проходов по автоматическому циклу. Обработываемые детали устанавливаются на оправке, в центрах или патроне.

Класс точности станка Н. Шероховатость обработанной поверхности $\nabla 7$.

Станок выполнен на базе универсального токарно-винторезного станка модели 1А616 и оснащен системой ЧПУ «Контур 2ПТ-71».

Программоноситель — пятидорожечная бумажная перфолента.

На станке программируется: траектория и направление движения резца (по двум координатам последовательно или одновременно);

скорость движения резца (величина подачи и ускоренного хода);

поворот резцедержателя (смена инструмента);

включение и отключение шпинделя;

включение и отключение охлаждения;

момент включения корректора (величина набирается предварительно вручную).

Приводы подач состоят из гидроусилителей, золотники которых вращаются шаговыми двигателями, и винтовых пар качения, связанных жестко (в продольном приводе) и червячной передачей (в поперечном приводе) с выходными валами гидроусилителей.

Станок оснащен четырехпозиционным резцедержателем с быстросменными резцовыми блоками.

Поворот и зажим резцедержателя осуществляются по программе от гидроцилиндра.

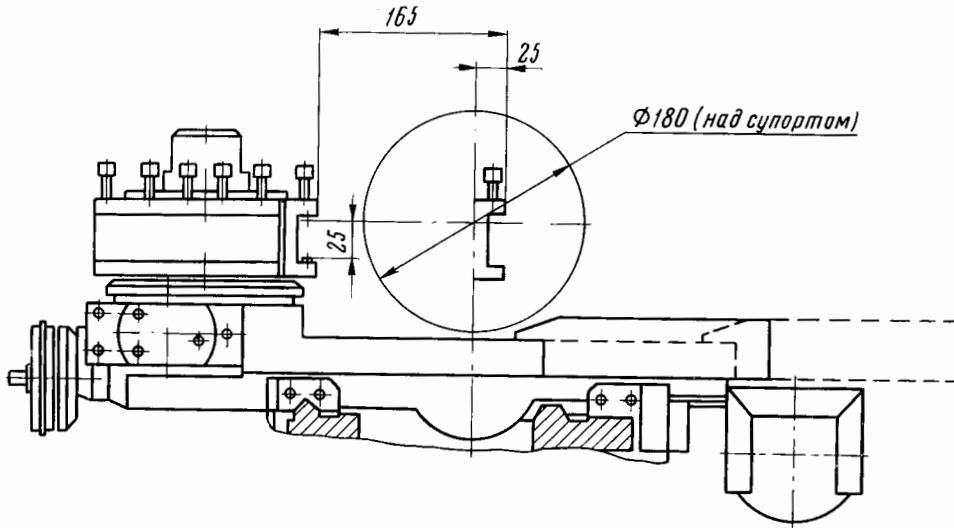
ОСНОВНЫЕ ДАННЫЕ

<p>Наибольший диаметр обрабатываемого изделия, мм:</p> <p>над станиной 320</p> <p>над суппортом 180</p> <p>Диаметр прутка, проходящего через отверстие в шпинделе, мм 34</p> <p>Расстояние между центрами, мм 710</p> <p>Количество скоростей шпинделя 21</p> <p>Число оборотов шпинделя в минуту 9—1800</p> <p>Величина перемещения суппорта на один импульс, мм:</p> <p>в продольном направлении 0,05</p> <p>в поперечном направлении 0,005</p> <p>Скорости перемещений суппорта, мм/мин:</p> <p>продольных 0—3210</p> <p>поперечных 0—321</p> <p>Род тока питающей сети Трехфазный переменный</p> <p>Частота тока, гц 50</p> <p>Напряжение, в 380 (220 по заказу)</p> <p>Предохранительный аппарат на вводе ПРС-63</p>	<p>Номинальный ток расщепления, а:</p> <p>при напряжении сети 380 в 40</p> <p>при напряжении сети 220 в 63</p> <p style="text-align: center;">Привод, габарит и масса станка</p> <p>Количество электродвигателей на станке 3</p> <p>Электродвигатель:</p> <p>главного движения:</p> <p>тип АО2-41-4</p> <p>мощность, квт 4</p> <p>число оборотов в минуту 1450</p> <p>насоса охлаждения:</p> <p>тип ПА-22</p> <p>мощность, квт 0,12</p> <p>число оборотов в минуту 2800</p> <p>гидростанции:</p> <p>тип АО-32-4</p> <p>мощность, квт 2,8</p> <p>число оборотов в минуту 1420</p> <p>Габарит станка с пультом и гидростанцией (длина×ширина×высота), мм 3060×1950×1900</p> <p>Масса станка, кг 2000</p>
---	---

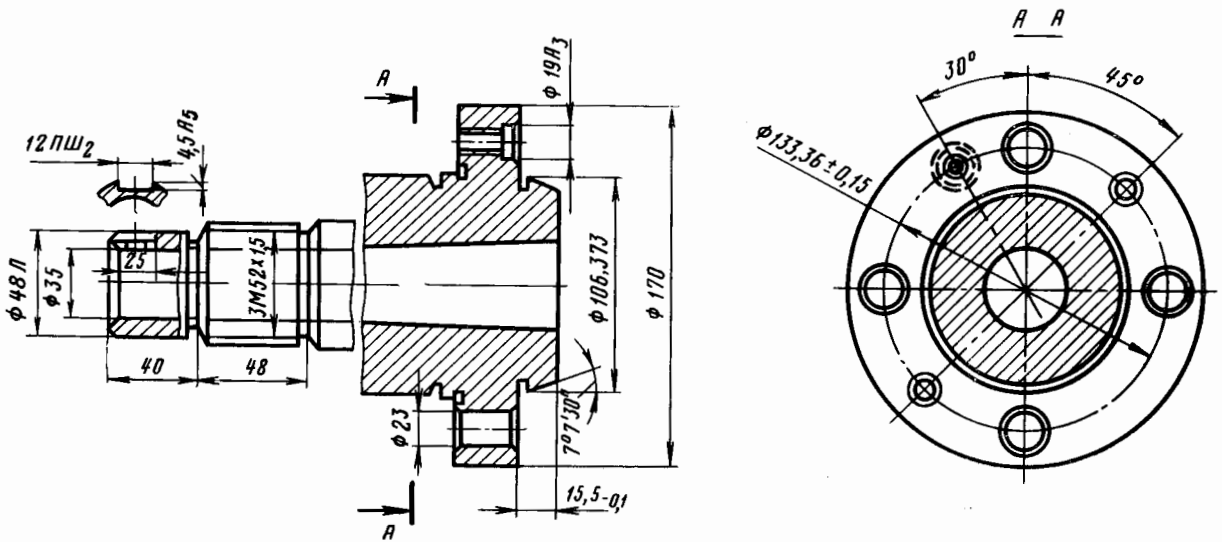
ВЕДОМОСТЬ КОМПЛЕКТАЦИИ

ГОСТ, обозначение	Наименование комплектующих изделий	Количество	Основной параметр	ГОСТ, обозначение	Наименование комплектующих изделий	Количество	Основной параметр
Принадлежности, входящие в комплект и стоимость станка							
					Головка под пресс-масленку	1	
Контур 2ПТ—71	Пульт программного управления	1		Д73—72	Ключ к электрошкафу	1	
18Г48-22Н	Установка насосная	1		ГОСТ 8742—62	Центр вращающийся 1-4-Н	1	
ГОСТ 2675—63	Патрон трехкулачковый самоцентрирующий	1	∅ 200	Д64-401	Рукоятка 100	1	
	Планшайба	1		МН4-64	Ручка типа II	1	68×18
	Поводковый патрон в сборе	1		16АПУ37102	Резцедержатель	4	
ГОСТ 13214—67	Центр упорный	2	Морзе 4; 5	16АПУ37103	Резцедержатель	2	
ГОСТ 2839—62	Ключ гаечный двусторонний	4	S=12×14; 17×19; 22× ×24; 27×30	Принадлежности, поставляемые по особому заказу за отдельную плату			
ГОСТ 3106—62	Ключ для круглых гаек	1	S=100×110		Приспособление для установки резцов	1	
	Ключ торцовый	3	S=17×130; 22×360; 12× ×120		Люнет неподвижный	1	
	Ключ с наружным шестигранником	3	S=5; 6; 8		Поводковый патрон	1	
ТУ2-035-97—69	Отвертка	1	A200×1	16АПУ37102	Резцедержатель	4	
ГОСТ 3643—54	Шприц типа I или II	1		16АПУ37103	Резцедержатель	1	

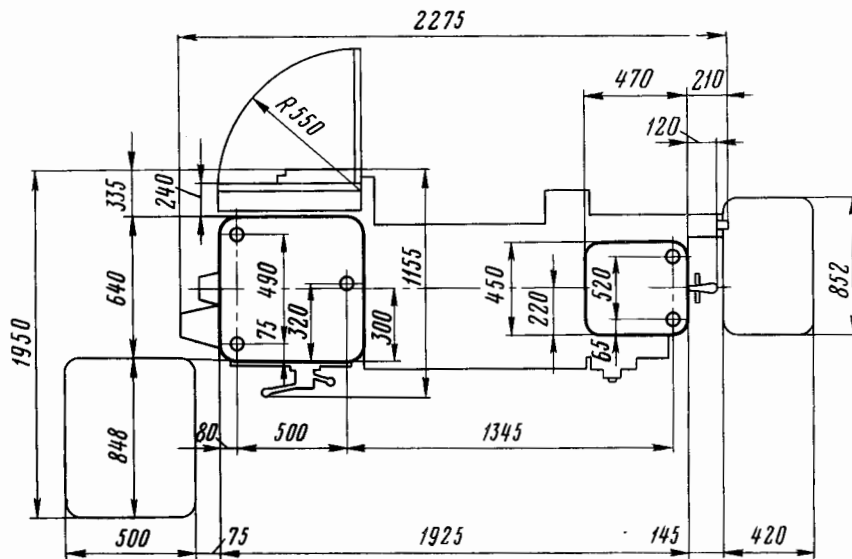
ГАБАРИТ РАБОЧЕГО ПРОСТРАНСТВА
(эскиз суппорта)



ЭСКИЗ КОНЦА ШПИДЕЛЯ



УСТАНОВОЧНЫЙ ЧЕРТЕЖ



ГАБАРИТНЫЙ ПЛАН

Масштаб 1 : 50

