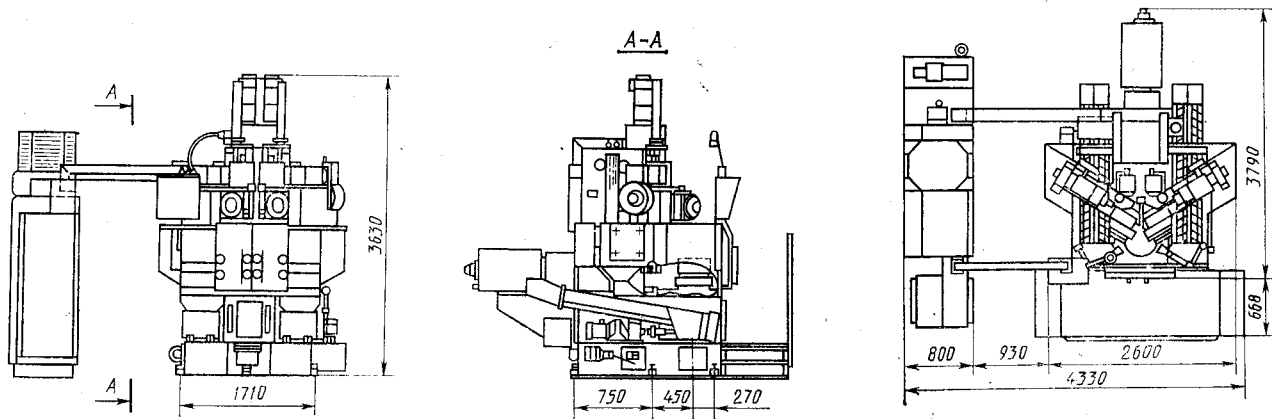


ПОЛУАВТОМАТ ТОКАРНЫЙ ВЕРТИКАЛЬНЫЙ С ЧИСЛОВЫМ ПРОГРАММНЫМ УПРАВЛЕНИЕМ

Модель 1А751Ф3

ОБЩИЙ ВИД



Предназначен для механической обработки деталей вращения в условиях мелкосерийного и серийного производства на машиностроительных заводах.

Класс точности полуавтомата II по ГОСТ 8—82Е.

Шероховатость обработанной поверхности Ra 2,5 мкм.

Основные данные

Наибольший диаметр устанавливаемого изделия над станиной, мм	710
Наибольшая высота обрабатываемого изделия в патроне, мм	200
Наибольший диаметр обработки над станиной, мм	630
Номинальный диаметр обрабатываемой поверхности, мм:	
наружной	500
внутренней	500
Наибольшее расстояние от базового торца шпинделя до верхнего торца заготовки, мм	400
Количество шпинделей	1
Диаметр шпинделя в передней опоре, мм	240
Обозначение конуса шпинделя по ГОСТ 12595—72	15
Расстояние от низа основания полуавтомата до торца шпинделя, мм	1180
Наибольшее сечение резцов, мм	32; 40
Количество:	
инструмента	8 ... 16
револьверных головок	2
позиций револьверных головок	4+4
Дискретность задания перемещения суппортов, мкм:	
в вертикальном направлении	1
в горизонтальном направлении	1
Точность позиционирования, накопленное отклонение А, мкм:	
при вертикальном перемещении	25
при горизонтальном перемещении	16
Среднеквадратичное отклонение от заданного положения S, мкм:	
при вертикальном перемещении	3
при горизонтальном перемещении	2
Количество управляемых осей координат, не менее	4
Количество одновременно управляемых осей координат, не менее	4
Частота вращения шпинделя, об/мин	10 ... 710 (14 ... 1000 по спецзаказу)
Наибольшая окружная скорость детали, м/мин	1115
Скорость быстрых перемещений суппортов, м/мин:	
в вертикальном направлении	9,6
в горизонтальном направлении	4,8
	(9,6 по заказу)
Наибольший крутящий момент на шпинделе, Н·м	5000
Наибольшее усилие подачи, Н:	
в вертикальном направлении	20 000
в горизонтальном направлении	20 000
Наибольшее перемещение суппортов, мм:	
в вертикальном направлении	600
в горизонтальном направлении	330
Скорость рабочих подач суппортов, мм/мин:	
в вертикальном направлении	1 ... 1250
в горизонтальном направлении	1 ... 1250
Габарит полуавтомата без отдельно расположенных агрегатов, съемных приспособлений и отдельно расположенного электрооборудования, мм	3790×2600×3650
Общая площадь станка в плане (с приставным оборудованием), м ²	18,75
Масса, кг:	
станка без отдельно расположенного оборудования	11 900
отдельно расположенных агрегатов, съемных приспособлений и электрооборудования	4540

Электрооборудование

Питающая электросеть:	
род тока	Переменный трехфазный

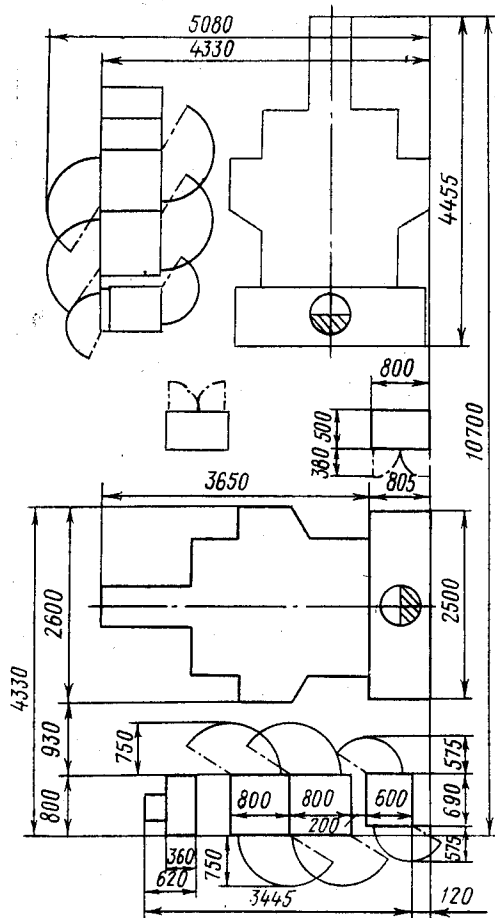
частота, Гц	50
напряжение, В	380
Тип автомата на вводе	A3144
Номинальный ток расцепителей вводного автомата, А	600
Электродвигатели приводов постоянного тока:	
главного движения:	
тип	2ПФ250ЛГ
мощность, кВт	45
частота вращения, об/мин	1060
подач:	
тип	23МВН2СР-4АЕВ16 (НРБ)
мощность, кВт	1,77
частота вращения, об/мин	750
тип	70МВОЗСР-14АЕВ-16
мощность, кВт	3,6
частота вращения, об/мин	500
Электродвигатели привода переменного тока:	
гидростанции смазки направляющих суппортов:	
тип	4АА50А2У3
мощность, кВт	0,09
частота вращения, об/мин	3000
гидростанции:	
тип	4А100Л4У3
мощность, кВт	4
частота вращения, об/мин	1425
шнеков стружкоотвода:	
количество	2
тип	4ЛХ80В6РЗ
мощность, кВт	1,1
частота вращения, об/мин	920
насоса охлаждения:	
тип	П-90
мощность, кВт	0,6
частота вращения, об/мин	2800
гидростанции смазки шпиндельной бабки:	
тип	ЛОЛ21-4
частота вращения, об/мин	1400
мощность, кВт	0,27
Суммарная мощность электродвигателей, кВт	62,9

Система программного управления

Тип	2С85-6210
Вид индикации	ИМГ (индикатор мозаичный газоразрядный)
Число управляемых координат	8
Программируемые параметры	Частота вращения шпинделя, скорость, подача, величина перемещения, вспомогательные функции
Наличие и вид интерполяции	Линейная, круговая
Программоноситель	Восьмидорожечная перфолента ГОСТ 20999—82
Код	
Наличие устройства смещения нуля или коррекции	Имеется
Обратная связь	Резольверы в приводах подач; фотопульсный датчик в приводе главного движения

ПЛАНИРОВОЧНЫЙ ГАБАРИТ

ПОЛУАВТОМАТА



Разработчик — Минское специальное конструкторское бюро автоматических линий.

Изготовитель — Минский завод автоматических линий им. П. М. Машерова.