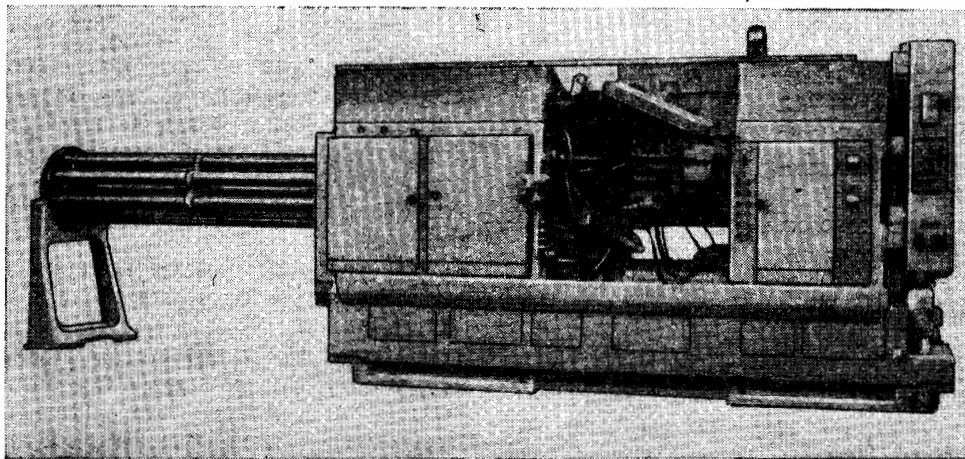


АВТОМАТ ТОКАРНЫЙ МНОГОШПИНДЕЛЬНЫЙ ПРУТКОВЫЙ ГОРИЗОНТАЛЬНЫЙ, ПОВЫШЕННОЙ ТОЧНОСТИ

Модель 1Б265Н-8К

Разработчик — 022 4837, Киевское СКБ многошпиндельных автоматов
(252062, г. Киев-62, пр. Победы, 67)

Изготовитель — 574 8804, Киевский завод станков-автоматов им. А. М. Горького
(252062, г. Киев-62, пр. Победы, 67)



Предназначен для изготовления деталей из калиброванных прутков или труб различных металлов.

Применяется в условиях массового и серийного производства.

На автомате могут производиться различные токарные операции: точение цилиндрических поверхностей, подрезание торцев, сверление, растачивание, развертывание, нарезание резьбы метчиками и плашками, точение фасонных поверхностей,

точение конических поверхностей, нарезание резьбы резцом, точение канавок и др.

Класс точности автомата — П по ГОСТ 8—82Е.

На станке возможна переналадка на работу с двойной индексацией, при этом за один цикл можно обрабатывать две детали, как одинаковые, так и разные по конструкции. Комплект деталей для переналадки станка прилагается при поставке.

Климатическое исполнение станков — УХЛ4 по ГОСТ 15150—69.

ОСНОВНЫЕ ДАННЫЕ

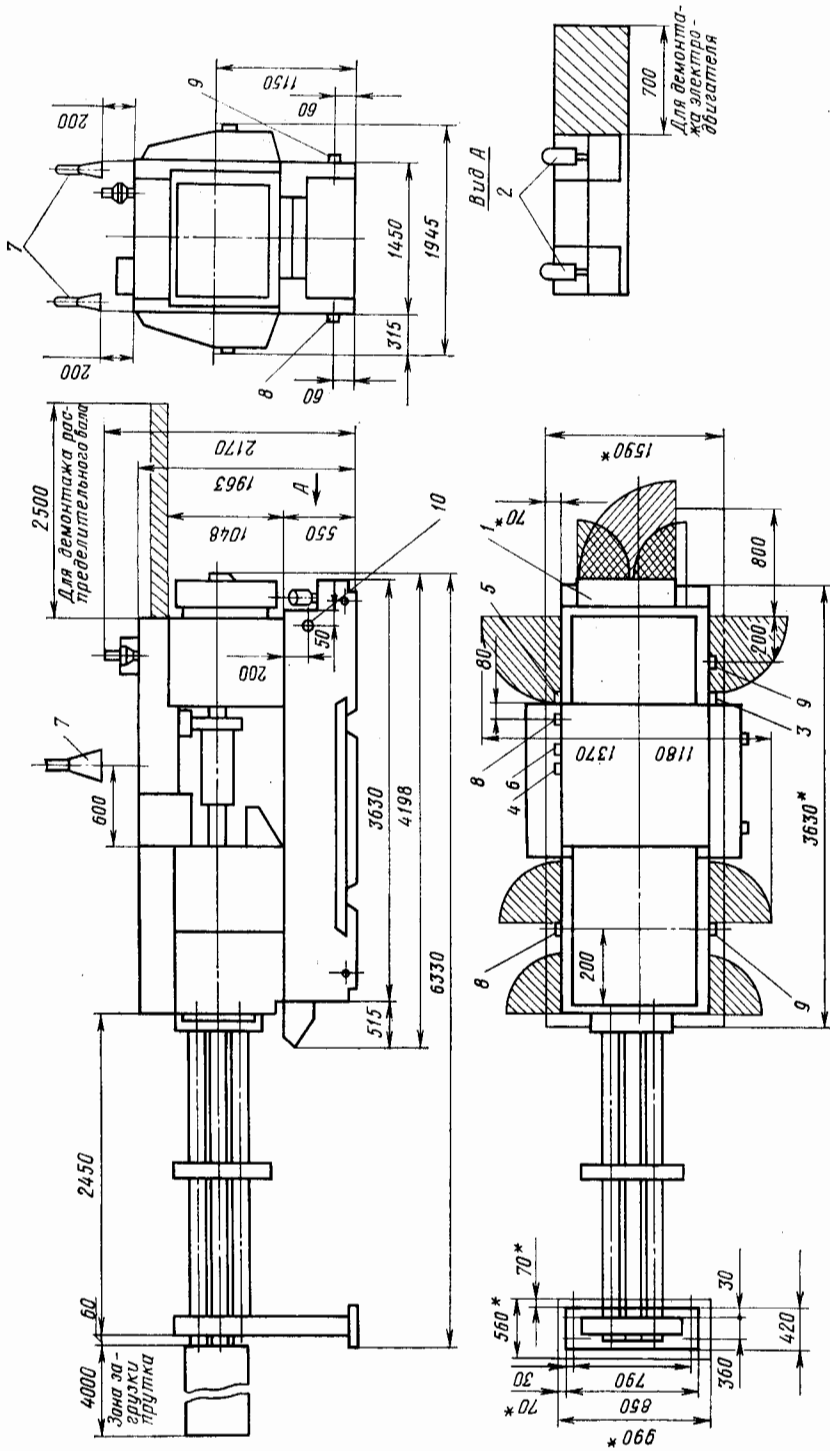
Количество шпинделей	8	Быстрое сверление и развертывание продольного суппорта в позициях	III, IV, V, VI, VII, VIII
Наибольший размер обрабатываемого изделия по ГОСТ 6946—84Е, мм:		Нарезание резьбы в позициях	IV, V, VI, VII
круглого (диаметр)	53	Длительность холостого хода, с	2,4*/2,8 (4,7*)
квадратного (сторона)	35	Частота вращения распределительного вала на холостом ходу, мин ⁻¹	12,5 (7,46* ³)
шестигранного (диаметр вписанного круга)	43	Максимальный крутящий момент на шпинделе устройства резьбонарезания, Н·м	500
Наибольшая длина подачи прутка*, мм:		Наибольший диаметр нарезаемой резьбы метчиком, мм:	
I диапазон	200/240*	по стали	M50 (шаг S=3)
II диапазон	60—200* ¹	по латуни	M50 (шаг S=3)
Наибольшая длина, мм:		Мощность электродвигателей, кВт:	
прутка	4000/5000*	главного привода	30/22* ¹
проточки	190	насоса охлаждения (2 шт.)	0,6
Количество продольных суппортов	1	транспортера стружки	1,1
Ход продольного суппорта (общий), мм	200	наладочного привода	2,2
Наибольшая длина обработки с продольного суппорта в одной позиции, мм	150	Габарит станка, мм:	
Количество поперечных суппортов	6	длина	6330
Ход поперечных суппортов (общий), мм:		ширина (со щитами)	1945
верхних	80	высота	2170
нижних	80	Масса станка, кг	14 400
средних	70		
Корректированный уровень звуковой мощности, дБА	109		
Уровень звука на рабочем месте оператора, дБА	84		
Частота вращения шпинделя, мин ⁻¹ :		* Размеры в специальном исполнении.	
нормальное исполнение	97—936* ²	* ¹ Согласовывается при заказе.	
быстроходное исполнение	800—2230* ²	* ² Максимальные частоты вращения шпинделей для каждой модели автоматов и полуавтоматов должны быть не более 80% от максимальных значений (максимальные значения частот вращения достигаются после обкатки автоматов потребителем в течение 1000 ч).	
Число ступеней частот вращения шпинделя	30	* ³ Для двойной индексации.	
Независимая подача инструмента на продольном суппорте в позициях	III, IV, V, VI, VII, VIII		

Устройства и принадлежности, улучшающие технологические возможности автомата и поставляемые за отдельную плату

Комплект узлов ориентированного останова шпинделя
 Устройство для поперечного сверления
 Устройство для фрезерования с продольного суппорта
 Устройство для фрезерования с поперечного суппорта
 Комплект узлов для подачи прутка в двух позициях
 Комплект узлов магазинной загрузки штучных заготовок
 Комплект узлов для изменения частоты вращения шпинделя при переходе в следующую позицию
 Привод устройств с независимой подачей
 Устройство для поддержки деталей при отрезке
 Устройство для доработки деталей со стороны отрезки
 Устройство для дробления стружки при обработке с поперечного суппорта
 Вибратор для дробления стружки
 Головка сверлильная многошпиндельная
 Устройство для растачивания внутренних фасонных поверхностей
 Устройство для проточки внутренних канавок и фасок с продольного суппорта
 Устройство для проточки внутренних канавок и фасок с поперечного суппорта
 Устройство для расточки и обточки конусов

Устройство для включения самовыключающихся метчиков и резьбонарезных головок
 Устройство для отрезки деталей без грата
 Устройство для механизированной загрузки прутков
 Устройство для автоматизированной загрузки прутков
 Устройство для многопроходного нарезания резьб
 Устройство для расточки желоба наружных колец подшипников
 Устройство для накатывания рифлений
 Устройство для фрезерования шлицев и лысок
 Устройство для прошивки многогранных отверстий
 Устройство для раскатки и обкатки
 Система принудительной смены режущего инструмента
 Устройство для определения степени затупления режущего инструмента
 Устройство для дробления стружки при обработке деталей с продольного суппорта
 Устройство для обработки сферических поверхностей
 Система автоматической размерной подналадки
 Система для фильтрации паров СОЖ
 Устройство для дистанционного управления режущим инструментом
 Система управления специальными автоматами и полуавтоматами на базе микропроцессорной техники
 Комплекты технологического оснащения групп сложности А, Б, В, Г
 Загрузочно-разгрузочные устройства групп сложности А, Б, В, Г

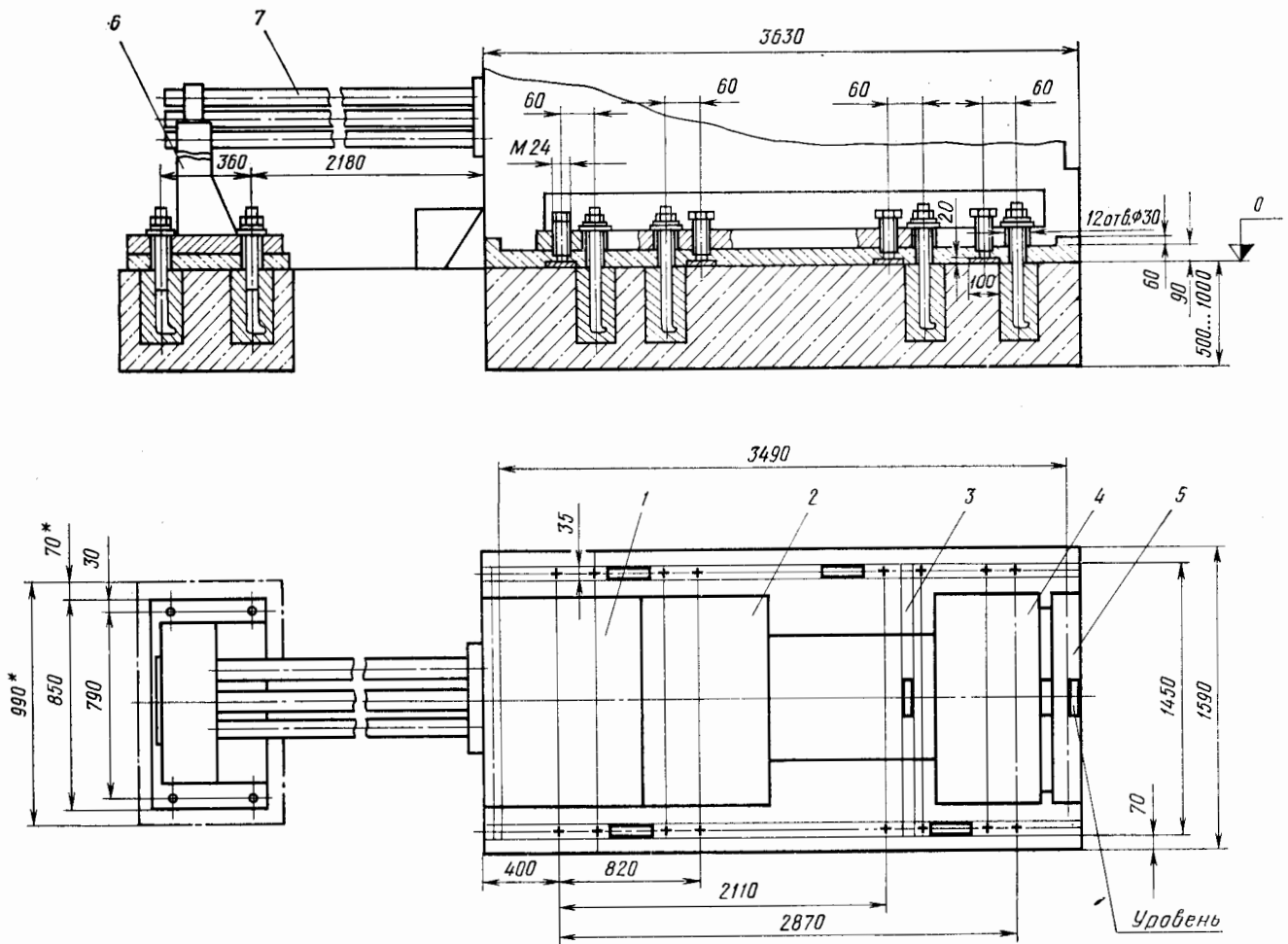
УСТАНОВОЧНЫЙ ЧЕРТЕЖ



1 — электрошкаф; 2 — насосы охлаждения; 3 — передний пульт управления; 4 — заливная горловина; 5 — задний пульт управления; 6 — воздушный фильтр; 7 — установка фильтров для централизованного отсоса паров СОЖ; 8 — отверстие для слива масла G1/4 B; 9 — отверстие для слива охлаждающей жидкости G1 1/2 B; 10 — подвод электропитания

* Размеры для фундамента.

ФУНДАМЕНТ



1 — задняя стойка; 2 — шпиндельный блок; 3 — линейка 1500 мм; 4 — коробка передач; 5 — электрошкаф; 6 — стойка на направляющих трубах; 7 — направляющие трубы

Глубина заложения фундамента принимается в зависимости от грунта от 500 до 1000 мм.