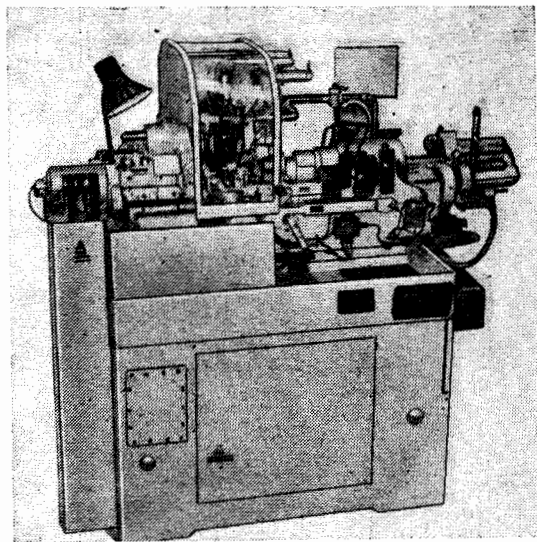


СКОРОСТНОЙ ТОКАРНО-ПРОДОЛЬНЫЙ АВТОМАТ Модель 1М10ДА

Разработчик и изготовитель — 5749745 Ленинградский
завод станков-автоматов
(197110, Ленинград, Большая Разночинная ул., 14)



Предназначен для изготовления деталей типа тел вращения диаметром до 10 мм и длиной до 80 мм из холодноотянутых калиброванных прутков различных материалов.

Автомат используется в крупносерийном и массовом производстве в часовой, приборостроительной, электронной и других отраслях промышленности.

Вид климатического исполнения для внутрисоюзных поставок — УХЛ 4.1 по ГОСТ 15150—69.

Класс точности автомата — А по ГОСТ 8—82Е.

Точность обработки деталей зависит от точности обрабатываемого прутка. Для получения точности по диаметрам 0,005...0,008 мм и по длинам до 0,015 мм необходимо применять прутки по 1 классу точности ГОСТ 14955—77. Шероховатость обработанных диаметров не более $Ra=0,8$ мкм.

По согласованию автомат может поставляться налаженным на деталь заказчика.

ОСНОВНЫЕ ДАННЫЕ

Основные размеры	ГОСТ 8427—75
Номинальный диаметр устанавливаемого прутка, мм	10h18
Наибольшая длина подачи прутка дисковым кулачком, мм, не менее	80
Частота вращения шпинделя, мин ⁻¹	900—12500
Количество частот вращения шпинделя	24
Частота вращения распределительного вала, мин ⁻¹	0,092—60,57
Количество частот вращения распределительного вала на одну частоту вращения шпинделя	33 _{—40}
Время изготовления детали, с	0,99—652
Наибольший крутящий момент на шпинделе при резании, Н·м	2,5
Наибольшее сечение резца, мм	10×10h14
Расстояние от торца шпинделя до плоскости резцов, мм:	
наибольшее	156 ⁺⁵
наименьшее	1 ₋₁
Остаток прутка при работе, мм не более:	
с невращающимся люнетом	90
без люнета	20
Наибольшие размеры обрабатываемого прутка, мм:	
диаметр	10h8
длина	2000 ⁺⁵⁰
	3000 ⁺⁵⁰ (по заказу)
Наименьший диаметр обрабатываемого прутка, (рекомендуемый), мм	3h8
Расстояние от низа основания автомата до оси шпинделя, мм, не более	1120
Габарит автомата, мм:	
длина без поддерживающей трубы	1460
длина с поддерживающей трубой	4350
ширина	870
высота	1450
Площадь без поддерживающей трубы, м ²	1,27
Масса автомата с электрооборудованием и станцией смазки, кг	880

Электрооборудование

Питающая электросеть:	
род тока	Переменный, трехфазный 2
частота, Гц	50 или 60 (по заказу) 220, 380, 440 (по заказу)
напряжение, В	1
Количество электродвигателей	1
Электродвигатель:	
тип	4A100S4HY3
номинальная мощность, кВт	3,0
номинальная частота вращения, мин ⁻¹	1410

Гидрооборудование

Вместимость маслобака, л	25
Подача смазочно-охлаждающей жидкости в зону резания, л/мин, не менее	6
Тип насоса охлаждения	Г11-11 или АГ11-11
Охлаждающая жидкость	Масло И20А с добавлением растительных масел

Приспособления к автомату

Сверильно-резьбонарезное и резьбонарезное

Наибольший диаметр нарезаемой наружной резьбы, мм:	
по стали	M6
по латуни	M8
Наибольший диаметр нарезаемой внутренней резьбы, мм:	
по стали	M5
по латуни	M6
Наименьший диаметр нарезаемой резьбы, мм:	
наружной	M2
внутренней	M1
Наибольшая величина хода резьбонарезных шпинделей приспособлений, мм	30—50*

Сверильное

Наибольший диаметр сверления, мм	6
Наименьший диаметр растачивания, мм	7
Наименьший диаметр сверления, мм	0,8
Наибольшая величина хода сверильных шпинделей, мм	30—50*

Шлицепорезное

Наибольшая ширина прорезаемого шлица, мм	1,5—2*
Наибольшая длина шлицевой детали, мм	25
Наибольший диаметр детали, мм	10
Наибольший ход захватного рычага, мм	40

Для проточки конусов

Наибольший угол при проточке конусов, град	30
Наибольшая длина проточки конусов, мм	70

Вращающийся люнет

Наибольшая частота вращения шпинделя автомата при применении вращающегося люнета, мин ⁻¹	5600
Наибольшая длина подачи прутка, мм	55
Наибольшие размеры профильного прутка, мм:	
шестигранника	8
квадрата	7

Откидной упор

Наибольшая длина проточки при применении откидного упора, мм	70
Длина детали, мм:	
наибольшая	270
наименьшая	70

Центровочное приспособление

Наибольшая величина продольного хода инструмента, мм	13
--	----

Диаметр посадочного отверстия для инструмента, мм 4

Для поддержки при отрезке

Наибольший диаметр захватываемой части детали при поддержке во время отрезки, мм	6
Наибольшая длина детали при поддержке, мм	4,5
Наибольшая величина хода шпинделя, мм	30

Для сверления со стороны отрезка

Наибольший диаметр сверления со стороны отрезка, мм:	
по стали	3
по латуни	5
Наибольший припуск на диаметр при рас- сверливании, мм	2
Наибольшая глубина сверления, мм	15
Наибольшая длина детали, мм	30

* Параметры зависят от модели приспособления. Характеристики, технические требования, основные параметры и размеры приспособлений приведены в технической документации на приспособления.

КОМПЛЕКТ ПОСТАВКИ

ГОСТ, обозначение	Наименование комплектующих изделий	Количество
1M10ДА	Автомат в сборе	1

Входят в комплект и стоимость автомата

1M10B-13	Улавливатель	1
1M10B.8.12	Плита	1
<i>Запасные части</i>		
1B10B-03118	Ролик	1 компл.
	Лампа МО 24-40	2
	Лампа МН 6,3-0,3	1
ГОСТ 2204-80	Вставка плавкая ПВД-2 к предохранителю ПРС-6П	3—8
ГОСТ 1138—73	Предохранитель резьбовой ПРС-6П	1
	Комплект запасных частей к пускателю ПМЕ-111	1
	Комплект запасных частей к реле ТРН-10	2
<i>Сменные части</i>		
	Колеса зубчатые	12
	Шкивы сменные	(1 компл.) 11
		(1 компл.)
<i>Инструмент</i>		
	Вороток	1
	Выколотка	1
	Ключ торцовый	1
	Ключ рожковый	1
	Ключ гаечный двухсторонний	7
ГОСТ 2839—80Е	Ключ для деталей с шести- гранным углублением «под ключ»	3
ГОСТ 11737—74	Ключ для круглых гаек шлицевых	1
ГОСТ 16984—79	Ключ торцовый с внутренним квадратом И91-11А	1
ГОСТ 17199—71	Отвертка слесарно-монтажная	2
	Отвертки крестообразные	2
<i>Принадлежности</i>		
	Таблица производительности	1

ГОСТ, обозначение	Наименование комплектующих изделий	Количество
	Шприц штоковый Ключ СТП Д73-72с	1
	<i>Документация</i>	
	Руководство по эксплуатации автомата	1
Входят в комплект, но поставляются за отдельную плату		
11Т16В.7.00.000	Система централизованной смазки периодического действия с комплектом запасных частей (поставка огоривается в договоре)	1
	Виброизолирующая опора ОВ-31	4
	Цанга И11-23А, Ø 8	1
	Втулка И13-13А, Ø 8	1
	Собачка	1 компл.
1М10В.3.01.102	<i>Приспособления</i>	
	Трехшпиндельное сверлильное приспособление	1
	Счетчик циклов	1
	Приспособление для проточки конусов	1
	Люнет вращающийся	1
	Откидной упор	1
	Трехшпиндельное сверлильно-резьбонарезное приспособление	1
	Механизм выключения распределительного вала	1
	Натяжное устройство для быстроходных приводов	2
	Шлицовочное приспособление	1
	Привод шлицовочного приспособления	1
	1М10В.8.45	
	<i>Документация</i>	
	Руководство по эксплуатации приспособлений	1

Поставляются по требованию заказчика за отдельную плату

ГОСТ, обозначение	Наименование комплектующих изделий	Количество
1А10П-10116	Заготовки кулачков	3
1П12-10115	»	3
1П12-10116	»	3

ГОСТ, обозначение	Наименование комплектующих изделий	Количество
	<i>Приспособления</i>	
1М06В.72-01	Откидной упор	1
1М10В.7.05	Счетчик циклов	1
1М10В.8.11	Устройство для обработки прутков малого диаметра	1
1М10В.8.46	Приспособление для обработки со стороны отрезки	1
1М10В.8.56	Привод приспособления для обработки со стороны отрезки	1
	Вращающийся люнет	1
1М10В.8.65	Центровочное приспособление	1
1П12-16	Трехшпиндельное сверлильно-резьбонарезное приспособление	1
1П12-15* или 1М06В.8.36-02**	Трехшпиндельное сверлильное приспособление	1
1П12-20 или 1М06В.8.35**	Приспособление для проточки конусов	1
1П12-21 или 1Б10В.8.60-01	Натяжное устройство для быстроходных приводов	2
1М06В.8.52	Для отрезки детали без грата	1
1В10В-38		
	<i>Документация</i>	
	Руководства по эксплуатации приспособлений	2
	Техническая документация (чертежи отдельных узлов и деталей)	2

* Приспособление работает в паре с механизмом выключения распределительного вала 1П12-18.

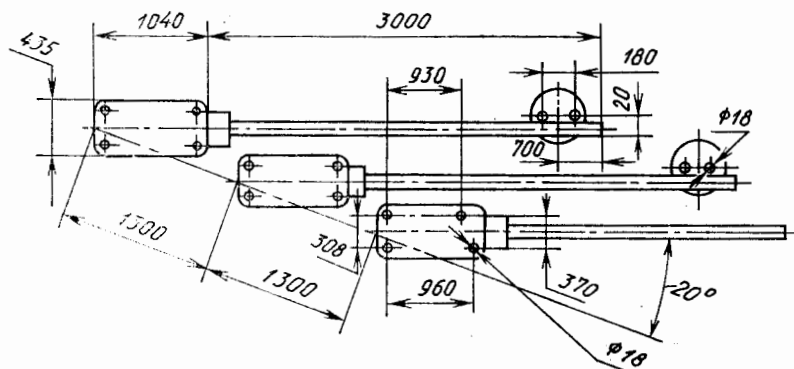
** Приспособление работает в паре с натяжным устройством для быстроходных приводов 1М06В.8.52.

Рекомендации по технике безопасности

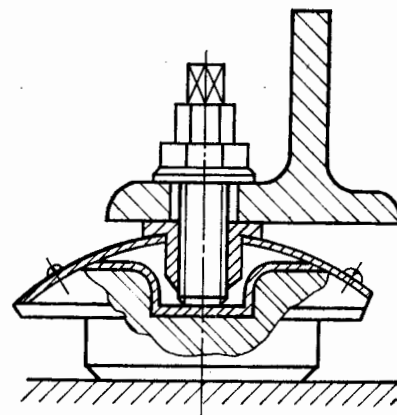
Безопасность труда на станке обеспечивается его изготовлением в соответствии с требованиями ГОСТ 12.2.009—80.

При проведении работ по монтажу, первоначальному пуску станка, при обслуживании и ремонте следует руководствоваться правилами безопасности, которые содержатся в разделах руководства по эксплуатации и выполнять требования безопасности, изложенные в эксплуатационных документах на приспособления, систему централизованной смазки и комплектующие изделия.

УСТАНОВОЧНЫЙ ЧЕРТЕЖ

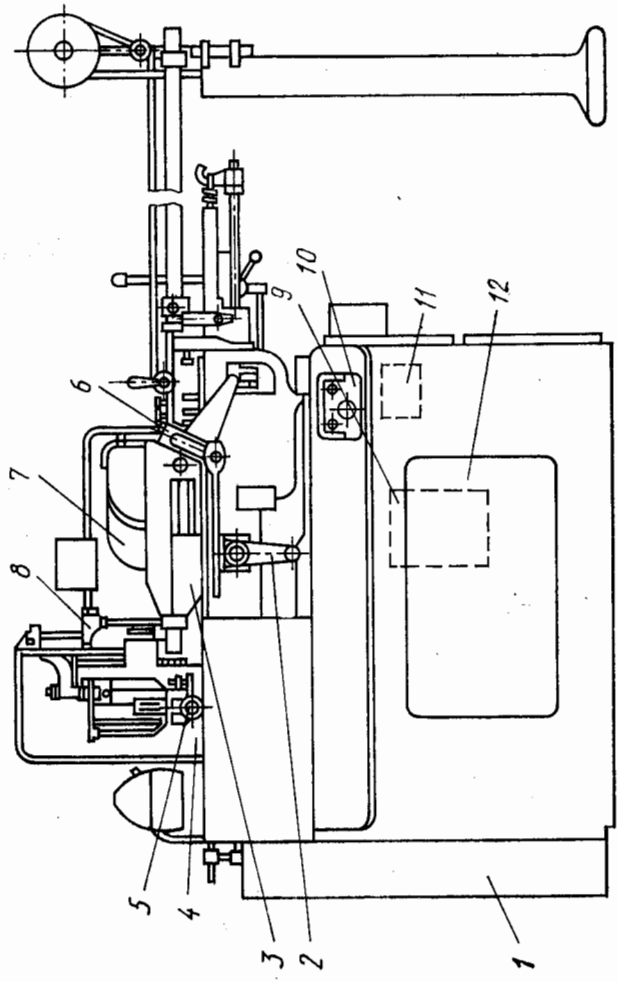


Виброизолирующая опора



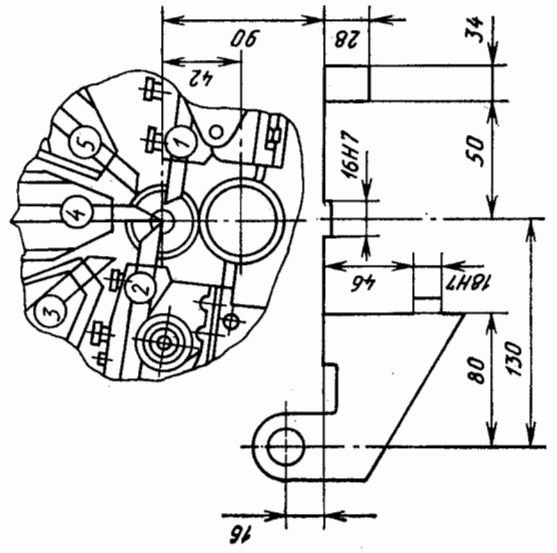
Величина регулировки опор 6 мм

ОБЩИЙ ВИД

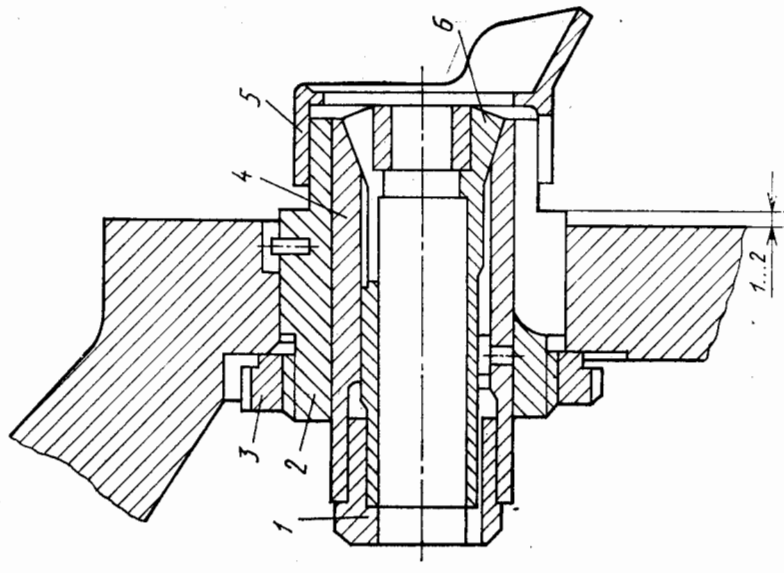


1 — основание и привод; 2 — станна и распределительный вал; 3 — шпиндельная бабка; 4 — суппортная стойка; 5 — балансир; 6 — загрузочное устройство; 7 — система централизованной смазки; 8 — система охлаждения; 9 — принадлежность; 10 — электрооборудование; 11 — редуктор быстрого хода; 12 — коробка подачи

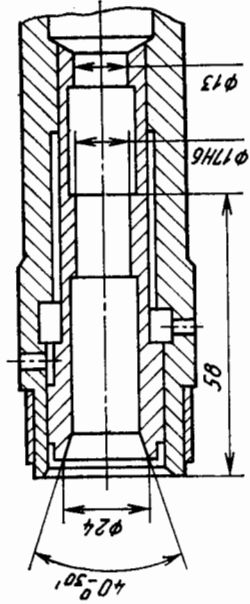
ГАБАРИТ РАБОЧЕГО ПРОСТРАНСТВА



ПОСАДОЧНЫЕ И ПРИСОЕДИНИТЕЛЬНЫЕ БАЗЫ



Направляющая втулка (люнет регулируемый)
1 — гайка; 2 — стакан; 3 — гайка; 4 — гильза; 5 — отражатель; 6 — втулка



Посадочное место под зажимную лангу

Редактор *И. В. Ледовская*
Технический редактор *Т. Д. Алексеева*
Корректор *В. И. Картошкина*

Сдано в набор 19.11.90. Подписано в печать 14.12.90. Формат 60x90¹/₈. Бумага книжно-журнальная Гарнитура литературная. Печать высокая. Усл. печ. л. 0,5. Усл. кр.-отт. 0,625. Уч.-изд. л. 0,73. Тираж 6900 экз. Изд. № 69-9(1.07.155). Заказ 2382. Цена 50 к.

ВНИИТЭМР, 105203, Москва, 12-я Парковая ул., 6
Телефоны: редакции 463-12-81, отдела заказов и распространения НТИ 465-46-54
Типография Минстанкопрома СССР, 142002, г. Щербинка Московской обл., Типографская ул., 10