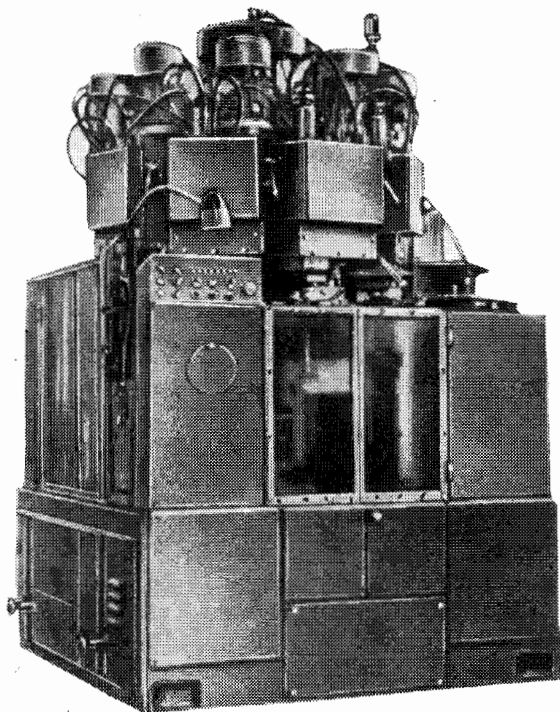


МОСКОВСКИЙ ЗАВОД АВТОМАТИЧЕСКИХ ЛИНИЙ им. 50-летия СССР
АВТОМАТ РОТОРНЫЙ ТОКАРНЫЙ ВОСЬМИШПИНДЕЛЬНЫЙ

Модель МЕ214СО



Автомат предназначен для токарной обработки деталей типа втулок, болтов, клапанов; оснащен специальными наладками, может быть использован в автоматических линиях.

Класс точности автомата Н по ГОСТ 8—77.

Автомат имеет вертикальное расположение шпинделей. Обработка происходит в процессе непрерывной транспортировки изделий через автомат. Автомат состоит из одного рабочего и четырех транспортных роторов, между которыми существует жесткая связь.

Обрабатываемое изделие из лотка загрузки попадает в отсекабель ротора впуска. Из ротора впуска изделие поступает в клещи ротора загрузки, который передает его на рабочую позицию, где происходит зажим обрабатываемого изделия в специальном трехкулачковом патроне или цанге (в зависимости от вида обработки).

После включения вращения шпинделя и подачи СОЖ происходит обработка изделия. Обработанное изделие из рабочего ротора подается в клещи ротора выгрузки. Клещи переносят изделие к ротору выдачи, и, пройдя через отсекабель, изделие попадает в лотковую систему линий или ящик.

Проектная организация — Московское специальное конструкторское бюро автоматических линий и специальных станков (СКБ АЛ и СС).

ОСНОВНЫЕ ДАННЫЕ

Диаметр обрабатываемых изделий, мм:			
наименьший	25	транспортных	4
наибольший	65	Количество шпинделей в рабочем роторе	8
Длина обрабатываемых изделий, мм:		Частота вращения шпинделей, об/мин	150—1500
наименьшая	90	Подача суппорта (от кулачков по наладке), мм/об	0,02—0,2
наибольшая	160	Наибольшее перемещение суппорта, мм:	
Время цикла автомата, с:		продольное	100
наименьшее	3	поперечное	30
наибольшее	15	Расстояние от нижней плоскости основания автомата до нижнего торца изделия (в положении загрузки), мм	1600
Количество роторов:			
рабочих	1		

Привод, габарит и масса автомата

Питающая электросеть:

род тока	Переменный трехфазный
частота тока, Гц	50
напряжение, В	380

Напряжение цепей управления, цепей освещения, электроприводов автомата, В . . . 110, 24; 380

Электродвигатели:

шпindelной коробки:	
тип	АОЛЭ2-32-6
мощность, кВт	2,2
частота вращения, об/мин	950

редуктора:

тип	АОЛЭ2-32-4
мощность, кВт	3
частота вращения, об/мин	1500
насоса гидравлики:	
тип	4АХ1005А
мощность, кВт	3
частота вращения, об/мин	1500
насоса охлаждения:	
тип	П-90
мощность, кВт	0,6
частота вращения, об/мин	2800

Габарит автомата, мм:

без открывающихся частей	2116×2000×3025
с открывающимися частями	3101×2750×3025
Масса автомата с электрошкафом, кг	До 15 000

КОМПЛЕКТ ПОСТАВКИ

ГОСТ, обозначение	Наименование комплектующих изделий	Количество	Основной параметр
МЕ214СО	Автомат в сборе	1	

Изделия и документация, входящие в комплект и стоимость автомата

Запасные части

Группа контактная	2 компл.
-------------------	----------

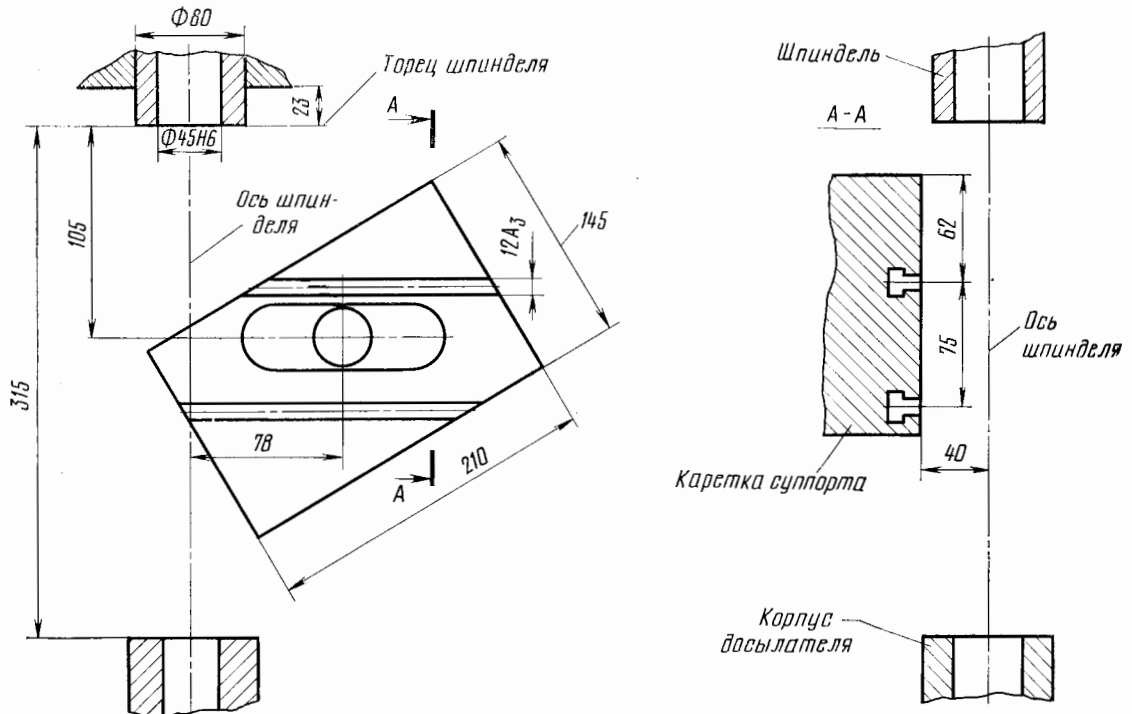
Принадлежности

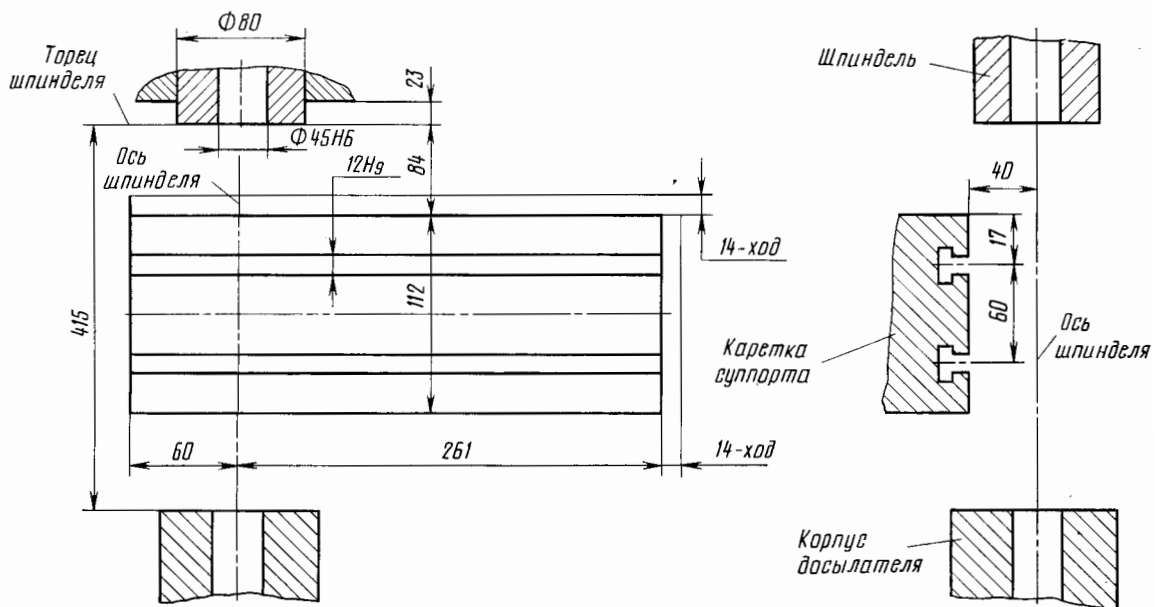
Ручка	1
Ключ	2
Винт	2
Чехол из полиэтиленовой пленки (S=33 м ²)	1

Документация

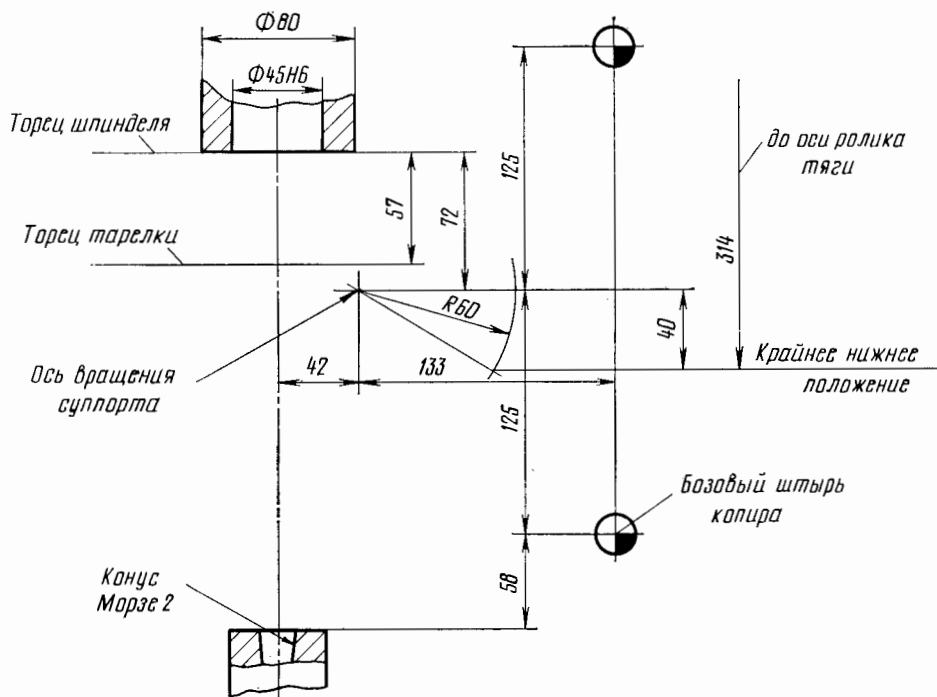
Руководство по эксплуатации автомата	1
Эксплуатационные документы, полученные вместе с покупными изделиями	1 компл.

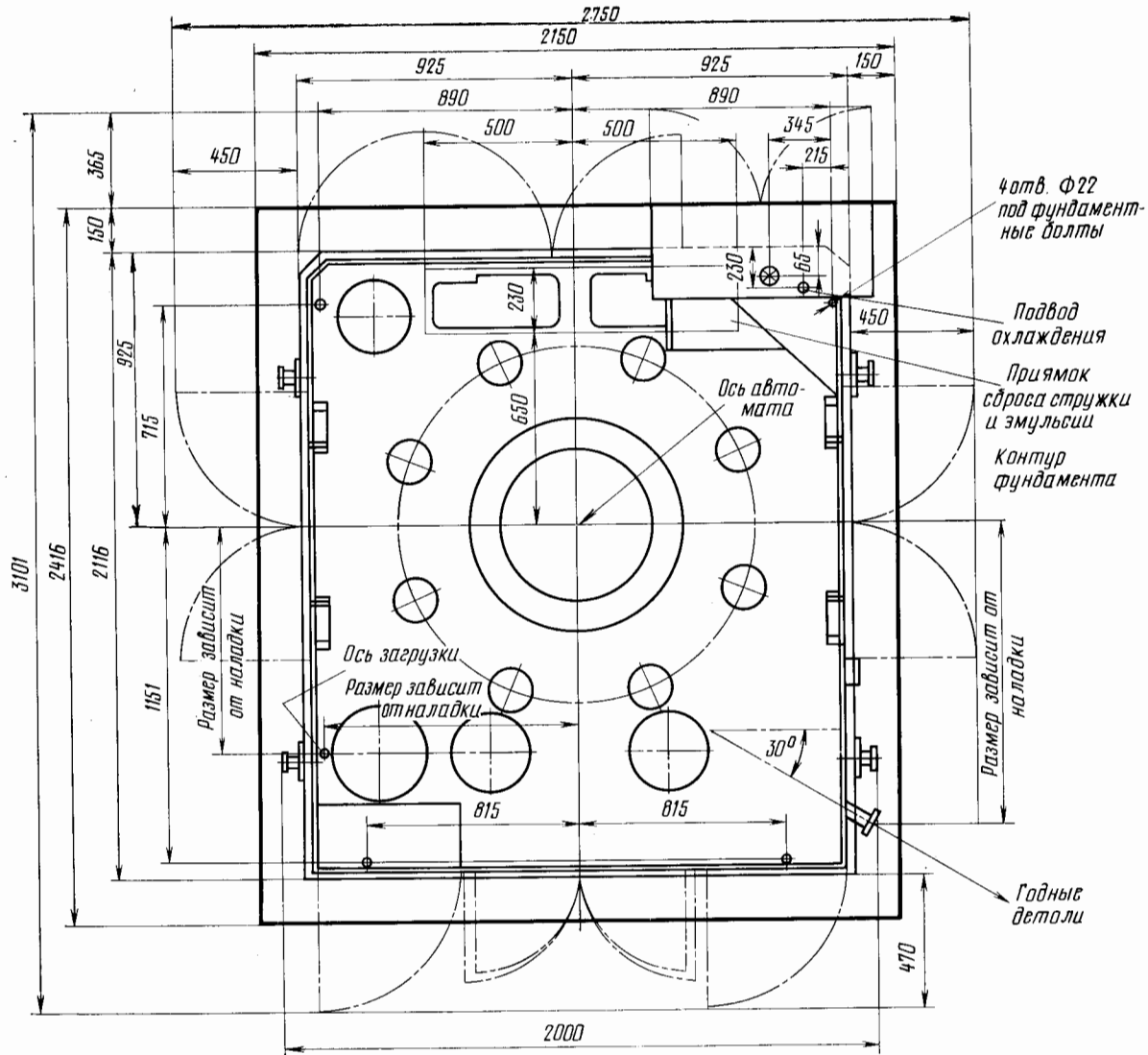
ГАБАРИТ РАБОЧЕГО ПРОСТРАНСТВА





ПОСАДОЧНЫЕ И ПРИСОЕДИНИТЕЛЬНЫЕ БАЗЫ

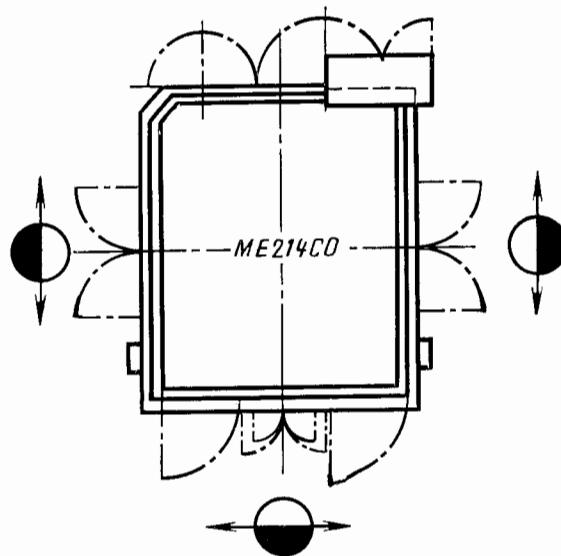




Глубина заложения фундамента принимается в зависимости от грунта.
 Расположение и глубина каналов сброса стружки уточняются при разработке фундамента.

ГАБАРИТНЫЙ ПЛАН

Масштаб 1 : 50



© НИИмаш, 1981