

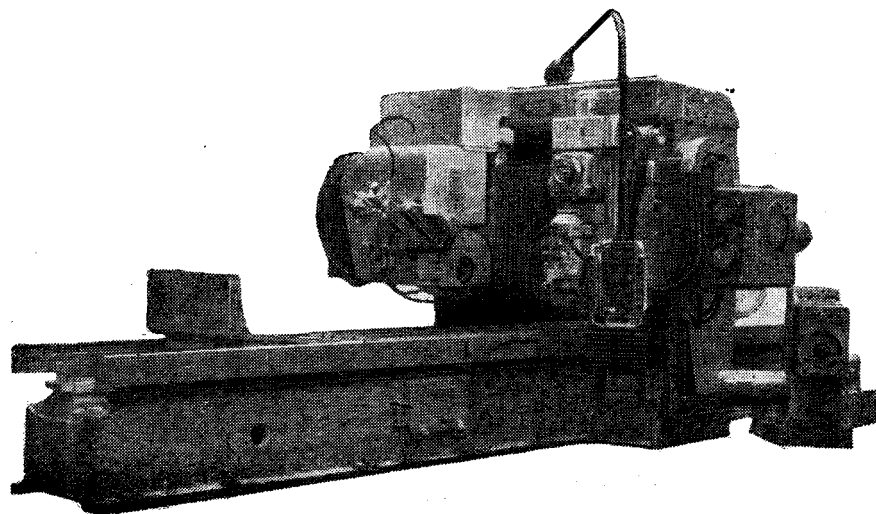
7. Станки шлифовальной группы

02. Станки плоскошлифовальные

МИНСКИЙ СТАНКООБРАТНЫЙ ЗАВОД им. ОКТЯБРЬСКОЙ РЕВОЛЮЦИИ

ПРОДОЛЬНО-ШЛИФОВАЛЬНЫЙ ДВУХСТОЕЧНЫЙ СТАНОК

Модель 3508



Станок предназначен для шлифования направляющих станин, столов, кареток, для шлифования плоскостей плит и оснований, плоскостей разъема коробок передач и шпиндельных бабок, а также других чугунных и стальных деталей в условиях мелкосерийного и единичного производства.

Станок имеет две шлифовальные бабки. Бабка с горизонтальным шпинделем обрабатывает широкие плоскости периферией круга прямого профиля, а профилированным кругом — V-образные направляющие. Поворотная бабка обрабатывает поверхности направляющих и боковые вертикальные плоскости под различными углами торцом чашечного круга.

Станок имеет три рабочие подачи: подачу на глубину шлифования обеих бабок и поперечную подачу бабки с горизонтальным шпинделем. Основные установочные перемещения рабочих органов механизированы.

Перемещение стола, шлифовальных бабок по поперечине и механизма правки инструмента бабки с горизонтальным шпинделем осуществляется от электроприводов постоянного тока с бесступенчатым регулированием скоростей. Зажим поперечины автоматизирован.

Класс точности станка П. Шероховатость обработанной поверхности $\nabla 7$.

Направляющие станины, стоек и поперечины защищены от попадания стружки и грязи. Смазка направляющих автоматическая.

Бабки снабжены механизмами правки шлифовальных кругов. Станок работает с охлаждением. Очистка охлаждающей жидкости от шлама производится магнитным сепаратором. Механизированное ограждение защищает рабочего от брызг.

Управление станком дистанционное, с подвесного пульта.

МОСКВА 1974

ОСНОВНЫЕ ДАННЫЕ

<p>Наибольшие размеры обрабатываемого изделия, мм:</p> <p>длина 3000</p> <p>ширина 800</p> <p>высота 630</p> <p>Наибольшая допустимая масса обрабатываемого изделия на 1 пог. м длины стола, кг 1500</p> <p>Наибольшая допустимая масса обрабатываемого изделия, кг 4500</p> <p style="text-align: center;">Стол</p> <p>Размеры рабочей поверхности (ширина × ×длина), мм 710×3000</p> <p>Наибольшее перемещение, мм 3200</p> <p>Скорость перемещения (бесступенчатое регулирование), м/мин 2—25</p> <p style="text-align: center;">Шлифовальная бабка с горизонтальным шпинделем</p> <p>Размеры шлифовального круга ПП (диаметр × высота × диаметр отверстия), мм 600×150×305</p> <p>Скорость установочного горизонтального перемещения, мм/мин 1—2500</p> <p>Скорость установочного вертикального перемещения, мм/мин 320</p> <p>Непрерывные поперечные подачи (бесступенчатое регулирование), мм/мин 50—2500</p> <p>Прерывистые поперечные подачи, мм 4—100</p> <p>Подачи на глубину шлифования, мм 0,0025—0,1</p> <p style="text-align: center;">Поворотная шлифовальная бабка</p> <p>Диаметр чашечного шлифовального круга, мм 150</p> <p>Угол поворота, град ±90</p> <p>Скорость установочного горизонтального перемещения, мм/мин 1—2500</p> <p>Скорость установочного вертикального перемещения ползуна с бабкой, мм/мин 336</p> <p>Подачи на глубину шлифования, мм 0,0025—0,05</p> <p style="text-align: center;">Привод, габарит и масса станка</p> <p>Питающая электросеть:</p> <p>род тока Переменный</p> <p>частота, гц 50</p> <p>напряжение, в 380</p> <p>Тип автомата на вводе А3124</p> <p>Номинальный ток расцепителя вводного аппарата при напряжении сети 380 в, а 80</p> <p>Электродвигатели, участвующие в нагрузках:</p> <p>привода генератора стола:</p> <p>тип АО2-62-4</p> <p>мощность, квт 17</p> <p>число оборотов в минуту:</p> <p>при частоте 50 гц 1460</p> <p>при частоте 60 гц 1750</p> <p>привода перемещения поперечины:</p> <p>тип АОС2-42-4</p> <p>мощность, квт 7,5</p> <p>число оборотов в минуту:</p> <p>при частоте 50 гц 1300</p> <p>при частоте 60 гц 1560</p> <p>привода зажима-отжима поперечины:</p> <p>тип АОЛ2-11-4</p> <p>мощность, квт 0,6</p> <p>число оборотов в минуту:</p> <p>при частоте 50 гц 1350</p> <p>при частоте 60 гц 1620</p> <p>привода вертикального перемещения горизонтальной бабки:</p> <p>тип АОЛ2-11-4</p> <p>мощность, квт 0,6</p> <p>число оборотов в минуту:</p> <p>при частоте 50 гц 1350</p> <p>при частоте 60 гц 1620</p>	<p>привода вертикального перемещения поворотной бабки:</p> <p>тип ДПТ-22-4</p> <p>мощность, квт 0,5</p> <p>число оборотов в минуту:</p> <p>при частоте 50 гц 1440</p> <p>при частоте 60 гц 1720</p> <p>привода вращения шпинделя горизонтальной бабки:</p> <p>тип АО2-71-4</p> <p>мощность, квт 22</p> <p>число оборотов в минуту:</p> <p>при частоте 50 гц 1460</p> <p>при частоте 60 гц 1750</p> <p>привода вращения шпинделя поворотной бабки:</p> <p>тип АВ2-32-2</p> <p>мощность, квт 4</p> <p>число оборотов в минуту:</p> <p>при частоте 50 гц 2860</p> <p>при частоте 60 гц 3400</p> <p>привода маслососа направляющих стола:</p> <p>тип АОЛ21-4</p> <p>мощность, квт 0,27</p> <p>число оборотов в минуту:</p> <p>при частоте 50 гц 1400</p> <p>при частоте 60 гц 1680</p> <p>привода гидрососа:</p> <p>тип АОЛ2-22-6</p> <p>мощность, квт 1,1</p> <p>число оборотов в минуту:</p> <p>при частоте 50 гц 930</p> <p>при частоте 60 гц 1130</p> <p>привода возбудителя:</p> <p>тип АОЛ2-22-4</p> <p>мощность, квт 1,5</p> <p>число оборотов в минуту:</p> <p>при частоте 50 гц 1430</p> <p>при частоте 60 гц 1750</p> <p>привода вентилятора электродвигателя стола:</p> <p>тип АОЛ22-2</p> <p>мощность, квт 0,6</p> <p>число оборотов в минуту:</p> <p>при частоте 50 гц 2900</p> <p>при частоте 60 гц 3500</p> <p>привода насоса охлаждения:</p> <p>тип П-90</p> <p>мощность, квт 0,6</p> <p>число оборотов в минуту при частоте 50 гц 2800</p> <p>привода магнитного сепаратора:</p> <p>тип АОЛ12-4</p> <p>мощность, квт 0,18</p> <p>число оборотов в минуту:</p> <p>при частоте 50 гц 1400</p> <p>при частоте 60 гц 1680</p> <p>привода механизма перемещения ограждения:</p> <p>тип АОЛ22-4</p> <p>мощность, квт 0,4×2</p> <p>число оборотов в минуту:</p> <p>при частоте 50 гц 1440</p> <p>при частоте 60 гц 1730</p> <p>привода лубрикаторов:</p> <p>тип АОЛ-012-4</p> <p>мощность, квт 0,08×3</p> <p>число оборотов в минуту:</p> <p>при частоте 50 гц 1390</p> <p>при частоте 60 гц 1670</p> <p>привода электромашинного усилителя (встроенный):</p> <p>мощность, квт 1,9</p> <p>число оборотов в минуту 2900</p>
--	--

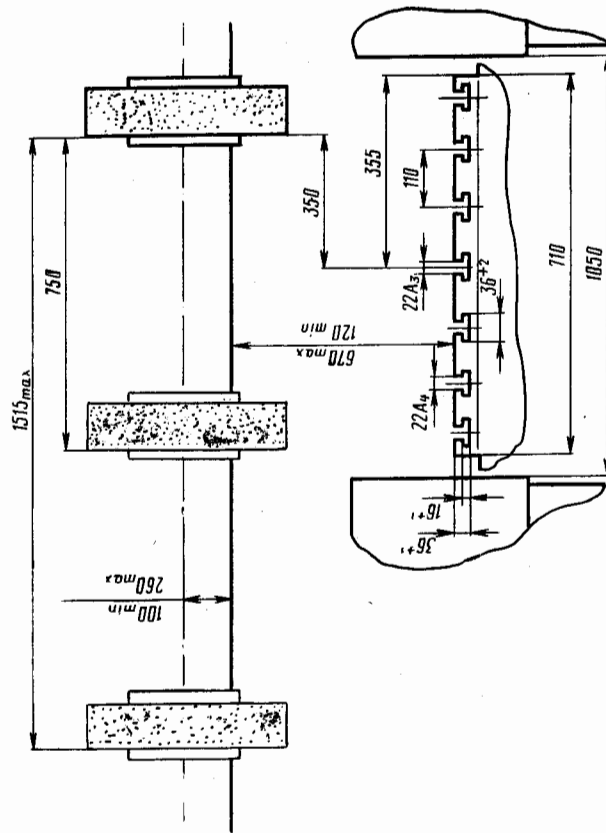
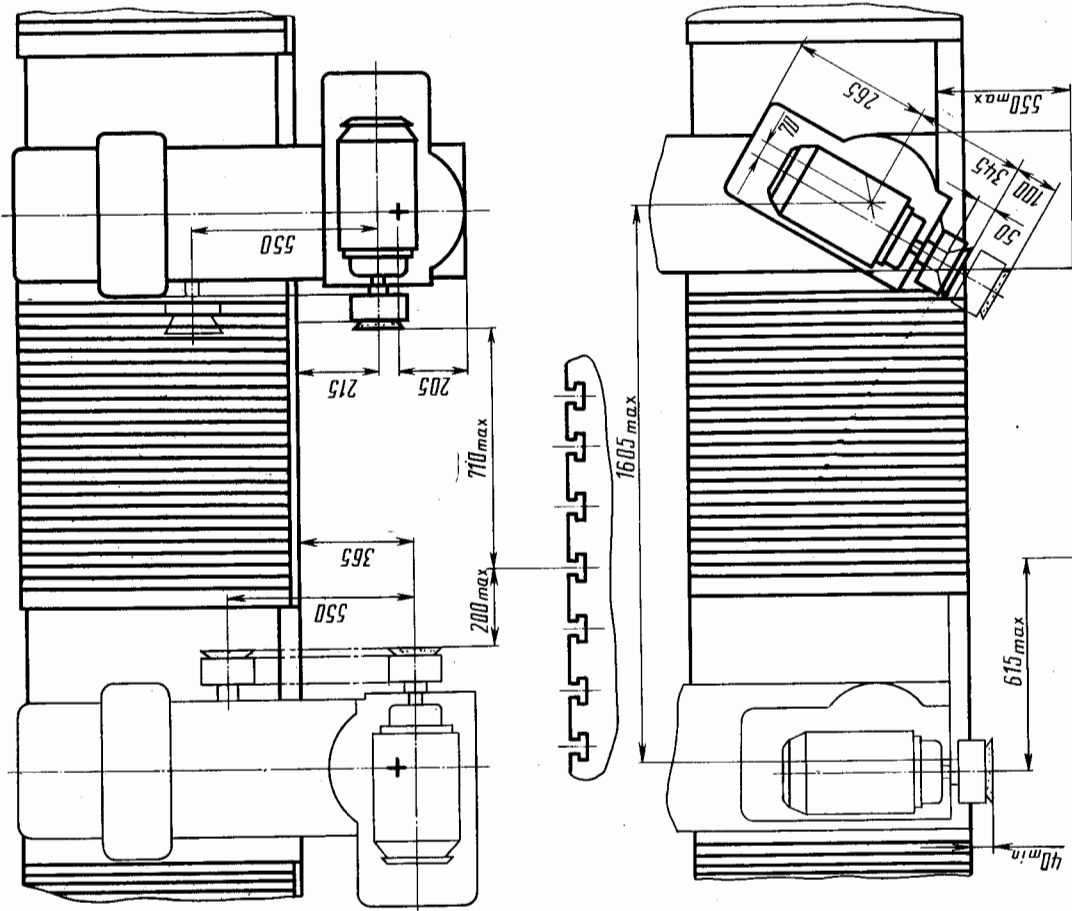
Электродвигатели постоянного тока, генераторы и электромагнитные усилители:		мощность, кВт	1,0
привода подачи стола:		число оборотов в минуту	1450
тип	П-72	тахогенератор (датчик обратной связи по скорости привода подачи стола):	
мощность, кВт	25	тип	ТМГ-30
число оборотов в минуту	1500	мощность, кВт	0,03
привода поперечной подачи бабки:		число оборотов в минуту	4000
тип	П-42	электромагнитный усилитель:	
мощность, кВт	4,5	тип	ЭМУ-100
число оборотов в минуту	1500	мощность, кВт	5
привода механизма правки:		число оборотов в минуту	1450
тип	ПС-31	электромагнитный усилитель:	
мощность, кВт	0,18	тип	ЭМУ-12А
число оборотов в минуту	3000	мощность, кВт	1,2
генератор привода стола:		число оборотов в минуту	2900
тип	П-81	Габарит станка с выносным электрооборудованием без фундамента (длина×ширина×высота), мм	9720×4530×3380
мощность, кВт	27	Масса станка с электрооборудованием и фундаментной плитой, кг	34 000
число оборотов в минуту	1450		
генератор-возбудитель:			
тип	П-31		

ВЕДОМОСТЬ КОМПЛЕКТАЦИИ

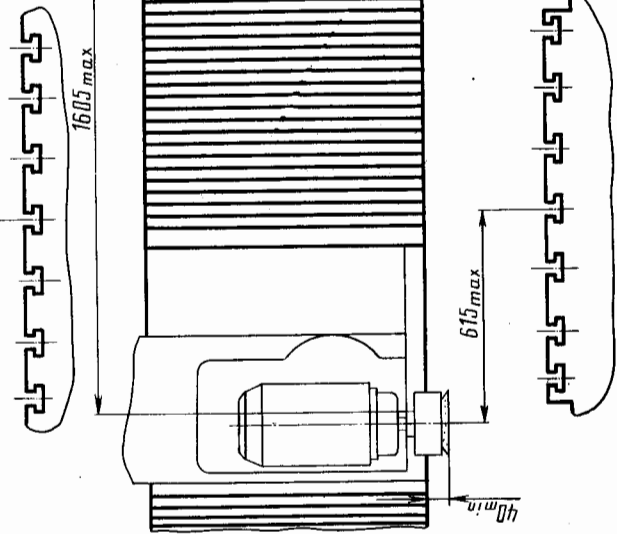
ГОСТ, обозначение	Наименование комплектующих изделий	Количество	Основной параметр	ГОСТ, обозначение	Наименование комплектующих изделий	Количество	Основной параметр
Принадлежности и техническая документация, входящие в комплект и стоимость станка*				ГОСТ 11737—66	Ключ для деталей с шестигранным углублением «под ключ»	3	S=8; 10; 12
Р ₃ 79-12	Оправка для крепления чашечного круга	2			Отвертка с накладными щечками	1	A 125×0,5
	Защитный кожух поворотной шлифовальной бабки и подвода охлаждающей жидкости	1		ГОСТ 2839—71	Ключ гаечный двусторонний	7	S=5,5×7; 8×10; 12×14; 17×19; 22×24; 27×30; 32×36
	Оправка для балансировки круга	1					
	Ключ для поворота шлифовальной бабки	1		ГОСТ 3643—54	Шприц штоковый для густой смазки	1	
	Регулируемый копир для правки плоского круга	1		ГОСТ 2424—67	Шлифовальный круг	1	ЧК150×50
	Шарошка для правки чашечного круга	1		ГОСТ 2424—67	Шлифовальный круг	1	ПП600×150××305
	Державка для крепления алмазов	1			Державка с твердосплавным диском	2	
	Приспособление для проверки алмазов	1		ГОСТ 9392—60	Уровень поперечины	1	L=200, цена деления 0,02 мм
	Крепление шлифовального круга	1		ШМ-II-H	Штатив магнитный	1	
	Башмак для установки редуктора привода стола	5		ГОСТ 4751—67	Винт грузовой для транспортировки	21	
	Ключ торцовый для крепления плоского и чашечного кругов	2		ГОСТ 11738—66	Винт	10	M16×110
	Линейка копирная для правки плоского круга	1		ГОСТ 7805—70	Винт	12	M6×16
	Ключ для крепления стоек	1	S=41		Руководство к станку, ч. I и II	2	
					Альбом чертежей общих видов узлов	1	
					Альбом чертежей быстроизнашивающихся деталей	1	
				Принадлежности, поставляемые по особому заказу за отдельную плату			
				Запасные детали для восстановления станка сверхгарантийного срока I компл.			

* Станок поставляется без электропроводки для выносного электрооборудования.

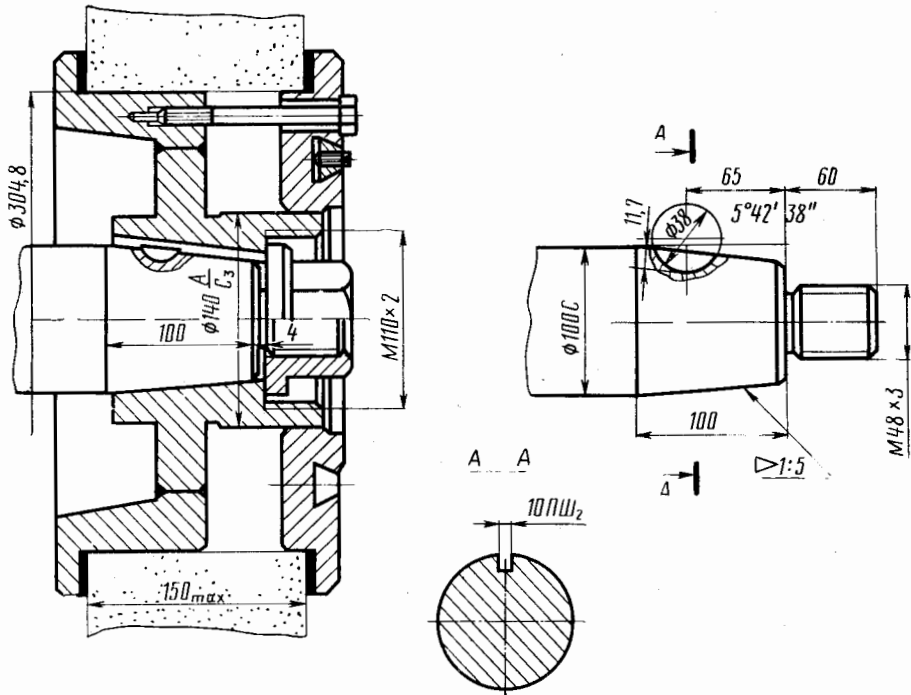
ГАБАРИТ РАБОЧЕГО ПРОСТРАНСТВА, УСТАНОВОЧНЫЕ И ПРИСОЕДИНИТЕЛЬНЫЕ БАЗЫ



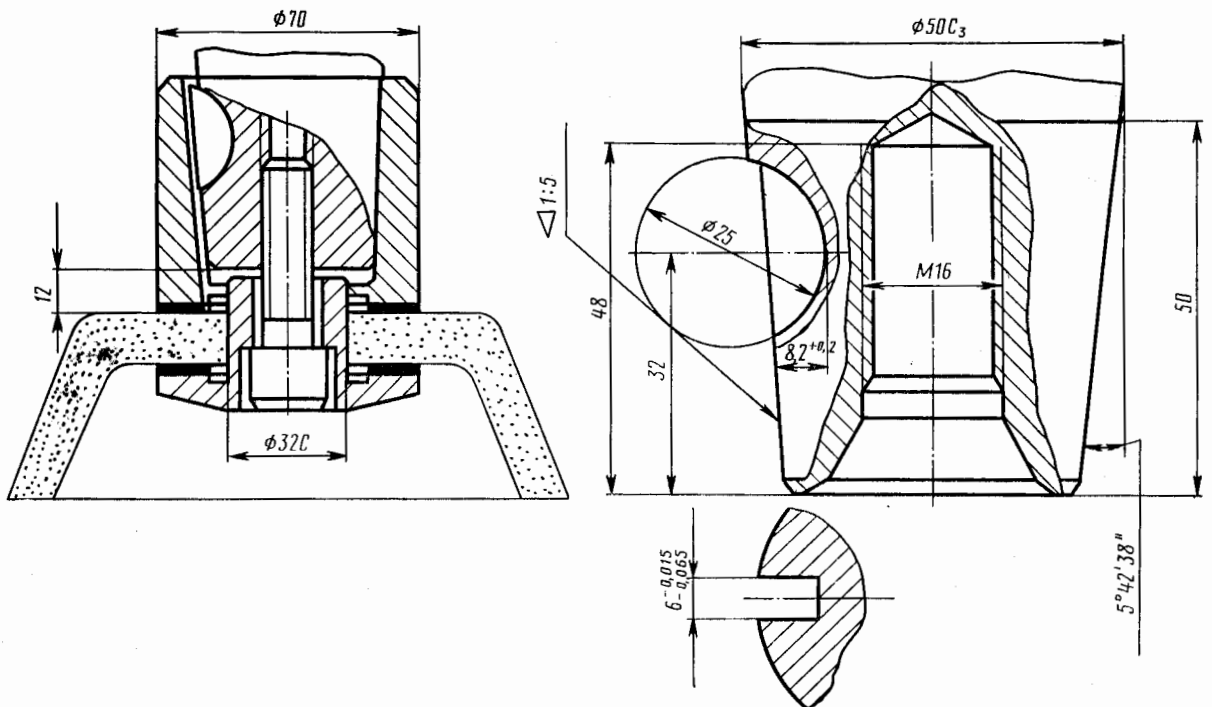
Стол и шлифовальный круг горизонтальной бабки (положения)



Шлифовальный круг поворотной бабки (положения)



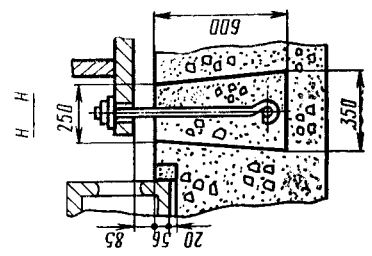
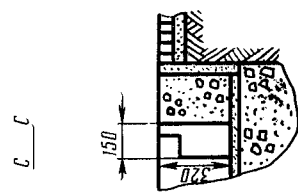
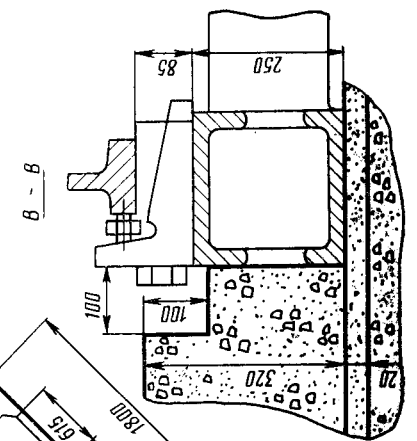
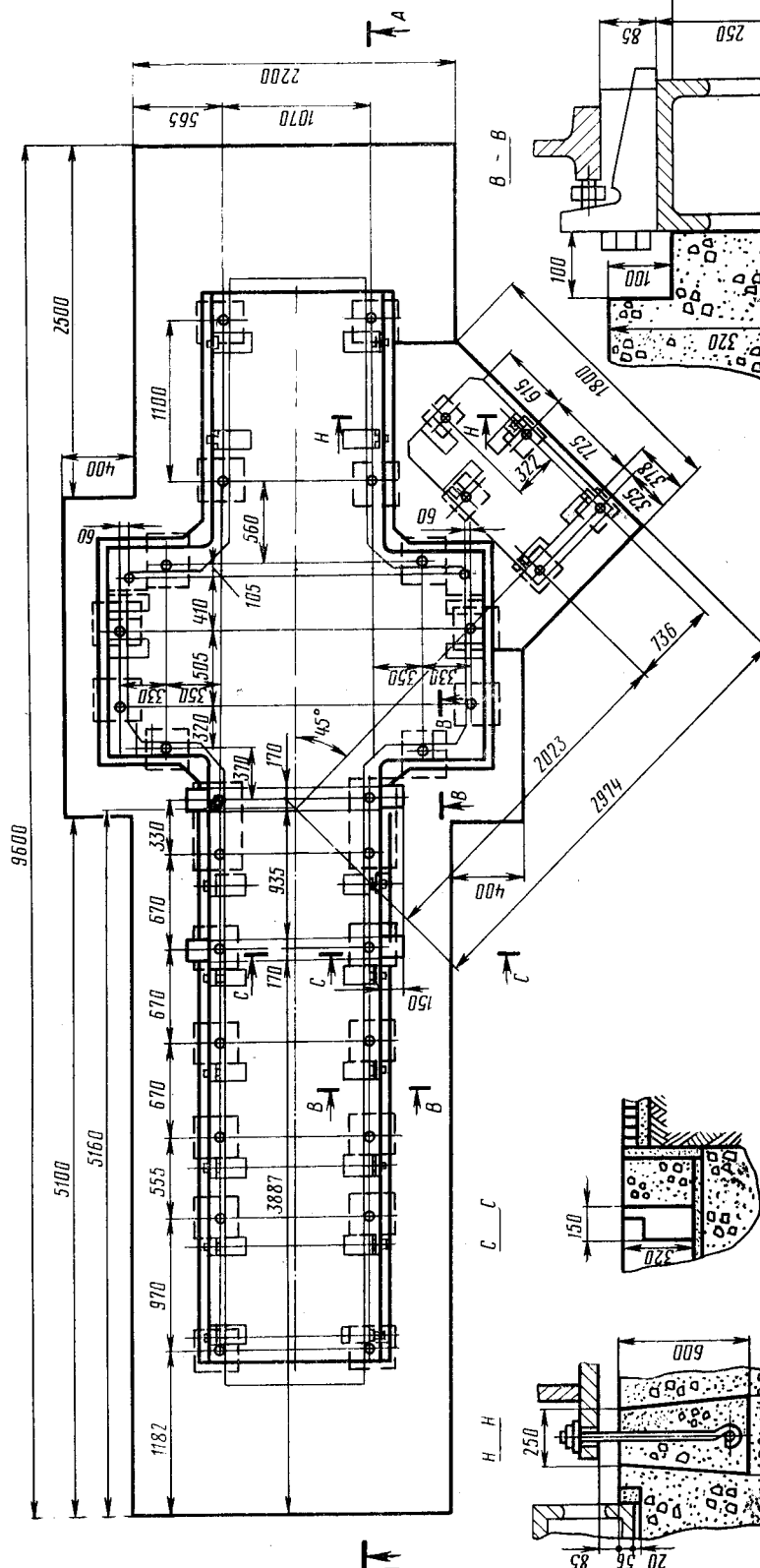
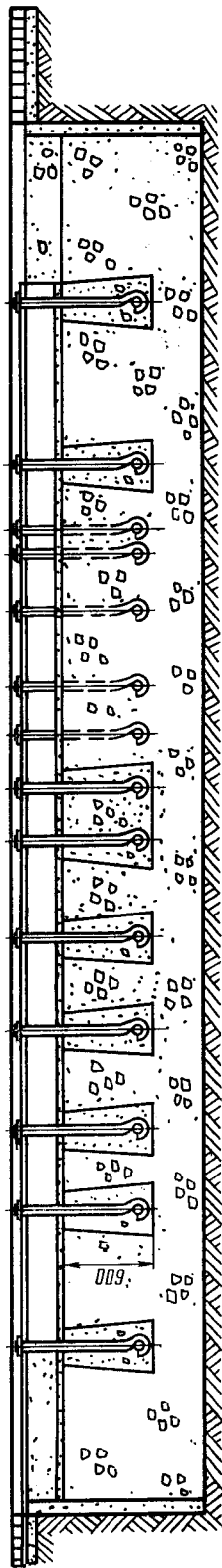
Шпиндель горизонтальной бабки и крепление шлифовального круга



Шпиндель поворотной бабки и крепление шлифовального круга

ФУНДАМЕНТ СТАНКА

A-A



УСТАНОВОЧНЫЙ ЧЕРТЕЖ

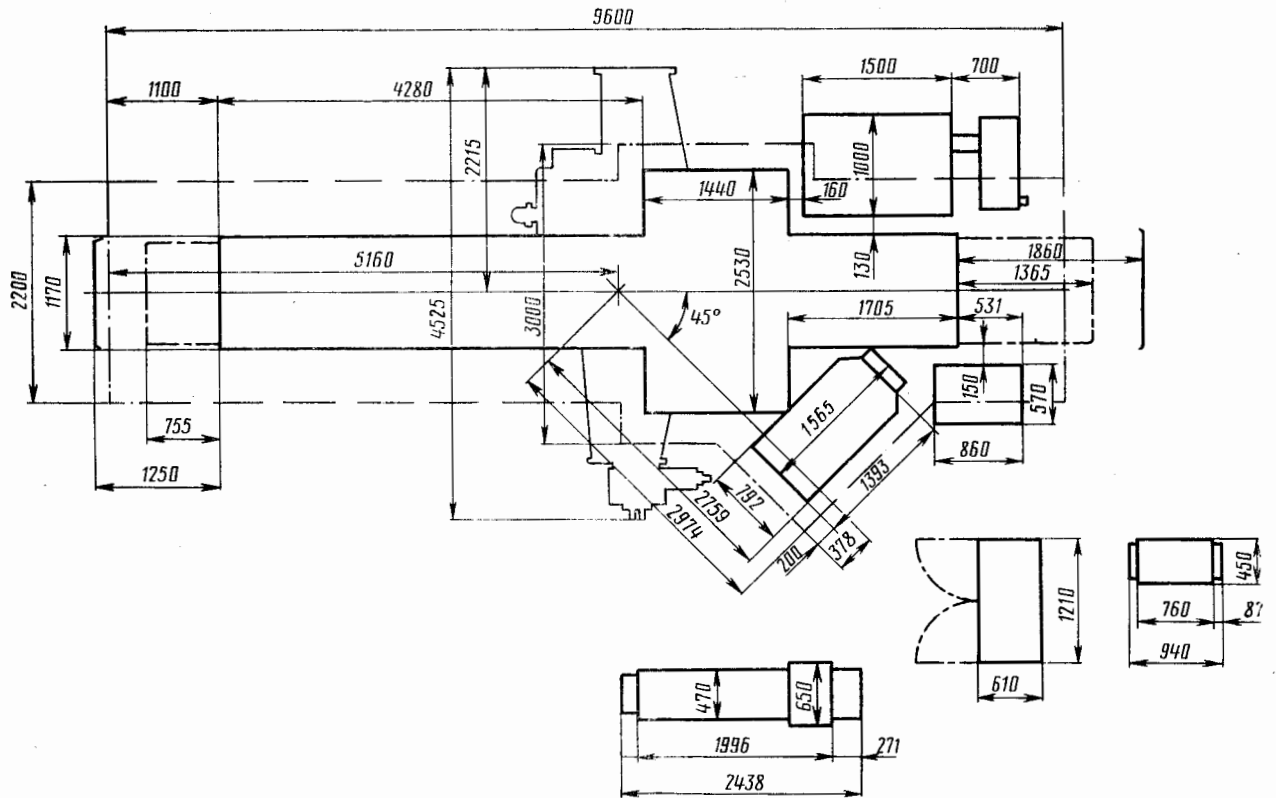
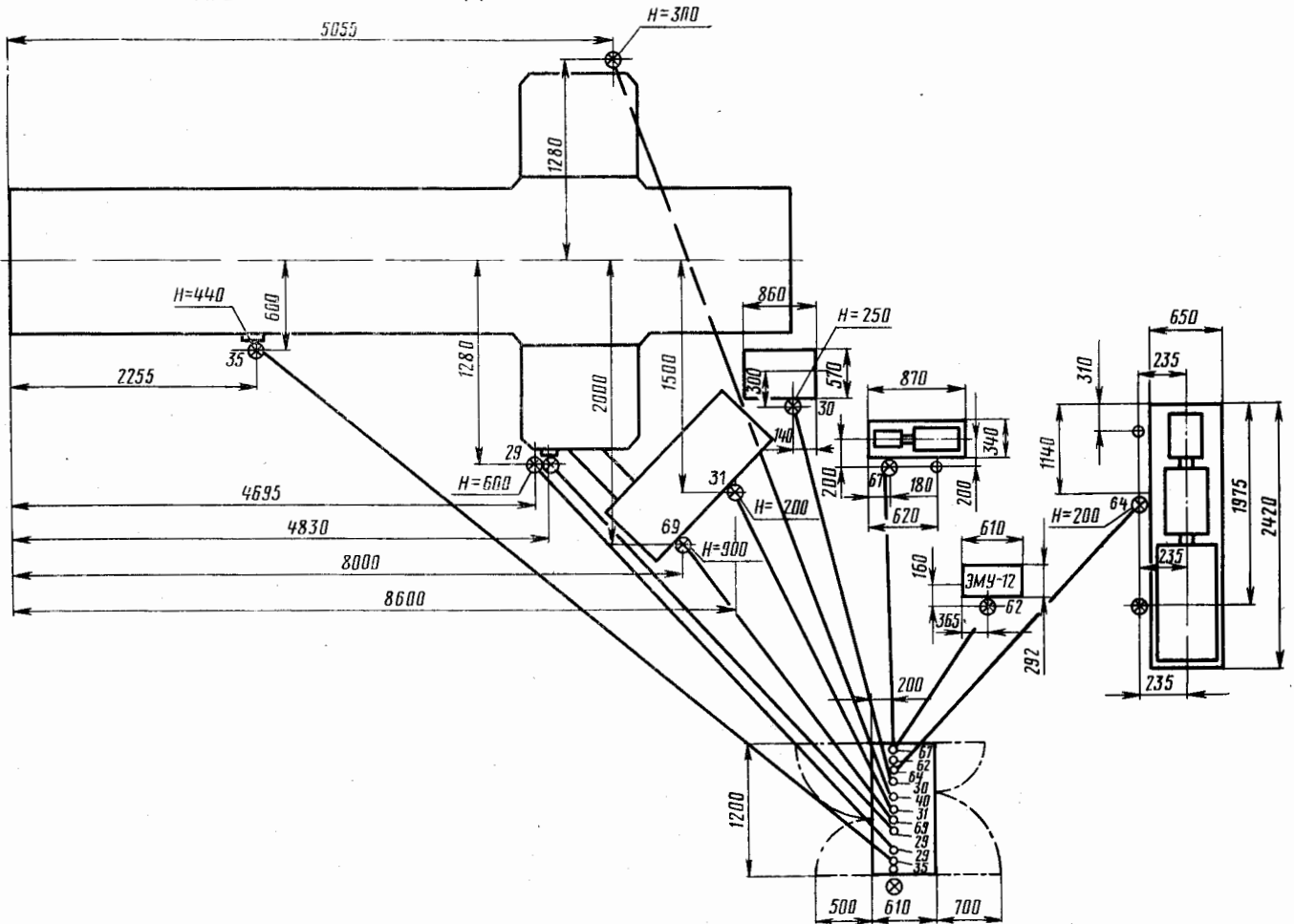


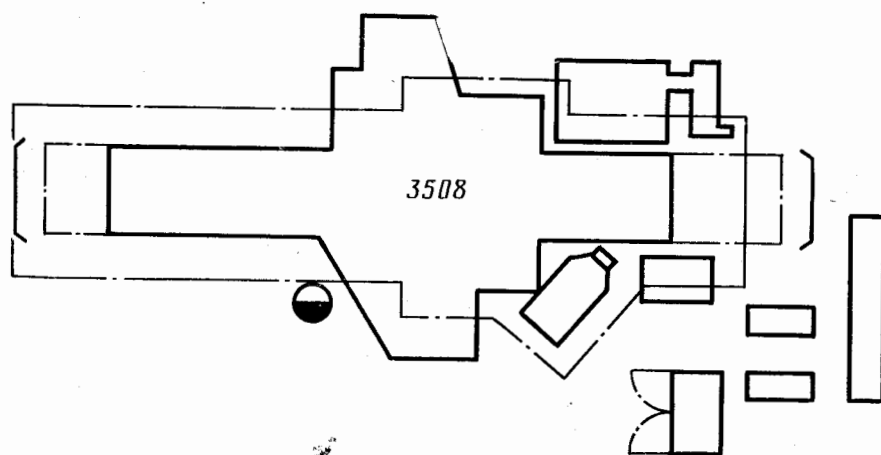
СХЕМА ВНЕШНИХ СОЕДИНЕНИЙ ВЫНОСНОГО ЭЛЕКТРОБОРУДОВАНИЯ



Обозначение трубы по схеме	Условный проход трубы	Марка провода	Сечение провода, мм ²	Количество проводов в трубе	Цвет провода
29—29	50	ПГВ	4	2	Черный
			2,5	3	Черный
			1,5	3	Черный
			1	15	Черный
			1	44	Красный
			1,5	56	Голубой
			1,5	1	Желто-зеленый
30—30	15	ПГВ	1	3	Черный
			1,5	1	Желто-зеленый
31—31	25	ПГВ	1	10	Голубой
			1	14	Красный
			1,5	1	Желто-зеленый
35—35	20	ПГВ	1	9	Черный
			1	6	Красный
			1	3	Голубой
			1,5	1	Желто-зеленый
40—40	32	ПГВ	10	3	Черный
			1	14	Черный
			1	12	Красный
			1	4	Голубой
			1,5	1	Желто-зеленый
62—62	25	ПГВ	1,5	10	Черный
			1,5	1	Желто-зеленый
64—64	32	ПГВ	35	2	Черный
			10	3	Черный
			1	2	Черный
			1,5	3	Черный
			1	7	Черный
			1,5	1	Желто-зеленый
67—67	15	ПГВ	1,5	7	Черный
			1,5	1	Желто-зеленый
69—69	25	ПГВ	35	2	Черный
			1	6	Черный
			1,5	1	Желто-зеленый
От сети	40	ПГВ	25	3	Черный
			16	1	Желто-зеленый

ГАБАРИТНЫЙ ПЛАН

Масштаб 1 : 100



© НИИМАШ, 1974 г.