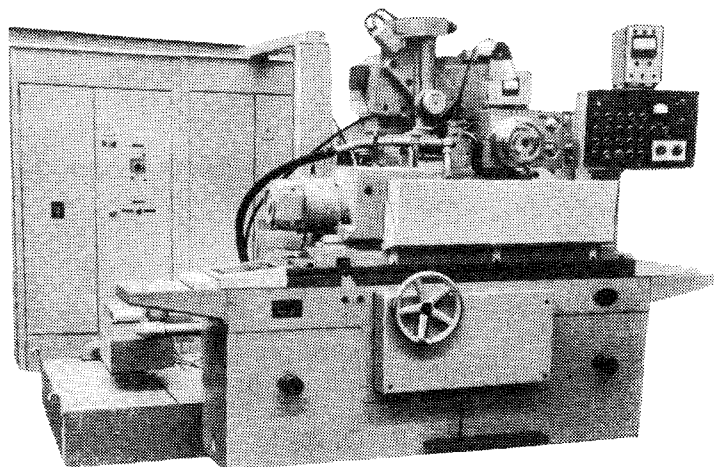


7. Станки шлифовальной группы

03. Станки круглошлифовальные

ХАРЬКОВСКИЙ СТАНКОСТРОИТЕЛЬНЫЙ ЗАВОД им. КОСИОРА
КРУГЛОШЛИФОВАЛЬНЫЙ ВРЕЗНОЙ ПОЛУАВТОМАТ
 Модель 3М151Е



Полуавтомат предназначен для наружного врезного шлифования гладких и прерывистых цилиндрических и пологих конических поверхностей изделий и позволяет выполнять следующие виды обработки:

врезное шлифование при ручном управлении;

врезное шлифование на полуавтоматическом цикле до упора или настольным прибором активного контроля с автоматической правкой и компенсацией износа шлифовального круга;

врезное шлифование на полуавтоматическом цикле с навесным прибором активного контроля, автоматической правкой круга и компенсацией его износа при правке (по особому заказу).

Полуавтомат оснащен автоматизированным прибором для правки шлифовального круга по копиру, установленным на шлифовальной бабке. При применении ступенчатого копира на станке можно одновременно шлифовать несколько шеек изделия неодинакового диаметра широким кругом или набором

кругов с автоматической компенсацией износа шлифовального круга при правке.

Станок используется в серийном и массовом производстве.

Класс точности станка — П.

Шероховатость обработанной поверхности R_a 0,63 мкм.

Корректированный уровень звуковой мощности не превышает $L_{pA} = 102$ дБА.

Конструктивные особенности

Полуавтоматический цикл управления станком: быстрый гидравлический подвод шлифовальной бабки к изделию, включение вращения изделия и насоса охлаждения;

форсированная подача шлифовальной бабки до ввода круга в соприкосновение с изделием; черновая подача (подвод измерительной скобы при работе с прибором активного контроля);

чистовая подача;
 выхаживание (при работе до упора) или доводочная подача (при работе с прибором активного контроля);

отвод шлифовальной бабки по достижении упора или по команде прибора активного контроля, выключение вращения изделия и насоса охлаждающей жидкости.

Гидроагрегат, агрегат охлаждения и шкаф электроаппаратуры установлены отдельно от станка.

Автоматическое изменение режима резания при переходе от черновой к чистовой подаче.

Автоматизация цикла правки: правка может включаться автоматически с помощью реле счета количества отшлифованных изделий.

Скорость резания 50 м/с.

На станке предусмотрены все блокировки, обеспечивающие безопасность работы.

ОСНОВНЫЕ ДАННЫЕ

Наибольшие размеры устанавливаемого изделия, мм:	
диаметр	200
длина	500
Наибольший диаметр шлифования при номинальном диаметре шлифовального круга, мм:	
в люнете	60
без люнета	200
Рекомендуемый диаметр шлифования, мм	65
Наибольшая длина шлифования, мм	100
Высота центров, мм	125
Наибольшая масса устанавливаемого изделия, кг	56
Наибольшее продольное перемещение стола, мм	500
Ручное перемещение стола за один оборот маховика, мм	1,7
Наибольший угол поворота верхнего стола, град.:	
по часовой стрелке	3
против часовой стрелки	12
Цена деления шкалы поворота стола	0°20'
Размеры шлифовального круга (наружный диаметр×ширина×внутренний диаметр), мм	600×100×305
Частота вращения шпинделя шлифовальной бабки, об/мин	1592
Величина хода шлифовальной бабки по винту, мм	185
Цена деления лимба поперечной подачи на диаметр изделия, мм	0,005
Скорость непрерывной подачи для врезного шлифования (бесступенчатое регулирование), мм/мин	0,1—4,0
Частота вращения изделия, об/мин	50—500
Величина отвода пиноли, мм	35

Прибор для правки шлифовального круга

Подача алмаза за один оборот маховика, мм	1
Цена деления лимба подачи алмаза, мм	0,01
Периодическая подача алмаза, мм	0,01—0,05
Величина хода пиноли с алмазом, мм	100

Привод, габарит и масса полуавтомата

Питающая электросеть:	
род тока	Переменный трехфазный
частота, Гц	50
напряжение, В	380
Тип автомата на вводе	АЕ2053-42РУ3
Номинальный ток расцепителя вводного автомата, А	100
Электродвигатели:	
привода шлифовальной бабки:	
мощность, кВт	10
частота вращения, об/мин	1460
привода передней бабки:	
мощность, кВт	0,85
частота вращения, об/мин	2200
гидронасоса:	
мощность, кВт	1,5
частота вращения, об/мин	960
насоса охлаждающей жидкости:	
мощность, кВт	0,15
частота вращения, об/мин	2800
магнитного сепаратора:	
мощность, кВт	0,12
частота вращения, об/мин	1400
насоса смазки подшипников шпинделя шлифовальной бабки:	
мощность, кВт	0,27
частота вращения, об/мин	1400
Габарит станка с приставным оборудованием (длина×ширина×высота), мм	3184×3255×2175
Масса полуавтомата, кг	5600

Гидропривод, охлаждение и смазка

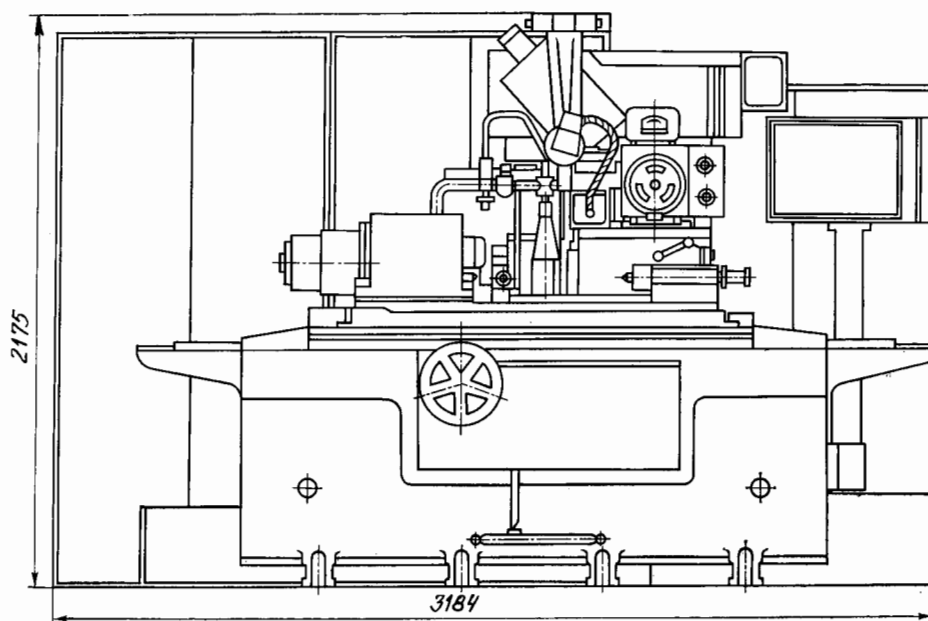
Давление масла, кгс/см ² :	
в гидросистеме	12
в сети поперечных подач	15—20
в системе смазки подшипников шпинделя шлифовальной бабки	2
в системе смазки направляющих стола	12
Производительность насоса, л/мин:	
в гидросистеме	12—18
охлаждения	45
в системе смазки подшипников шпинделя шлифовальной бабки	5

КОМПЛЕКТ ПОСТАВКИ

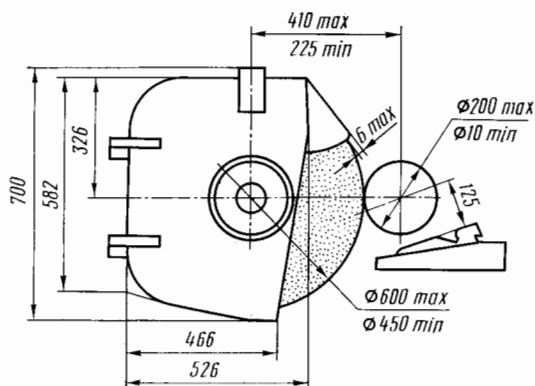
ГОСТ, обозначение	Наименование комплектующих изделий	Количество	Основной параметр	ГОСТ, обозначение	Наименование комплектующих изделий	Количество	Основной параметр
ЗМ151Е	Станок в сборе	1			Башмаки для установки станка	1 компл.	
Изделия и документация, входящие в комплект и стоимость полуавтомата					Серьга для съема круга	1	
	Хомутики	1 компл.			Шприц для смазки	1	
	Ключи	1 компл.			Установка настольного измерительного прибора активного контроля	1	

ГОСТ, обозначение	Наименование комплектующих изделий	Количество	Основной параметр	ГОСТ, наименование	Наименование комплектующих изделий	Количество	Основной параметр
	Призма для установки изделия	1		Изделия, поставляемые по особому заказу за отдельную плату			
	Правильный прибор для автоматической правки	1			Измерительный прибор для активного контроля с навесной скобой	1	
	Магнитный сепаратор	1			Люнет ручной	1	
					Приспособление для статической балансировки круга	1	
					Приспособление для перешлифовки центров	1	

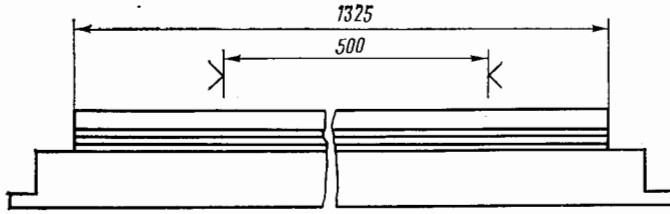
ОБЩИЙ ВИД



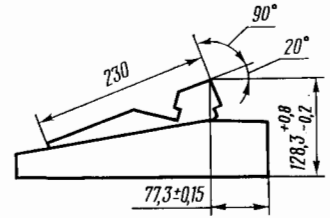
ГАБАРИТ РАБОЧЕГО ПРОСТРАНСТВА



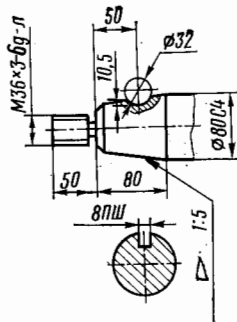
ПОСАДОЧНЫЕ И ПРИСОЕДИНИТЕЛЬНЫЕ БАЗЫ



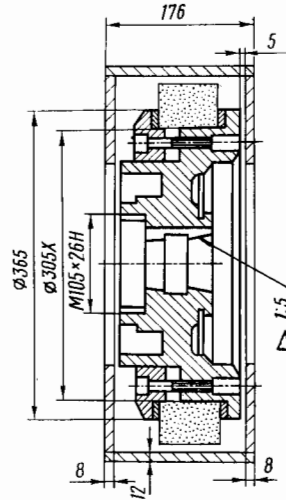
Стол



Профиль стола

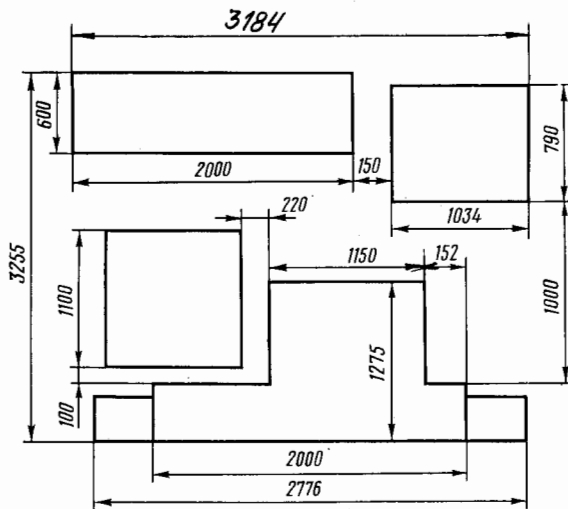


Конец шпинделя
шлифовального круга



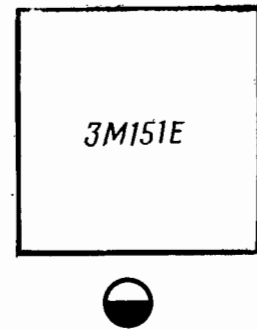
Фланец крепления и кожух
шлифовального круга

УСТАНОВОЧНЫЙ ЧЕРТЕЖ



ГАБАРИТНЫЙ ПЛАН

Масштаб 1:100



© НИИМаш, 1979