

6. Станки зубообрабатывающей группы

05. Станки зубодолбежные

КЛИНСКИЙ СТАНКОСТРОИТЕЛЬНЫЙ ЗАВОД

ПОЛУАВТОМАТ ЗУБОДОЛБЕЖНЫЙ ВЕРТИКАЛЬНЫЙ

Модель 5М161

Предназначен для обработки зубьев на цилиндрических колесах внутреннего и наружного зацеплений в условиях единичного и серийного производства.

Класс точности автомата Н по ГОСТ 8—82Е.

Шероховатость обработанной поверхности при чистовом проходе $Ra=1,6$ мкм.

Категория качества высшая.

Обработка зубьев производится зуборезным долбяком, закрепленным на шпинделе, совершающим возвратно-поступательное движение, одновременно обкатываясь с нарезаемым колесом, как пара колес, находящихся в зацеплении.

Полуавтомат работает по следующему циклу:
ускоренный подвод заготовки в зону резания;
обработка зубьев за 1—2—3 прохода с автоматической сменой режимов после каждого прохода;
вывод долбяка в верхнее положение;
ускоренный отвод стола в исходное положение.

Для повышения стойкости долбяка и равномерного износа делительных пар предусмотрен реверс круговой подачи, который производится после каждой нарезанной шестерни.

Во время обката происходит гидравлический зажим салазок, что повышает жесткость полуавтомата.

При установке на суппорте специальных винтовых направляющих, изготавливаемых по техническому заданию заказчика, полуавтомат может обрабатывать косозубые колеса. По согласованию с заказчиком полуавтомат может комплектоваться приспособлением с гидравлическим креплением деталей, подъемником для установки крупногабаритных деталей.

Разработчик — Егорьевский станкостроительный завод «Комсомолец».

ОСНОВНЫЕ ДАННЫЕ

Наибольший диаметр устанавливаемого изделия, мм	1250	Число двойных ходов шпинделя в минуту	33—212
Наибольшая ширина нарезаемого венца, (длина нарезки), мм	160	Круговая подача при диаметре инструмента 100 мм, мм/дв. ход	0,2—1,5
Наибольший модуль нарезаемых зубчатых колес, мм	12	Ширина паза стола, мм	22Н11
Диаметр рабочей поверхности стола, мм	1000	Радиальная подача, мм/мин	0,5—5,0
Номинальный диаметр устанавливаемого долбяка, мм	200	Скорость быстрого перемещения стола, мм/мин	205
Конец шпинделя для крепления инструмента	Морзе 5	Скорость быстрого вращения, об/мин: стола	1,7
Расстояние от нижней плоскости основания полуавтомата до рабочей поверхности стола, мм	870	инструмента	13
Расстояние между зеркалом стола и торцом шпинделя, мм	140—340	<i>Электрооборудование</i>	
Наибольший ход шпинделя, мм	200	Питающая электросеть:	
Расстояние от оси шпинделя до оси стола, мм	50—700	род тока	Переменный трехфазный 50
		частота, Гц	(60 по заказу)
		напряжение, В	380 (220—440 по заказу)

ВСЕСОЮЗНЫЙ НАУЧНО-ИССЛЕДОВАТЕЛЬСКИЙ ИНСТИТУТ ИНФОРМАЦИИ И ТЕХНИКО-ЭКОНОМИЧЕСКИХ ИССЛЕДОВАНИЙ ПО МАШИНОСТРОЕНИЮ И РОБОТОТЕХНИКЕ

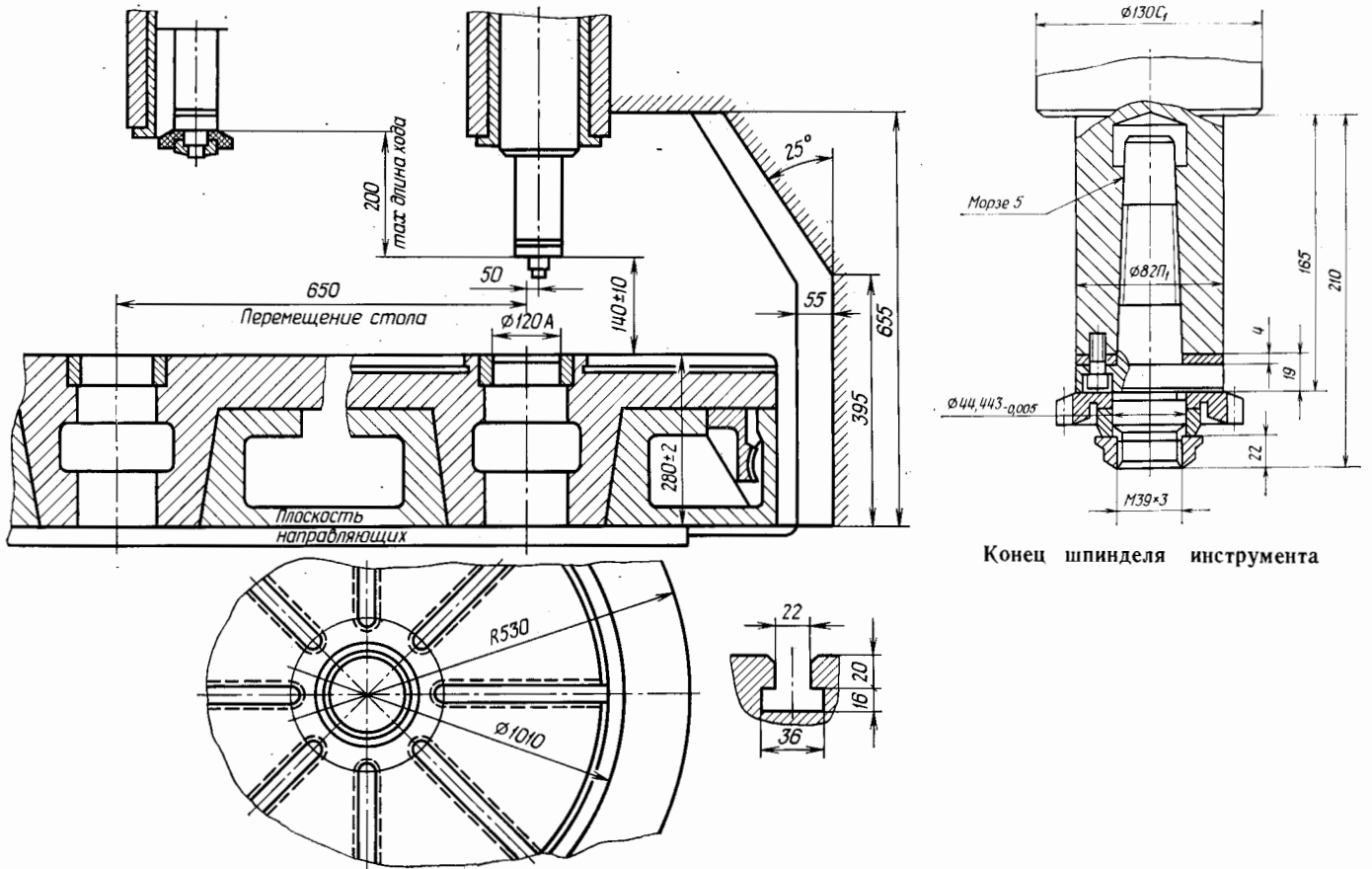
МОСКВА 1985

Напряжение, В:		мощность, кВт	2,2
цепей местного освещения	24	частота вращения, об/мин	1425
цепей управления	110	ввода шпинделя в верхнее положение:	
Тип автомата на вводе	АЕ-2043	тип	4АХ80А4У3
Номинальный ток распылителей вводного автомата, А	40	мощность, кВт	1,1
Электродвигатели:		частота вращения, об/мин	1420
главного движения:		насоса смазки:	
тип	4А160М8/6/4 У3	тип	4А63А4У3
мощность, кВт	5/6,3/10	мощность, кВт	0,2
частота вращения, об/мин	735/980/1450	частота вращения, об/мин	1430
быстрого вращения шпинделя:		насос охлаждения:	
тип	4АХ71В4У3	тип	ПА-45
мощность, кВт	0,75	частота вращения, об/мин	2800
частота вращения, об/мин	1390	Тип насоса гидропривода	ВГ11-11А
быстрого вращения стола:		Производительность, насоса, л/мин	5
тип	4АХ80В6У3	Емкость резервуара, л:	
мощность, кВт	1,1	охлаждения	90
частота вращения, об/мин	920	смазки	100
радиальной подачи:		Габарит полуавтомата с выносным оборудованием, мм	3260×1850×3255
тип	4А90Л4У3	Масса полуавтомата с выносным оборудованием, кг	10 650

КОМПЛЕКТ ПОСТАВКИ

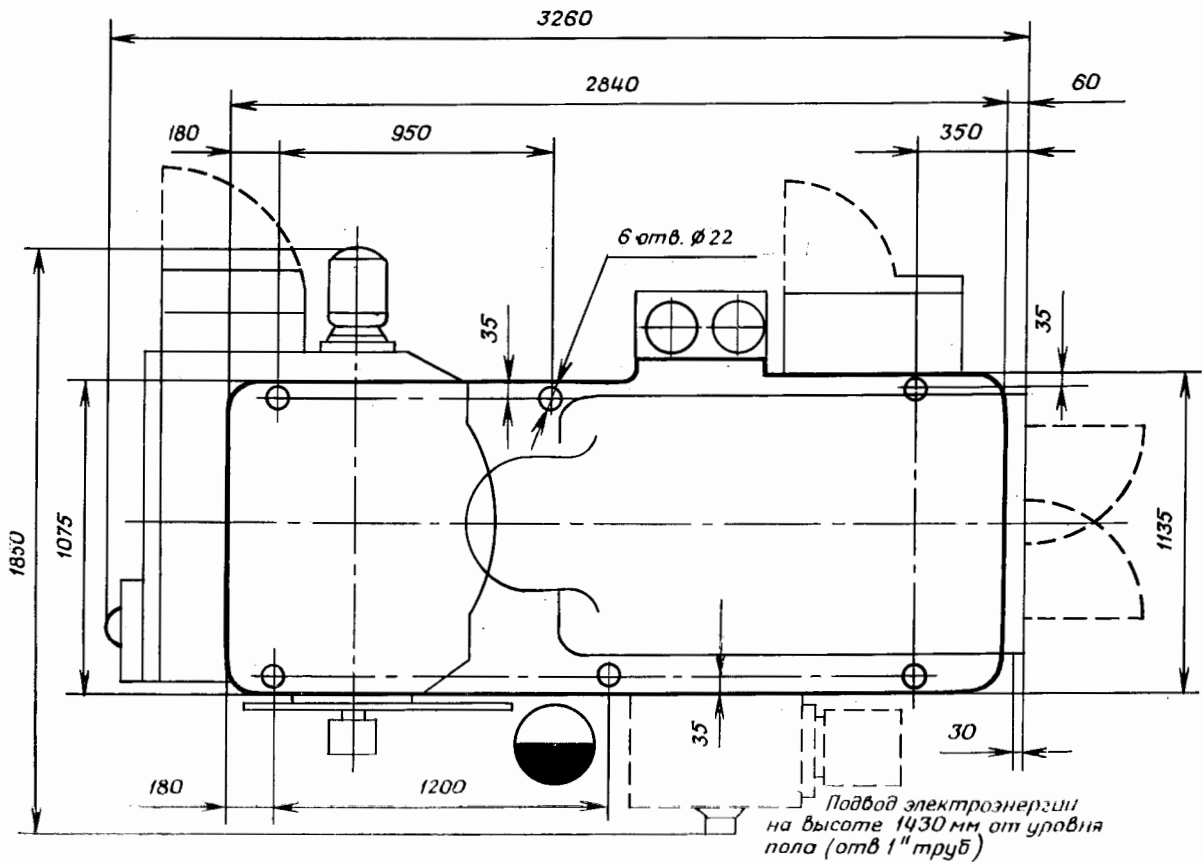
ГОСТ, обозначение	Наименование комплекующих изделий	Количество	Основной параметр	ГОСТ, обозначение	Наименование комплекующих изделий	Количество	Основной параметр
5М161	Полуавтомат в сборе	1			Ключ к гайке кривошипа	1	
Изделия и документация, входящие в комплект и стоимость полуавтомата					Гайка к шпинделю	1	
	Сменная шестерня настройки числа двойных ходов	8	$m=4;$ $z=27-47$		Кольцо	2	
	Сменная шестерня настройки радиальной подачи	6	$m=2,5;$ $z=17-70$		Шпилька-съёмник	1	
	Сменная шестерня настройки гитары деления	25	$m=2,5;$ $z=20-100$		Рукоятка ручного вращения стола	1	
ГОСТ 2839—80Е	Ключ гаечный с открытым зевом двусторонний	4	$s=12 \times 14;$ $17 \times 19;$ $22 \times 24;$ 41×46		Кривошипная рукоятка	1	
	Ключ к электрошкафу	1			Руководство по эксплуатации полуавтомата	1	
				Изделия, поставляемые по особому заказу за отдельную плату			
					Втулка переходная	1	
					Гайка	1	
					Шпонка	1	
					Ключ к гайке	1	

ГАБАРИТ РАБОЧЕГО ПРОСТРАНСТВА И ПРИСОЕДИНИТЕЛЬНЫЕ БАЗЫ



Конец шпинделя инструмента

УСТАНОВОЧНЫЙ ЧЕРТЕЖ



Глубина заложения фундамента принимается в зависимости от грунта, но не менее 500 мм.