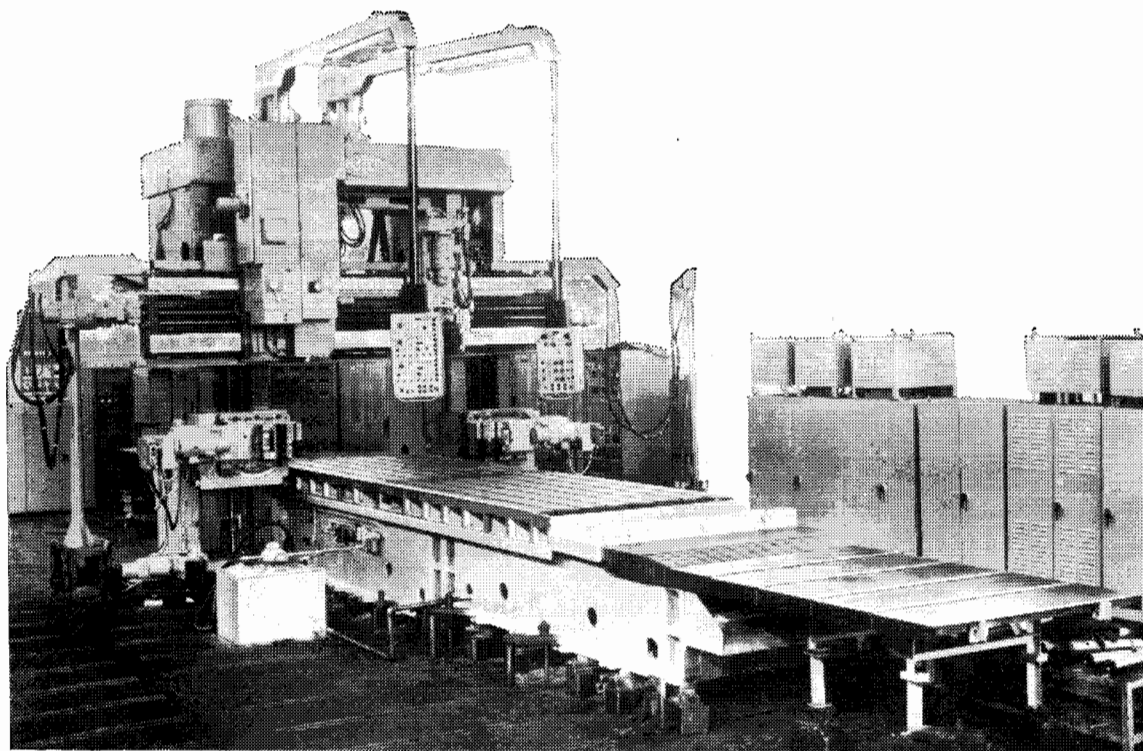


3. Станки строгальной и долбежной групп

01. Станки продольно-строгальные

НОВОСИБИРСКОЕ ПРОИЗВОДСТВЕННОЕ ОБЪЕДИНЕНИЕ «ТЯЖСТАНКОГИДРОПРЕСС»
СТАНОК КОМБИНИРОВАННЫЙ ПРОДОЛЬНО-ОБРАБАТЫВАЮЩИЙ
 Модель 7Б220М6Ф1



Станок предназначен для обработки различных крупных корпусных и базовых деталей из чугуна, стали и цветных металлов. На станке можно выполнять следующие работы:

черновое, чистовое и финишное строгание вдоль хода стола горизонтальных, вертикальных и наклонных поверхностей;

черновое и чистовое фрезерование вертикальной фрезерной бабкой ползункового типа горизонтальных поверхностей вдоль и поперек хода стола;

сверление отверстий ходом вертикальной фрезерной бабки ползункового типа вдоль оси шпинделя;

черновое и чистовое растачивание отверстий ходом вертикальной фрезерной бабки ползункового типа вдоль оси шпинделя посредством консольных оправок и резцовых головок, устанавливаемых в шпинделе;

обработку плоскостей фрезерными угловой и универсальной головками, устанавливаемыми на вертикальной фрезерной бабке ползункового типа,

НАУЧНО-ИССЛЕДОВАТЕЛЬСКИЙ ИНСТИТУТ ИНФОРМАЦИИ ПО МАШИНОСТРОЕНИЮ

МОСКВА 1981

причем универсальная головка позволяет обрабатывать плоскости под любым углом к плоскости стола.

Управление фрезерным приводом стола и приводами бабки можно вести в следующих режимах: ручное управление с цифровой индикацией или без нее;

перемещение на предварительно набранный размер;

обработка на величину предварительно набранного размера;

перемещение в выбранное начало отсчета (выезд в «плавающий ноль»).

Станок можно использовать на заводах различных отраслей промышленности в условиях единичного и серийного производства.

Класс точности станка Н.

Категория качества — высшая.

Шероховатость обработанной поверхности: при строгании чугуна — $R_a 1,25$; при фрезеровании — $R_a 2,5$.

Особенности конструкции станка

Привод стола осуществляется от реверсивного электродвигателя постоянного тока через двухступенчатый редуктор и червячно-реечную передачу.

Привод обеспечивает широкий диапазон бесступенчато регулируемых скоростей рабочего и обратного ходов стола, возможность изменения скоростей хода стола без остановки станка, регулирование скоростей обратного хода стола независимо от скорости рабочего хода, дистанционное задание точек реверса и изменение их без остановки стола, а также возможность изменения интенсивности реверса.

Высокая жесткость станины, базовых и корпусных деталей, цепи главного привода и резцедержателей суппортов обеспечивает строгание стальных заготовок на высоких режимах резания, устойчивое резание в зоне минимальных скоростей стола, а также возможность отделочного строгания чугунных деталей широкими и сверхширокими резцами.

Сани и ползуны суппортов имеют отдельные приводы подач с простой кинематикой от отдельных

электродвигателей. Приводы строгальных суппортов обеспечивают автоматическую подачу во время обратного хода стола, быстрое и установочное медленное перемещения. Установочные перемещения обеспечивают подвод резца к изделию с точностью 5—10 мкм.

Резцедержатели суппортов имеют нормальный и высокий подъем резцов (при строгании глубоких пазов).

Для строгания наклонных поверхностей предусмотрен поворот ползунов относительно саней.

Станок имеет удобное управление. С подвесных пультов можно управлять всеми перемещениями на станке. Управление строгальными саниями и ползунами осуществляется как с подвесного пульта, так и кнопочных станций, имеющих на каждом суппорте.

Фрезерная бабка ползункового типа позволяет выполнять как разнообразные фрезерные работы с помощью оправок и угловых головок, так и сверльно-расточные работы консольными оправками.

В шпиндельной бабке смонтировано устройство для механизированного зажима оправок.

Подвижные узлы фрезерной бабки и поперечины оснащены быстродействующими малогабаритными зажимами.

Фрезерный привод стола и приводы бабки оснащены цифровой индикацией.

На станке имеется централизованная двухрежимная смазка направляющих станины, стола и червячно-реечной передачи (при чистовой обработке давление смазки 0,03 МПа, при черновой — 0,15 МПа).

Электрооборудование узлов станка, работающее в циклическом режиме (привод стола и приводы подач), выполнено на бесконтактных элементах и конструктивно изготовлено в виде унифицированных блоков с применением печатного монтажа.

Год серийного производства — 1978.

Проектная организация — новосибирское производственное объединение «Тяжстанкогидропресс».

ОСНОВНЫЕ ДАННЫЕ

При строгании	
Наибольшие размеры обрабатываемого изделия, мм:	
длина	6300
ширина	2000
высота	1800
Рабочая поверхность стола (ширина×длина), мм	1800×6300
Расстояние между стойками, мм	2150
Наибольшая масса обрабатываемого изделия, кг	25 000
Число Т-образных пазов стола	7
Расстояние между пазами, мм	250
Ширина пазов, мм	28
Наибольшая высота резцов, мм	100
При фрезеровании	
Наибольшие размеры обработки, мм:	
длина	6100
ширина	2000
высота	1750
Размеры конца шпинделя:	
посадочный диаметр под фрезу, мм	221, 44
конус шпинделя для оправок	1:10 Ø 120

Наибольшая масса обрабатываемого изделия, кг	40 000
Суппорты	
Количество суппортов:	
вертикальный строгальный	1
вертикальный фрезерный	1
боковой строгальный	2
Наибольшее перемещение ползунов за пределы саней, мм	500
Угол поворота ползунов, град.:	
вертикальных суппортов	±60
боковых суппортов	±45
Наибольший поворот плиты резцедержателя, град	±10
Наибольшие размеры державки резца (ширина×высота), мм	90×100

Механика станка при строгании	
Скорость стола (регулирование бесступенчатое), м/мин:	
рабочий ход	1,7—85,0
холостой ход	1,7—85,0
Наибольшее усилие резания, кгс	8000

Скорость стола при наибольшем усилии резания, не более, м/мин	35
Количество подач:	
саней	20
ползунов	20
Скорость быстрого перемещения, мм/мин:	
саней	3000
ползунов	1500
Подача, мм/дв. ход:	
саней	0,2—50,0
ползунов	0,1—25,0
Скорость установочного перемещения, мм/мин:	
саней	2—4
ползунов	1—2
Скорость перемещения поперечины, мм/мин	900

Механика станка при фрезеровании

Количество ступеней коробки скоростей шпинделя	4
Частота вращения шпинделя (регулируемые бесступенчатые), об/мин	1,6—800
Подача (регулирование бесступенчатое), мм/мин:	
бабки вдоль оси шпинделя	0,62—1250
саней	1,25—2500
стола	3—1200
Скорость быстрого перемещения, мм/мин:	
бабки вдоль оси шпинделя	1250
саней	2500
стола	6000
Наибольший ход бабки вдоль оси шпинделя, мм	710
Наибольшее усилие подач, кгс:	
стола	3000
саней	1600
бабки вдоль оси шпинделя	2000
Грузоподъемность кран-балки, кг	1000
Точность обработки образца при строгании, мм:	
плоскостность обработанных поверхностей на длине 1700 мм	0,018
параллельность верхней обработанной поверхности основанию, в продольном и поперечном направлениях на длине образца 1700 мм	0,024
перпендикулярность боковой обработанной поверхности к верхней поверхности на длине измерения 300 мм	0,018
Точность обработки образца при фрезеровании, мм:	
плоскостность обработанных поверхностей на длине образца 1700 мм	0,024
параллельность верхней обработанной поверхности основанию на длине образца 1700 мм	0,040
Точность геометрической формы отверстия, расточенного на станке, мм:	
постоянство внутреннего диаметра в поперечном сечении	0,015
постоянство внутреннего диаметра в продольном сечении	0,021

Привод, габарит и масса станка

Питающая электросеть:	
род тока	Переменный трехфазный
частота тока, Гц	50
напряжение, В	380
Напряжение электроприводов станка, В:	
переменный ток	380
постоянный ток	220
в цепи управления	110
местного освещения	220; 24
Тип автомата на вводе	A3144
Номинальный ток расцепителей вводного автомата, А	600
Максимальная мощность, потребляемая от сети, кВт	75

Электродвигатели:	
главного движения при строгании (привод стола):	
тип	П131-4К
мощность, кВт	75
частота вращения, об/мин	400/800
количество	1
перемещения поперечины:	
тип	АОС2-62-4
мощность, кВт	18,5
частота вращения, об/мин	1350
количество	1
перемещения строгальных саней и ползунов:	
тип	ПБСТ-23
мощность, кВт	1,3
частота вращения, об/мин	3000
количество	6
вентилятора электродвигателя главного движения при строгании:	
тип	АОЛ2-41-6
мощность, кВт	3
частота вращения, об/мин	950
количество	1
вертикального перемещения пульта:	
тип	АОЛ2-11-4
мощность, кВт	0,6
частота вращения, об/мин	1370
количество	2
горизонтального перемещения пульта:	
тип	АОЛ2-11-4
мощность, кВт	0,6
частота вращения, об/мин	1370
количество	2
главного движения при фрезеровании (привод шпинделя):	
тип	П72
мощность, кВт	25
частота вращения, об/мин	1500/2250
количество	1
перемещения стола при фрезеровании:	
тип	ПБСТ-63
мощность, кВт	11
частота вращения, об/мин	2200/3300
количество	1
перемещения фрезерных саней и бабки вдоль оси шпинделя:	
тип	ПБСТ-52
мощность, кВт	6,5
частота вращения, об/мин	3000
количество	2
вентилятора электродвигателя главного движения (привод шпинделя):	
тип	АОЛ-22-2
мощность, кВт	0,6
частота вращения, об/мин	2800
количество	1
поворота кран-балки:	
тип	АОС2-22-6
мощность, кВт	1,3
частота вращения, об/мин	870
количество	1
подъема груза кран-балки:	
тип	АО41-4
мощность, кВт	1,7
частота вращения, об/мин	1420
количество	1
перемещения электротали кран-балки:	
тип	АОЛ-12-4
мощность, кВт	0,18
частота вращения, об/мин	1400
количество	1
маслонасоса смазки станины:	
тип	АО2-21-4
мощность, кВт	1,1
частота вращения, об/мин	1400
количество	1
гидронасоса зажима поперечины:	
тип	АО2-31-6
мощность, кВт	1,5
частота вращения, об/мин	950

количество насоса смазки строгальных суппортов и поперечины:	1
тип	АОЛ-11-4
мощность, кВт	0,12
частота вращения, об/мин	1400
количество насоса смазки редуктора привода стола при фрезеровании:	4
тип	АОЛ-21-4
мощность, кВт	0,27
частота вращения, об/мин	1400
количество насоса гидростанции бабки:	1
тип	АОЛ2-22-4
мощность, кВт	1,5
частота вращения, об/мин	1420
количество насоса смазки фрезерных саней:	1
тип	АОЛ-21-4
мощность, кВт	0,27
частота вращения, об/мин	1400
количество насоса смазки привода шпинделя:	1
тип	АОЛ-21-4
мощность, кВт	0,27
частота вращения, об/мин	1400
количество	1
Тип устройства системы цифровой индикации и преднабора	Размер 2М-1104

Гидрооборудование, система смазки и пневматика станка

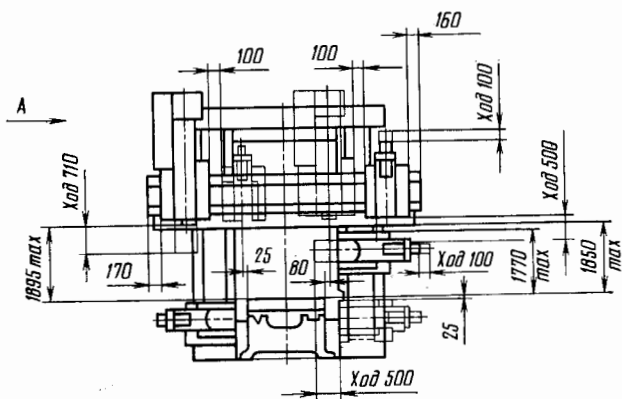
Насосы:	
гидравлики поперечины:	
тип	БГ12-21А
производительность, л/мин	5
номинальное давление, кгс/см ²	125
гидравлики бабки:	
тип	Г12-31А
производительность, л/мин	8 (при 1440 об/мин)
максимальное давление, кгс/см ²	63

смазки станины:	
тип	БГ11-22А
производительность, л/мин	12
номинальное давление, кгс/см ²	25
смазки привода стола:	
тип	БГ11-11А
производительность, л/мин	5
минимальное давление, кгс/см ²	5
станции смазки строгальных суппортов и поперечины:	
тип	С48-11
производительность, л/мин	0,5
максимальное давление, кгс/см ²	6
смазки саней бабки:	
тип	ВГ11-11А
производительность, л/мин	5
номинальное давление, кгс/см ²	5
смазки привода шпинделя:	
тип	БГ11-11А
производительность, л/мин	5
номинальное давление, кгс/см ²	5
Емкость бака, л:	
смазки станины	342
смазки строгальных суппортов	10
зажима поперечины	10
смазки привода шпинделя	14
смазки и гидравлики фрезерного суппорта	48
Емкость резервуара редуктора главного привода, л	170
Емкость резервуара редукторов подъема поперечины, л	8·2 = 16
Диаметр подводящего трубопровода пневматической сети цеха, дюйм	1/2
Давление воздуха пневматической системы станка, кгс/см ²	4
Габарит станка, мм	19 400 × 8265 × × 6300
Масса станка, кг:	
без электрооборудования	107 000
с электрооборудованием	121 000

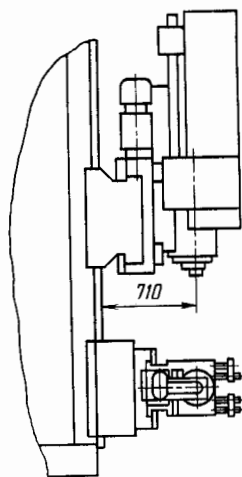
КОМПЛЕКТ ПОСТАВКИ

ГОСТ, обозначение	Наименование комплектующих изделий	Количество	Основной параметр	ГОСТ, обозначение	Наименование комплектующих изделий	Количество	Основной параметр
7Б220М6Ф1	Станок в сборе	1		7228-052-404	Ключ для крепления стоек к станине	1	
Изделия и документация, входящие в комплект и стоимость станка				7228-052-421	Удлинитель	1	
7228-052-001	Призма	1		7228-052-422	Гайка-удлинитель для регулировки башмаков	2	
7228-052-002	Приспособление для подъема поперечины	1		7228-052-435	Ключ для выборки зазора ходовой гайки строгального суппорта	1	
7228-052-005	Винт для отжима поворотной части от строгальных саней	2		7Б225Г-052-416	Головка удлиненная	1	
7228-052-007	Валик контрольный	1		22 СТП.45.4.8—79	Сменная головка	1	
7228-052-008	Приспособление для транспортировки поворотной части суппорта	1			Запасные части электрооборудования (по ведомости 7Б220М6-Э00-039)	1 компл.	
7228-052-411	Шаблон-вкладыш	1			Руководство к станку	1	
С86-12	Шприц ШСУ-3	1		Изделия, поставляемые по особому заказу за отдельную плату			
ДС-211	Башмак установочный	55		А5601	Резцедержатель механо-гидравлический	4	
А9801-002	Башмак установочный	4		А2501	Головка фрезерная универсальная	1	
7Б225-052-007	Приспособление для защиты рейки на столе при транспортировке и кантовке	1		А5201	Головка фрезерная угловая	1	
7Б225Г-052-009	Приспособление для установки инструмента	1		7232-185	Устройство для зажима изделий	10	
Инструмент					Устройство цифровой индикации на два строгальных суппорта	1	
7228-052-004	Ключ для крепления планок поперечины	1					
7228-052-402	Ключ для регулировки ходовой гайки строгального суппорта	1					

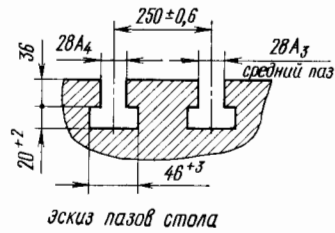
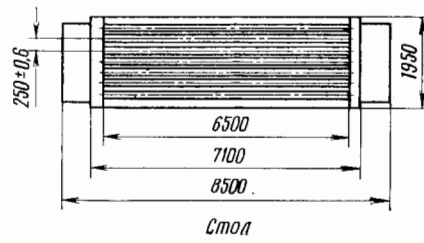
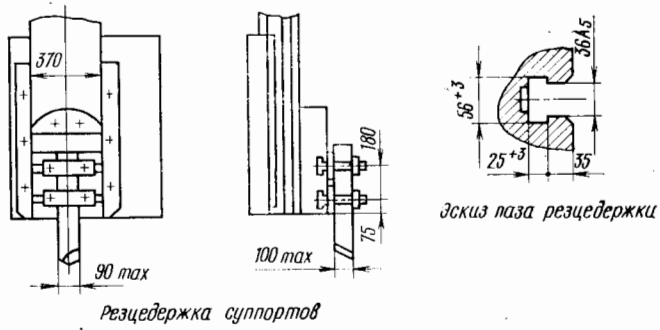
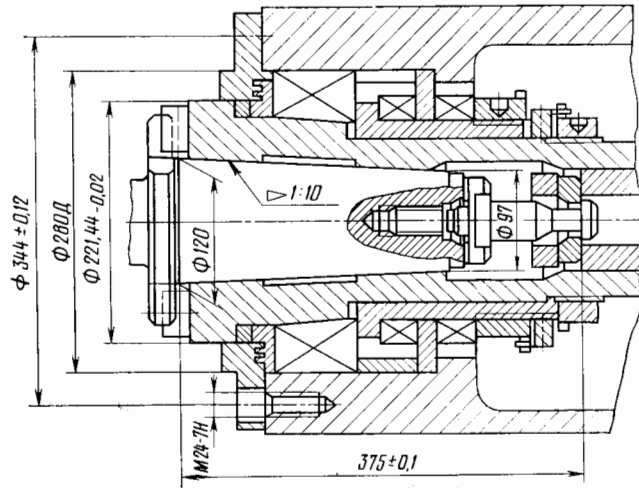
ГАБАРИТ РАБОЧЕГО ПРОСТРАНСТВА



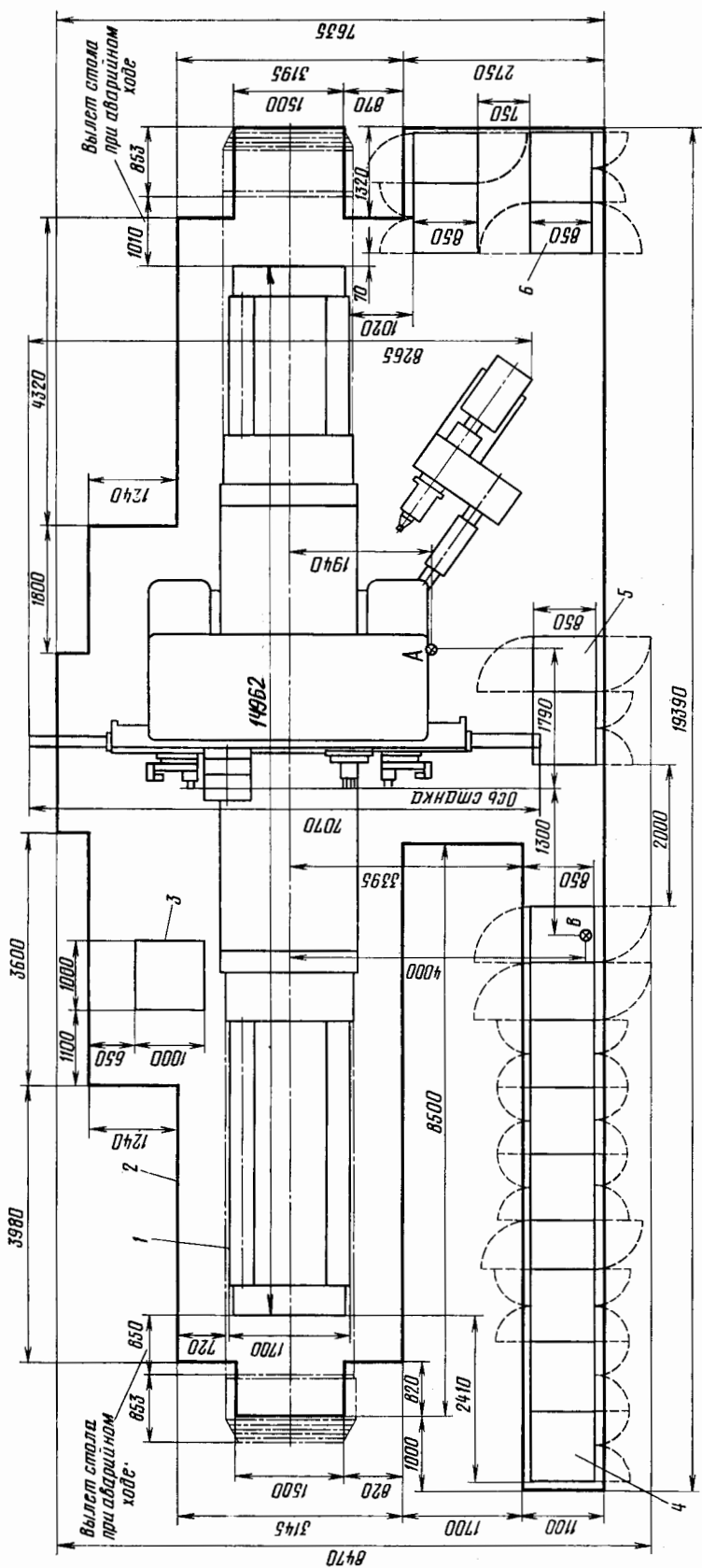
Вид А



ПОСАДОЧНЫЕ И ПРИСОЕДИНИТЕЛЬНЫЕ БАЗЫ



УСТАНОВОЧНЫЙ ЧЕРТЕЖ



1 — контур станка; 2 — контур фундамента; 3 — контур ямы для маслабака; 4 — тиристорные электропреобразователи и шкафы электрооборудования; 5, 6 — тиристорные электропреобразователи; А — подвод питания пневмосистемы; В — ввод питающего электрокабеля