

# JET

**JDP-8L-M**

**СВЕРЛИЛЬНЫЙ СТАНОК**

**GB**  
**Operating Instructions**

**D**  
**Gebrauchsanleitung**

**F**  
**Mode d'emploi**

**RUS** ✓  
**Инструкция по  
эксплуатации**

**Артикул: 1000355M**



JPW Tools AG, Tämperlistrasse 5, CH-8117 Fällanden,  
Switzerland



**CE-Conformity Declaration  
CE-Konformitätserklärung  
Déclaration de Conformité CE**

**Product / Produkt / Produit:**

Drill Press  
Säulenbohrmaschine  
Perceuse à colonne  
**JDP-8L-M**

**Brand / Marke / Marque:**

**JET**

**Manufacturer / Hersteller / Fabricant:**

JPW (Tool) AG, Tämperlistrasse 5, CH-8117 Fällanden  
Schweiz / Suisse / Switzerland

We hereby declare that this product complies with the regulations  
Wir erklären hiermit, dass dieses Produkt der folgenden Richtlinie entspricht  
Par la présente, nous déclarons que ce produit correspond aux directives suivantes

**2006/42/EC**

Machinery Directive  
Maschinenrichtlinie  
Directive Machines

**2014/30/EU**

electromagnetic compatibility  
elektromagnetische Verträglichkeit  
compatibilité électromagnétique

designed in consideration of the standards  
und entsprechend folgender zusätzlicher Normen entwickelt wurde  
et été développé dans le respect des normes complémentaires suivantes

**EN ISO 12100:2010**

**EN 61029-1: 2009 / A11 :2009**

**EN 55014-1 : 2006 / EN 55014-2 : 1997+A1+A2**

**EN 61000-3-2: 2006 / EN 61000-3-3 :2008**

Responsible for the Documentation / Dokumentations-Verantwortung / Responsabilité de Documentation:

Head Product-Mgmt. / Leiter Produkt-Mgmt. / Resp. Gestion des Produits  
JPW (Tool) AG



2018-05-20 Jan Dätwyler , General Manager  
JPW (Tool) AG, Tämperlistrasse 5, CH-8117 Fällanden

## Уважаемый покупатель,

Большое спасибо за доверие, которое Вы оказали нам, купив оборудование марки JET. Данная инструкция была составлена для владельцев и пользователей сверлильного станка JET модели JDP-8L-M, чтобы обеспечить безопасность при установке, работе и техническом обслуживании. Пожалуйста, прочтите и уясните для себя информацию, содержащуюся в данной инструкции и прилагаемых документах. Для максимально продолжительной эксплуатации и высокой производительности станка советуем тщательно ознакомиться с инструкцией и строго следовать ее предписаниям.

### ...Содержание

#### 1. Декларация соответствия

#### 2. Техника безопасности

Надлежащее использование  
Общие указания по технике безопасности  
Прочая опасность

#### 3. Описание станка

Технические характеристики  
Уровень шума  
Комплект поставки  
Основные узлы станка

#### 4. Транспортировка и запуск

Транспортировка и установка  
Сборка  
Подключение к электросети  
Запуск станка

#### 5. Работа на станке

#### 6. Настройка и регулировка

Изменение частоты вращения шпинделя  
Демонтаж сверлильного патрона  
Регулировка упора глубины сверления  
Регулировка наклона стола  
Регулировка экрана сверлильного патрона

#### 7. Контроль и техническое обслуживание

#### 8. Устранение неисправностей

#### 9. Дополнительные принадлежности

### 1. Декларация соответствия

Со всей ответственностью настоящим заявляем, что данный продукт соответствует правилам\*, приведенным на стр. 2 При разработке были учтены стандарты\*\*. Сертификат испытания типа ЕС\*\*\* выдан \*\*\*\*.

### 2. Техника безопасности

#### 2.1 Надлежащее использование

Сверлильный станок предназначен для сверления изделий из дерева и металла, поддающихся механической обработке, а также пластмассы. Обработка других материалов не допускается или может производиться только после консультации с производителем.

#### Никогда не обрабатывайте резанием магний – высокая опасность пожара!

Заготовка должна позволять безопасную установку и закрепление для осуществления обработки.

Надлежащее использование также включает в себя соблюдение инструкций по эксплуатации и техническому обслуживанию, приведенных в данной инструкции.

Станок разрешается обслуживать только лицам, которые ознакомлены с его работой и техническим обслуживанием и предупреждены о возможных опасностях.

Необходимо соблюдать установленный законом минимальный возраст.

На станке разрешается работать, только если он находится в технически исправном состоянии.

При работе на станке должны быть установлены все защитные механизмы и крышки.

Наряду с указаниями по технике безопасности, содержащимися в инструкции по эксплуатации, и особыми государственными предписаниями, необходимо принимать во внимание общепринятые технические правила работы на дерево- и металлообрабатывающих станках.

Каждое отклоняющееся от этих правил использование рассматривается как ненадлежащее применение, и изготовитель не несет ответственности за повреждения, произошедшие в результате этого. Ответственность несет только оператор.

#### 2.2 Общие указания по технике безопасности

При ненадлежащем использовании дерево- и металлообрабатывающие станки представляют определенную опасность. Поэтому для безопасной работы необходимо соблюдение общепринятых предписаний по технике безопасности и нижеследующих указаний.

Перед сборкой и работой на станке полностью прочтите и изучите инструкцию по эксплуатации.



Храните данную инструкцию рядом со станком, она должна быть защищена от грязи и влаги. В случае продажи станка, передайте ее следующему владельцу.

На станке не разрешается производить какие-либо изменения.

Ежедневно перед включением станка проверяйте функционирование и наличие защитных приспособлений. В таких случаях не проводите на станке никаких работ, обезопасьте станок посредством отсоединения штекера от сети.

#### Не работайте в перчатках.

Во время работы на станке не носите свободную одежду, спрячьте длинные волосы.



Перед работой на станке снимите галстук, кольца, часы и другие украшения и закатайте рукава выше локтей.

Работайте в специальной защитной обуви, не надевайте повседневную или открытую обувь.

Всегда используйте соответствующие средства индивидуальной защиты:

- защитные очки
- защитные наушники

- пылезащитную маску



Установите станок таким образом, чтобы было достаточно места для безопасной работы на нем и для манипуляций с заготовками.

Рабочая зона должна быть хорошо освещена.

Станок предназначен для работы в закрытых помещениях и должен быть прочно установлен на твердой горизонтальной поверхности.

**Во избежание опрокидывания станка его необходимо прикрутить к полу!**

Убедитесь, что провода не мешают работе и об них нельзя споткнуться.

Запрещается использовать питающий шнур для перемещения станка. Не подвергайте питающий шнур нагреванию, избегайте его попадания в масло или контакта с острыми углами. Не тяните за шнур для отсоединения станка от сети.

Позаботьтесь о том, чтобы пол вокруг станка был чистым, без скопления отбракованных заготовок, смазочных материалов и загрязнений.

Убедитесь, что на вентиляторе двигателя и на крышке вентилятора нет древесной пыли.

Будьте бдительны!  
Во время работы не отвлекайтесь.  
Будьте разумны.

Положение тела должно быть удобным.  
Сохраняйте равновесие на протяжении всего времени работы.

Не работайте на станке, если чувствуете усталость.

Не работайте на станке, если вы находитесь под воздействием наркотиков, алкоголя или каких-либо медикаментов. Учтите, что прием медикаментов может повлиять на ваше поведение.

Дети и посетители должны находиться на безопасном расстоянии от рабочей зоны.

Никогда не помещайте руки в станок, когда он работает или вращается по инерции.

Запрещается оставлять работающий станок без присмотра.  
Отключите станок перед тем, как покинуть рабочее место.

Если станок не используется, отключите его от сети.

Производите наладку, чистку и техническое обслуживание станка, только когда он отключен от источника питания.



Перед запуском станка уберите с него все предметы, такие как инструменты и ветошь.

Не используйте станок вблизи горючих жидкостей и газов. Проверьте наличие системы пожаротушения и оповещения о пожарной тревоге, например, место хранения и функционирование огнетушителя.

Не используйте станок во влажной среде и не подвергайте воздействию дождя.

Древесная пыль легко воспламеняется, а также может представлять опасность для здоровья.

Древесная пыль некоторых тропических деревьев, а также твердых пород дерева, таких как бук или дуб, классифицируется как канцерогенное вещество. Всегда используйте подходящую вытяжную установку для отвода пыли.

Перед работой удалите из заготовки все гвозди и другие инородные предметы.

Никогда не работайте с открытым защитным экраном сверлильного патрона.

Перед работой извлеките из патрона ключ и уберите другие инструменты.

Не удаляйте стружку и части заготовки до тех пор, пока станок полностью не остановится.

Не удаляйте стружку или опилки руками – воспользуйтесь щеткой или приспособлением для удаления стружки.

Будьте осторожны при замене сверл. Сверла имеют острые кромки и сильно нагреваются в процессе работы.

Работайте только с хорошо заточенным инструментом.

Не запускайте сверлильный станок, если режущий инструмент касается заготовки.

Не перегружайте станок. Он будет работать лучше и безопаснее на скорости, для которой он был разработан.

Необходимо соблюдать предписания о минимальных и максимальных размерах заготовки.

Держите пальцы на достаточном расстоянии от вращающегося режущего инструмента, принимайте во внимание, что заготовка или руки оператора могут соскользнуть.

Обрабатывайте только надежно закрепленные заготовки.

Закрепляйте заготовку против направления вращения инструмента. Для закрепления заготовки используйте фиксаторы, прижимы или тиски. Запрещается удерживать заготовку только руками.

Чтобы закрепить заготовку на столе, используйте расположенные в нем пазы или струбцину снаружи стола.

При использовании тисков, всегда прикручивайте их к столу.

Если заготовка выступает за границы стола и может упасть или опрокинуться, закрепите ее на столе или обеспечьте дополнительную опору.

На сверлильном станке запрещается использовать инструмент с проволочными щетками, фрезерный инструмент, приспособления для круговой вырезки и шлифовальные круги.

Перед работой на станке убедитесь, что сверло и стол надежно зафиксированы.

Запрещается перемещать стол во время работы станка.

Не вставляйте на станок.

Не работайте на станке при неустановленных на свои места защитных приспособлениях – высокая опасность травм!

Подключение и ремонт электрического оборудования станка разрешается проводить только квалифицированным электрикам.

Всегда полностью разматывайте удлинительные провода.

Незамедлительно замените поврежденный или изношенный провод.

Не используйте станок при неисправном переключателе ВКЛ.-ВЫКЛ. (ON-OFF).

Использование принадлежностей, отличающихся от рекомендуемых в данной инструкции, может создать опасность травмирования.

При регулировке возвратной пружины пиноли четко следуйте приведенным инструкциям во избежание получения травм от отлетающих от пружины деталей.

Не смотрите прямо на луч лазера через оптические приборы.

Не направляйте луч лазера на людей и животных.

Не применяйте лазер в случае обработки сильно отражающих материалов. Отраженный свет является опасным.

Неисправный лазерный проектор следует заменить.

### 2.3 Прочая опасность

Даже при использовании станка в соответствии с правилами могут сохраняться приведенные ниже опасности.

Опасность получения травмы от вращающегося сверла.

Опасность получения травмы от отлетающих заготовок или частей заготовок.

Опасность опрокидывания заготовки вследствие недостаточного закрепления.

Пыль, стружка и шум могут представлять опасность. Обязательно надевайте средства индивидуальной защиты, такие, как защитные очки, защитные наушники, а также средства защиты от пыли.

Обеспечьте хорошую вентиляцию. Используйте подходящую вытяжную установку или систему фильтрации воздуха.

Опасность поражения электрическим током при неподходящих параметрах сети или поврежденном питающем проводе.

## 3. Описание станка

### 3.1 Технические характеристики

Расстояние шпиндель-колонна	104 мм
Ход пиноли шпинделя	50 мм
Конус шпинделя	B16
Размер патрона	13 мм
Размер стола	160x160 мм
Наклон стола	+/-45°
Макс. расстояние шпиндель-стол	200 мм

Расстояние шпиндель-основание	280 мм
Количество частот вращения шпинделя	5
Диапазон частоты вращения	580–2650 об/мин
Габаритные размеры ДхШхВ	430x225x580 мм
Масса нетто	19 кг
Питающая сеть 230 В~1L/N/PE	50 Гц
Потребляемая мощность двигателя	350 Вт
Рабочий ток	2,3 А
Удлинительный кабель (H07RN-F):	3x1,5 мм <sup>2</sup>
Плавкий предохранитель	10 А

### 3.2 Уровень шума

Уровень звукового давления (согласно EN ISO 11202):  
Холостой ход 69,6 дБ (А)

Приведенные значения относятся к уровню издаваемого шума и не являются необходимым уровнем для безопасной работы.

Данная информация должна дать возможность пользователю станка лучше оценить опасность и возможные риски.

### 3.3 Комплект поставки

Сверлильная бабка  
Стол  
Колонна  
Основание станка  
13 мм сверлильный патрон и ключ  
Экран сверлильного патрона  
3 рукоятки вертикальной подачи  
Тиски 60x60 мм  
Рабочие инструменты  
Набор инструментов для сборки  
Инструкция по эксплуатации  
Перечень запасных деталей

## 3.4 Основные узлы станка

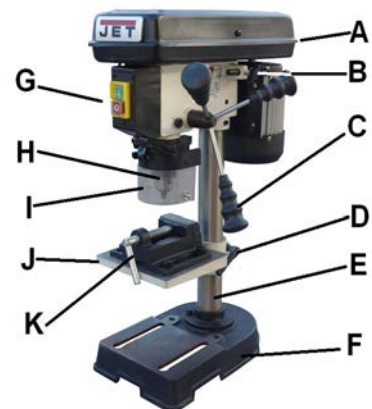


Рис. 1

A.....Крышка ременной передачи  
B.....Фиксатор опоры двигателя  
C.....Рукоятка вертикальной подачи  
D.....Рычаг фиксации стола  
E.....Колонна  
F.....Основание станка  
G.....Переключатель ВКЛ/ВЫКЛ  
H.....Сверлильный патрон  
I.....Экран сверлильного патрона  
J.....Стол  
K.....Тиски

## 4. Транспортировка и запуск

### 4.1 Транспортировка и установка

Станок предназначен для работы в закрытых помещениях и должен быть прочно установлен на твердой горизонтальной поверхности. При необходимости, станок можно зафиксировать болтами.

Для удобства транспортировки станок поставляется частично разобранным.

### 4.2 Сборка

Если во время распаковки вы обнаружили повреждения вследствие транспортировки, незамедлительно сообщите об этом Вашему поставщику. Не запускайте станок!

Утилизируйте упаковочный материал в соответствии с требованиями охраны окружающей среды.

Удалите антикоррозионную смазку с помощью мягкого растворителя.

#### Установка колонны

Прикрутите колонну (E, Рис. 1) к основанию станка (F). Хорошо затяните винты.

### Установка стола

Наденьте стол (J) на колонну и затяните рычаг фиксации стола (D).

### Установка сверлильной бабки

Осторожно насадите сверлильную бабку на верхнюю часть колонны.

Поворачивайте бабку до тех пор, пока стороны крышки ременной передачи не будут параллельны сторонам основания.

Затяните два установочных винта сбоку сверлильной бабки.

### Установка рукояток вертикальной подачи сверла

Установите три рукоятки для вертикальной подачи сверла (C) в гнезда.

### Установка экрана сверлильного патрона

Перед тем, как поставить сверлильный патрон, установите на пиноль (K) экран патрона (I, Рис. 2). Аккуратно затяните крепежный винт (L).

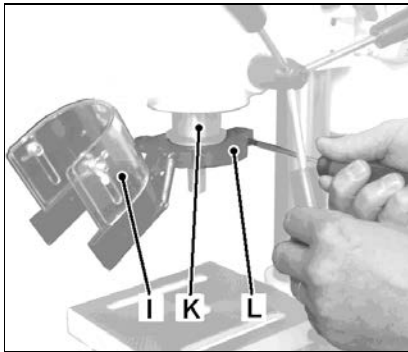


Рис. 2

### Установка сверлильного патрона

Зафиксируйте стол на расстоянии примерно 120 мм ниже шпинделя.

Положите на стол деревянную заготовку из отходов.

Тщательно протрите конус шпинделя и сверлильный патрон.

Важно:

Внутренняя поверхность шпинделя и сверлильный патрон должны быть очищены от какого-либо антикоррозийного средства или смазки. Если они загрязнены, сверлильный патрон не установится в шпиндель надлежащим образом и может выпасть из него.

Установите патрон (H, Рис. 1) в конус шпинделя.

Поверните патрон, чтобы затянуть кулачки, если они разведены.

Опустите рукоятку подачи, чтобы патрон коснулся заготовки. Как только патрон коснется заготовки, нажмите на рукоятку подачи, сверлильный патрон зафиксируется в шпинделе.

### 4.3 Подключение к электросети

Подключение к сети, а также любые применяемые удлинительные провода должны соответствовать действующим нормам и правилам. Напряжение и частота сети должны соответствовать данным, указанным на табличке станка.

В сети должен быть установлен плавкий предохранитель от скачков напряжения на 10 А.

Используйте силовые провода только с маркировкой H07RN-F.

Подключение и ремонт электрического оборудования должны осуществляться только квалифицированными электриками.

### 4.4 Запуск станка

Запуск станка осуществляется нажатием зеленой кнопки. Красная кнопка на главном переключателе останавливает станок.

## 5. Работа на станке

### Указания по эксплуатации:

**Всегда соблюдайте инструкции по технике безопасности и следуйте предписаниям действующих норм и правил.**

Всегда устанавливайте высоту стола и упор глубины таким образом, чтобы не просверлить при работе сверлильный стол. Используйте подложку из отходов древесины в качестве защиты стола. Это защитит как стол, так и сверло.

Закрепляйте заготовку на столе с помощью струбцины или тисков для предохранения ее от проворачивания вместе со сверлом.

Выбирайте усилие подачи сверла так, чтобы сверло плавно сверлило заготовку. Слишком медленная подача может привести к образованию прижогов на заготовке. Слишком быстрая подача может привести к остановке мотора и/или поломке сверла.

**Рекомендованная частота вращения сверла диаметром 10 мм из быстрорежущей стали HSS:**

Древесина:	2000 об/мин
Пластмасса:	1500 об/мин
Алюминий:	1500 об/мин
Латунь:	1500 об/мин
Чугун:	1000 об/мин
Низкоуглеродистая сталь:	800 об/мин
Высокоуглеродистая сталь:	600 об/мин
Нержавеющая сталь:	300 об/мин

В общем случае, чем меньше диаметр сверла, тем больше число оборотов.

Дерево требует использования большего числа оборотов, чем металл.

Металл обычно сверлится при малых числах оборотов, при необходимости применяется СОЖ (смазочно-охлаждающая жидкость).

### Осторожно:

Всегда держите руки на безопасном расстоянии от вращающегося сверла.

Не убирайте стружку или части заготовок до тех пор, пока станок полностью не остановится.

Всегда закрывайте защитное ограждение патрона и крышку ременной передачи перед тем, как запустить станок.

При использовании тисков, всегда прикручивайте их к столу.

Никогда не производите обработку заготовки на весу (без опоры на стол), за исключением полировки.

При работе с длинными заготовками используйте роликовые опоры.

На сверлильном станке запрещается использовать инструмент с проволочными щетками, фрезерный инструмент, приспособления для круговой вырезки и шлифовальные круги.

Никогда не обрабатывайте резанием магний – высокая опасность пожара!

## 6. Настройка и регулировка

### Общие указания:

**Работы по настройке и регулировке станка необходимо осуществлять только при отсутствии возможности случайного включения. Выньте сетевую вилку из розетки.**

### 6.1 Изменение частоты вращения шпинделя

Ослабьте стопорный винт на крышке ременной передачи, откройте крышку.

На внутренней стороне крышки располагается таблица с указанными числами оборотов и положением ремней. Руководствуйтесь этой таблицей при каждой смене числа оборотов.

Чтобы изменить частоту вращения шпинделя:

Отключите станок от питания, вынув вилку из розетки.

Ослабьте фиксатор опоры электродвигателя (В, Рис. 1).

Ослабьте натяжение ремня.

Поменяйте положение ремней в соответствии с таблицей и установите требуемую частоту вращения.

Натяните ремень и затяните фиксатор опоры двигателя.

Ремень натянут надлежащим образом, если при нажатии на него указательным и большим пальцем посередине между двумя шкивами его прогиб составляет примерно 15 мм.

Закройте и прикрутите крышку ременной передачи.

Запрещается работать на станке, если экран сверлильного патрона или крышка ременной передачи открыты.

## 6.2 Демонтаж сверлильного патрона

Отключите станок от питания, вынув вилку из розетки.

Установите два клина (например, две большие отвертки) друг напротив друга между нижним торцом шпинделя и верхним торцом патрона.

Равномерно надавливайте на обе стороны, как будто работаете рычагами, чтобы патрон отделился от шпинделя.

Попросите кого-нибудь придержать патрон (или убедитесь, что он упадет из шпинделя на защищенный стол).

## 6.3 Регулировка упора глубины сверления

Для сверления нескольких отверстий одинаковой глубины используйте упор глубины сверления:

Когда сверло находится в патроне, опустите рукоятку подачи, для установки нужной глубины.

Закрутите контргайку на упоре глубины сверления до ее касания со стопорным кронштейном.

Теперь сверло будет доходить только до установленной точки.

## 6.4 Регулировка наклона стола

Отключите станок от источника питания (выньте вилку из розетки).

Для изменения угла наклона стола (J) ослабьте болт с шестигранной головкой (K, Рис. 3).

Осторожно:

Болт следует ослаблять незначительно, в противном случае узел стола отсоединится от стойки и упадет.

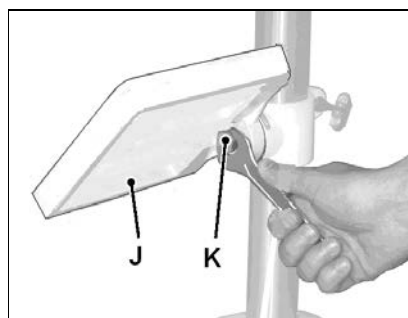


Рис. 3

Затяните болт.

## 6.5 Регулировка экрана сверлильного патрона

Экран сверлильного патрона открывают, когда необходимо поменять сверло.

Отключите станок от источника питания (выньте вилку из розетки).

Ослабьте винты (L, Рис. 4), чтобы отрегулировать положение прозрачного экрана (M) по высоте.

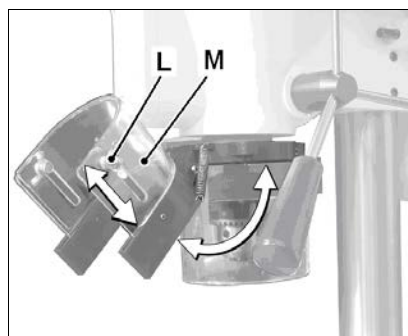


Рис. 4

Запрещается работать на станке, если экран сверлильного патрона или крышка ременной передачи открыты.

## 7. Контроль и техническое обслуживание

**Общие указания:**

**Работы по обслуживанию, очистке и ремонту станка необходимо осуществлять только при отсутствии возможности его случайного включения. Выньте сетевую вилку из розетки.**

Работы по ремонту и обслуживанию электрического оборудования могут осуществляться только квалифицированным электриком.

По завершении технического обслуживания сразу же установите на станок все защитные приспособления.

Незамедлительно заменяйте поврежденные защитные приспособления.

**Очистка:**

Регулярно очищайте станок.

**Смазка:**

Через определенные промежутки времени наносите небольшое количество консистентного смазочного материала:

- на шлицы шпинделя.
- на зубья пиноли.

## 8. Устранение неисправностей

**Двигатель не запускается**

\*Нет тока – проверить соединительные провода и плавкий предохранитель.

\*Неисправность переключателя, двигателя или провода – вызвать электрика.

**Сверлильный патрон не закрепляется на шпинделе**

\*Смазочные материалы или грязь на контактных поверхностях – очистить контактные конусные поверхности шпинделя и патрона.

**Вибрация станка**

\*Неправильное натяжение ремня – отрегулируйте натяжение ремня.

\*Сухая пиноль шпинделя – смажьте пиноль шпинделя.

\*Ослаблен ременный шкив шпинделя – затяните гайку шпинделя.

\*Ослаблен ременный шкив двигателя – затяните установочный винт.

\*Сверло затупилось – заточите сверло.

### **Сверло нагревается**

\*Выбрано неправильное число оборотов – уменьшите число оборотов.

\*Канавки сверла забились стружкой – чаще выводите сверло из заготовки.

\*Сверло износилось – заточите сверло.

\*Слишком медленная подача – увеличьте подачу.

### **Отклонение сверла при сверлении**

\*Несимметрично заточено сверло – правильно заточите сверло.

\*Смещена точка засверловки – применяйте центрирующее сверло.

\*Сверло изогнуто –поменяйте сверло.

\*Неправильно установлено сверло – установите сверло надлежащим образом.

### **9. Дополнительные принадлежности**

Смотрите в каталоге JET или на сайте [www.jettools.ru](http://www.jettools.ru).

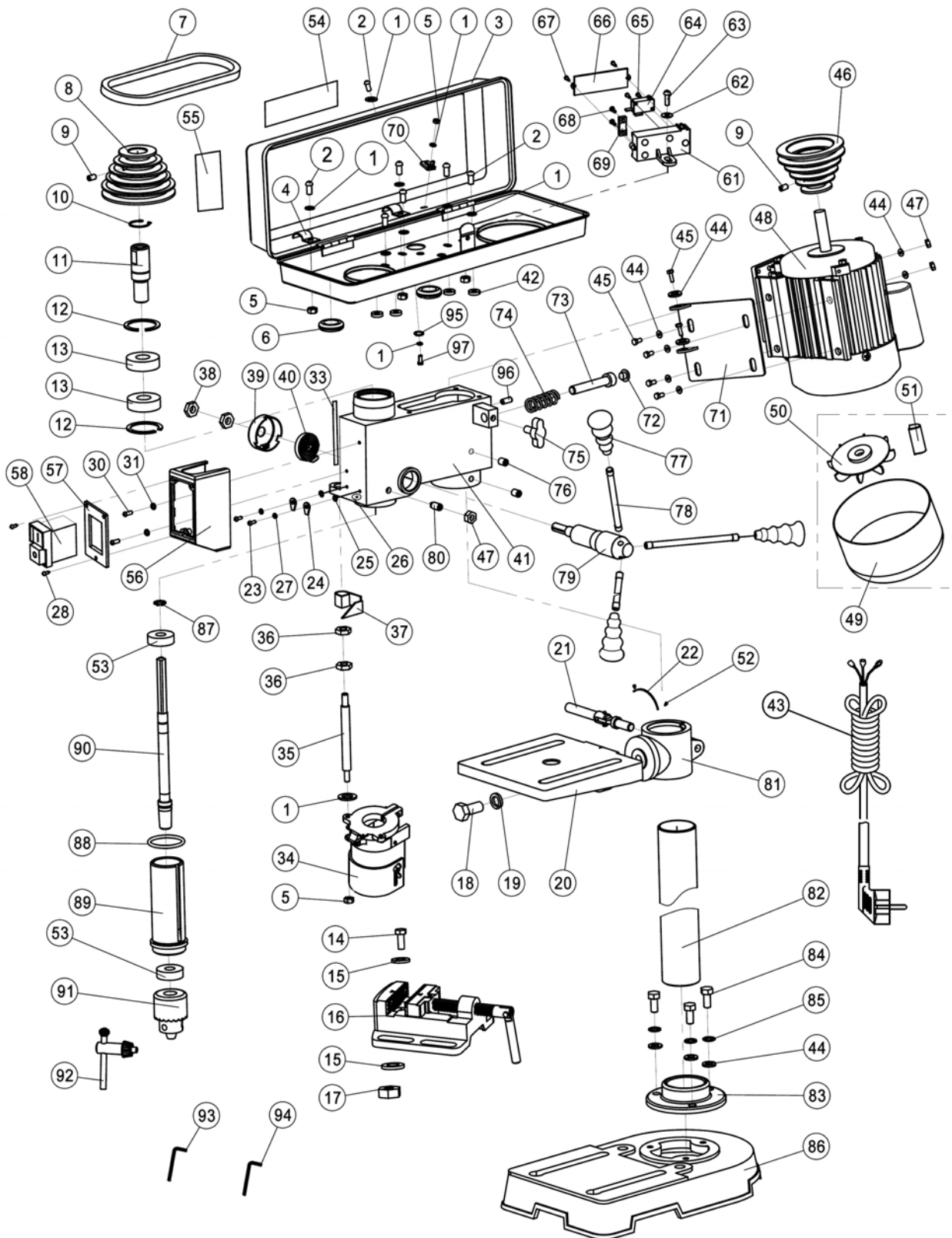


### **Примечание**

- Спецификация данной инструкции является общей информацией.
- Производитель оставляет за собой право вносить изменения в конструкцию станков, что может привести к изменению технических характеристик оборудования, его стандартной комплектации, дополнительных принадлежностей и внешнего вида.
- Настройка, регулировка, наладка и техническое обслуживание оборудования осуществляются покупателем.



## Деталировка для сверлильного станка JDP-8L-M



## Перечень деталей для сверлильного станка JDP-8L-M

Поз.	Номер детали	Наименование	Размер	Кол-во
1	JDP8L-001	Шайба	6	11
2	JDP8L-002	Винт	M6×12	7
3	JDP8L-003	Крышка ременной передачи		1
4	JDP8L-004	Зажим для кабеля		2
5	JDP8L-005	Гайка	M6	4
6	JDP8L-006	Проволочное кольцо		2
7	JDP8L-007	Ремень	XPZ670	1
8	JDP8L-008	Шкив		1
9	JDP8L-009	Винт	M6×10	2
10	JDP8L-010	Стопорное кольцо	22	1
11	JDP8L-011	Ось		1
12	JDP8L-012	Стопорное кольцо	40	2
13	JDP8L-013	Подшипник	6203	2
14	JDP8L-014	Болт	M10×35	2
15	JDP8L-015	Шайба	10	4
16	JDP8L-016	60 мм тиски	60 мм	1
17	JDP8L-017	Гайка	M10	2
18	JDP8L-018	Болт	M12×25	1
19	JDP8L-019	Пружинная шайба	12	1
20	JDP8L-020	Рабочий стол		1
21	JDP8L-021	Рукоятка		1
22	JDP8L-022	Угловая шкала		1
23	JDP8L-023	Винт	M4×6	2
24	JDP8L-024	Зажим заземления	4	2
25	JDP8L-025	Зубчатая шайба	4	2
26	JDP8L-026	Метка для подключения заземления		2
27	JDP8L-027	Пружинная шайба	4	2
28	JDP8L-028	Шуруп	ST3.9×9,5	3
29				
30	JDP8L-030	Винт	M4×12	2
31	JDP8L-031	Шайба	4	2
32				
33	JDP8L-033	Шкала глубины сверления		1
34	JDP8L-034	Экран сверлильного патрона		1
35	JDP8L-035	Болт регулировки		1
36	JDP8L-036	Болт	M10×1	2
37	JDP8L-037	Указатель		1
38	JDP8L-038	Болт	M10×1	2
39	JDP8L-039	Крышка пружины		1
40	JDP8L-040	Спиральная пружина		1
41	JDP8L-041	Распределительная коробка		1
42	JDP8L-042	Резиновая шайба		4
43	JDP8L-043	Силовой кабель		1
44	JDP8L-044	Шайба	8	13
45	JDP8L-045	Болт	M8×18	6
46	JDP8L-046	Шкив		1
47	JDP8L-047	Гайка	M8	5
48	JDP8L-048	Двигатель 230 В		1
	JDP8L-048-1	Крышка распределительной коробки (не показана)		1
49	JDP8L-049	Крышка вентилятора двигателя		1
50	JDP8L-050	Вентилятор двигателя		1
51	JDP8L-051	Конденсатор	8 мкФ/450 В	1
52	JDP8L-052	Заклепка		1
53	JDP8L-053	Подшипник	6201	2
54	JDP8L-054	Таблица частот вращения шпинделя		1

Поз.	Номер детали	Наименование	Размер	Кол-во
55	JDP8L-055	Логотип JET	JET-92	1
56	JDP8L-056	Корпус переключателя KJD6		1
57	JDP8L-057	Пластина переключателя		1
58	JDP8L-058	Электромагнитный переключатель	KJD6	1
61	JDP8L-061	Основание концевого выключателя		1
62	JDP8L-062	Шайба	6	1
63	JDP8L-063	Винт	M6x16	1
64	JDP8L-064	Концевой выключатель		1
65	JDP8L-065	Шуруп	ST2.9x16	2
66	JDP8L-066	Крышка концевого выключателя		1
67	JDP8L-067	Шуруп	ST2.9x6.5	2
68	JDP8L-068	Шуруп	ST2.9x12	2
69	JDP8L-069	Нажимная пластина концевого выключателя		1
70	JDP8L-070	Кнопка концевого выключателя		1
71	JDP8L-071	Опорная плита двигателя		1
72	JDP8L-072	Амортизирующая прокладка		1
73	JDP8L-073	Крепежный штифт		1
74	JDP8L-074	Пружина сжатия		1
75	JDP8L-075	Ручка		1
76	JDP8L-076	Винт	M8x10	1
77	JDP8L-077	Насадка рукоятки вертикальной подачи		3
78	JDP8L-078	Рукоятка вертикальной подачи		3
79	JDP8L-079	Вал		1
80	JDP8L-080	Винт	M8x16	1
81	JDP8L-081	Кронштейн		1
82	JDP8L-082	Колонна		1
83	JDP8L-083	Держатель колонны		1
84	JDP8L-084	Болт	M8x20	7
85	JDP8L-085	Пружинная шайба	8	3
86	JDP8L-086	Основание		1
87	JDP8L-087	Стопорное кольцо	12	1
88	JDP8L-088	Резиновая шайба		1
89	JDP8L-089	Пинополь шпинделя		1
90	JDP8L-090	Шпиндель		1
91	JDP8L-091	Патрон		1
92	JDP8L-092	Ключ патрона		1
93	JDP8L-093	Шестигранный ключ	3	1
94	JDP8L-094	Шестигранный ключ	4	1
95	JDP8L-095	Зубчатая шайба	6	1
96	JDP8L-096	Штифт		1
97	JDP8L-097	Винт для крепления корпуса концевого выключателя		1
	JDP8L-ID	Табличка с идентификационным номером станка (не показана)		1
	JDP8L-ML	Табличка двигателя (не показана)		1
	JDP8L-WL	Предупреждающая надпись (не показана)		1

## Электрическая схема для сверлильного станка JDP-8L-M 10000355M.....~ 230 В, 50 Гц

	Цвета проводов
BK	Черный
WH	Белый
BU	Синий
YE	Желтый
RD	Красный
BN	Коричневый
GY	Серый
GNYE	Желто-зеленый
OG	Оранжевый
VT	Фиолетовый

	Расшифровка символов
M	Двигатель
S	Переключатель
C	Конденсатор
E	Электронный блок
F	Плавкий предохранитель
RS	Переключатель направления
S	Центробежный выключатель
OL	Автоматический выключатель
LS	Концевой выключатель

