

СТАНОК ЗАТОЧНОЙ ДЛЯ КОЛЬЦЕВЫХ ФРЕЗ СМ 101



РУКОВОДСТВО ПО ЭКСПЛУАТАЦИИ

www.RuStan.ru

+7(495)249-49-90, stanki@RuStan.ru

1. Содержание

1. Содержание	2
2. Описание	3
2.1. Назначение	3
2.2. Общая характеристика	3
2.3. Технические данные	3
2.4. Комплект поставки	4
3. Правила безопасности	5
3.1. Обязанности работника	5
3.2. Основные правила безопасности	5
3.3. Требования к работнику	6
3.4. Специальные требования	6
4. Установка	7
4.1. Условия работы	7
4.2. Проверка перед первой установкой	7
5. Транспортировка и складирование	8
6. Эксплуатация	10
6.1. Описание элементов	10
6.2. Настройка и конфигурация	11
6.2.1. Замена делительного диска	11
6.2.2. Установка кольцевой фрезы	12
6.3. Работа	13
6.3.1. Заточка кольцевых фрез	14
6.3.2. Шлифование поверхности фрез	18
6.4. Замена шлифовального круга	20
7. Консервация и ремонт	21
7.1. Чистка и смазка	21
7.2. Ремонт	21
8. Гарантия	22
9. Свидетельство о приемке	23

2. Описание

2.1. Назначение

Станок заточной для кольцевых фрез СМ 101 предназначен для заточки кольцевых фрез, изготовленных из быстрорежущей стали, а также с твердосплавными пластинами.

Станок не предназначен для выполнения других операций. В случае использования станка СМ 101 для иных работ, невозможно гарантировать безопасность. В этом случае оператор несет всю ответственность за возможные повреждения машины и травмы людей.

Рекомендуем внимательно прочитать данное руководство особенно подпункты, касающиеся правил безопасности.

2.2. Общая характеристика

Станок заточной СМ 101 делает возможной заточку кольцевых фрез с высокой эффективностью. Благодаря прецизионной конструкции, низкому потреблению электроэнергии и небольшим габаритам, станок может быть установлен практически в любом месте с минимальными затратами времени. Станок спроектирован таким образом, что любой пользователь в состоянии за короткий промежуток времени изучить его устройство и овладеть приемами работы для быстрой и точной заточки кольцевых фрез.

2.3. Технические данные

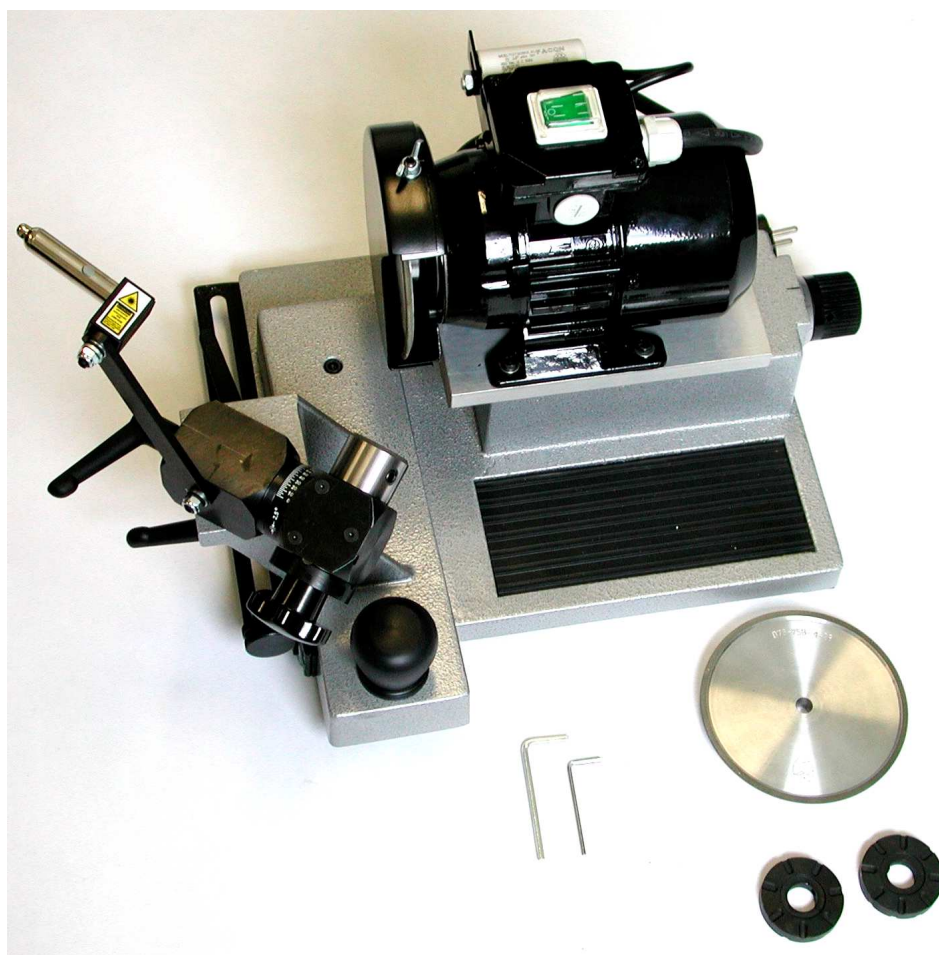
Размеры дл. x шир. x выс. [мм]	465 x 399 x 355	
Масса нетто [кг]	около 15,5	
Параметры сети [В]	220 – 230 В АС	
Параметры электродв. [В/кВт/ об/мин]	230 / 0,18 / 2820	
Рабочий ход	Направляющая двигателя, [мм]	70
	Направляющая кронштейна, [мм]	162
Уровень шума дБ (А)	<70	
Время остановки шлиф. круга [с]	10	
Шлифовальный круг	алмазный ø 125 мм	
Крепление кольцевой фрезы [мм]	19 (Велдон)	
Класс изоляции	I	
Макс. размеры затачиваемых фрез-длина, мм/диаметр, мм	50/50	

В конструкции станка драгоценные металлы отсутствуют.

2.4. Комплектность

Машина поставляется потребителю в упаковке, в готовности к немедленной эксплуатации. Стандартная комплектация включает следующие компоненты:

- комплект делительных дисков
- ключи шестигранные 2,5 и 4,
- алмазный шлифовальный круг для шлифования режущей поверхности
- алмазный шлифовальный круг для шлифования задней поверхности зуба
- руководство по эксплуатации с гарантийной картой.



3. Правила безопасности

3.1. Обязанности работника

Заточной станок СМ 101 спроектирован и изготовлен с учетом анализа уровня возможной угрозы здоровью оператора, в соответствии с требованиями предписывающих норм, согласно приведенной ниже технической спецификации.

Безопасность работы может быть соблюдена, если оператор соблюдает следующие правила:

- оборудование может использоваться только по назначению
- оборудование должно быть исправно, прежде всего, необходимо проверять состояние элементов, связанных с безопасностью
- элементы средств личной защиты оператора должны быть исправны и доступны
- данное Руководство должно находиться рядом со станком
- необходимо неукоснительно соблюдать все без исключения правила безопасности

3.2. Основные правила безопасности

Руководство должно храниться недалеко от станка. Необходимо, чтобы весь персонал, работающий на станке, имел возможность доступа к Руководству.

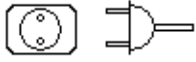
Специальные символы на машине указывают на возможную угрозу здоровью. Все наклейки с указаниями по правилам безопасности и обслуживания должны быть легко читаемы. Нечитаемые или поврежденные этикетки должны быть немедленно заменены.



При работе на машине всегда носи защитные очки. Пыль при шлифовке может быть опасна для глаз.



Снятие защиты шлифовального круга допустимо лишь в случае его замены. Во время работы машины защита всегда должна быть на месте.



Перед заменой шлифовального круга или при переносе станка на другое место необходимо отключить вилку его от сети.



Внимание!!! Лазерный луч. Заточной станок СМ 101 оснащен лазером. Луч лазера **НЕ ДОЛЖЕН** попадать в глаза, это может вызвать серьезные необратимые повреждения зрения.

3.3. Требования к работнику

К работе на станке допускаются лишь работники, ознакомленные с настоящим Руководством. Не ознакомившись с содержанием Руководства перед запуском, консервацией или обслуживанием станка, работник может попасть в ситуацию, угрожающую его безопасности, а также безопасности окружающих. Запрещается проводить работы на станке в нетрезвом состоянии, а также находясь под воздействием лекарственных средств, замедляющих реакцию.

3.4. Специальные требования

перед запуском станка:

- проверить на наличие внешних повреждений. Повреждения должны быть немедленно устранены.
- станок запускается лишь при полной исправности,
- ни в коем случае не производить запуск при наличии повреждений станка или инструмента
- запрещается работать в помещении, где содержатся пары взрывоопасных и легковоспламеняющихся веществ. Запрещается проводить работы вблизи легковоспламеняющихся веществ.
- Регулярно проверять силовую кабель,
 - тщательно изолировать электрические соединения,
 - поврежденные электропровода подлежат немедленной замене работником, имеющим специальный допуск
 - не допускать чистки оборудования водой и растворителями
- запрещается демонтаж устройств безопасности и защитных щитков,
- запрещается самостоятельная переделка силового привода, изменение электрических соединений двигателя, а также замена электродвигателя.

Из соображений безопасности запрещается самостоятельное внесение изменений в конструкцию станка.

Необходимо использовать исключительно оригинальные запасные части и аксессуары. Эти детали сконструированы специально для станков данного типа.

См. также раздел "Правила безопасности".

4. Установка

4.1. Условия работы

Использовать заточной станок для кольцевых фрез только в сухих помещениях.

Диапазон рабочих температур +5° до +50° С

Влажность макс. 90%

Устанавливать на устойчивом основании

Принимать во внимание необходимость безопасного размещения

Рабочее место должно обеспечивать отсутствие вибраций электропривода.

Чтобы избежать повреждений станка и затачиваемого инструмента при первом запуске необходимо выполнить следующие действия:



Проверить убраны ли инструмент и детали, не входящие в комплект оборудования (ключи, болты и.т.д.).

Проверить, свободно ли вращается шлифовальный диск.

См. также раздел "Правила безопасности".

Используй защитные очки!!!

4.2. Проверка перед первой установкой

- Проверить состояние силовых проводов, в случае использования удлинителя проверить каждое соединение. При обнаружении повреждений – поврежденный провод заменить новым. Замена силового провода заточного станка должна производиться работником, имеющим специальный допуск, либо в авторизованном сервисе.
- Проверить надежность всех креплений
- Проверить соответствуют ли параметры сети требуемым, указанным в руководстве либо на табличке станка.

- Проверить легкость движения по направляющим
 - Станок можно подключать только к сети, оснащенной предохранительными устройствами. В случае неправильного подключения существует опасность поражения электротоком. В случае, если штепсель не подходит к гнезду, для решения вопроса следует обратиться к квалифицированному электрику либо в сервис. Запрещается проводить работы связанные с электропитанием станка самостоятельно.



ВНИМАНИЕ!

Запрещается запускать некомплектный или неправильно смонтированный станок. Нарушение этого запрета может явиться причиной тяжелых травм в случае контакта пальцев с абразивным кругом либо его срыва.

5. Транспортировка и складирование

Условия хранения

Станок поставляется в оригинальной заводской упаковке. При длительных сроках хранить в сухих помещениях в фабричной упаковке. Хранение при температурах от -20°C до 50°C .

Условия транспортировки

На рабочих площадях машина может перемещаться и устанавливаться вручную. На большие расстояния может перевозиться соответствующим транспортным средством. Следует закрепить станок для предотвращения перемещения под действием сил инерции. Нельзя перевозить станок на задней полке легкового автомобиля без защитной решетки.

Перед транспортировкой:

- выключить станок (кнопка в позиции "0"),
- вынуть розетку из сети,
- проверить состояние винтовых соединений станка,
- переносить, удерживая обеими руками за подставку.

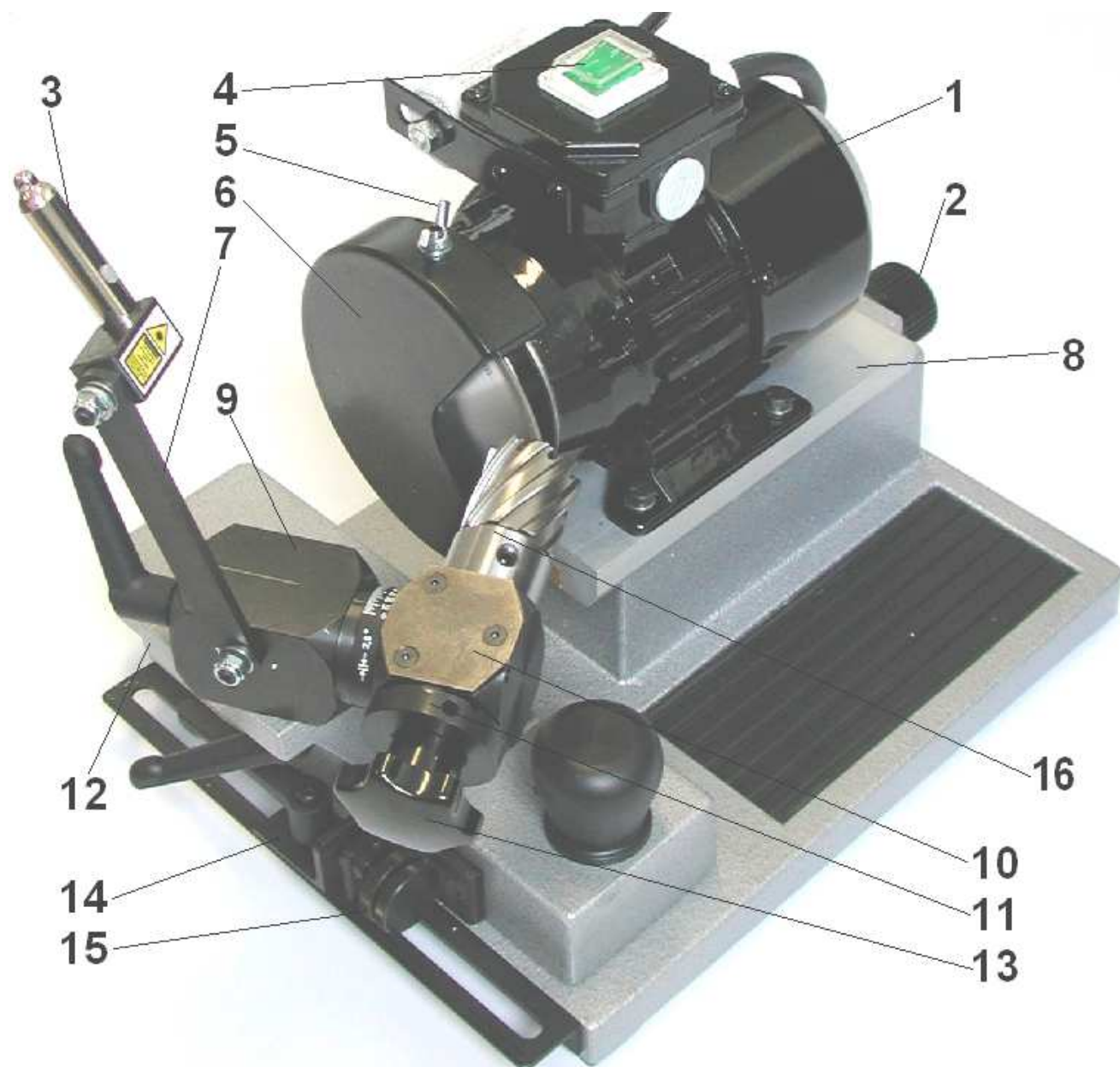
Внимание!

ЗАПРЕЩАЕТСЯ:

- использовать сетевой шнур для переноски станка,
- перемещать станок с вращающимся кругом,
- при перемещении в пределах рабочего места – держать за защиту круга, крепление лазера, рабочие элементы.

6. Эксплуатация

6.1. Описание элементов



1. Двигатель
2. Винт подачи двигателя
3. Лазер
4. Выключатель двигателя
5. Крепление защиты шлифкруга
6. Защита шлифкруга
7. Державка лазера
8. Направляющие двигателя
9. Кронштейн шлифовальной головки

10. Кронштейн патрона фрезы
11. Делительный диск
12. Направляющие кронштейна
13. Зажимной винт
14. Рукоятка упора
15. Микрометрический винт
16. Патрон Велдон 19,05 мм

6.2. Настройка и конфигурация

6.2.1. Замена делительного диска

Делительный диск (п. 6.1. поз. 11) станка СМ 101 отвечает за точность заточки кольцевых фрез, в зависимости от количества зубьев. Стандартная комплектация включает следующие делительные диски: Т - 8 для кольцевых фрез с 4 или 8 зубами, Т - 10 для фрез с 5 или 10 зубами, и Т - 6, Т - 7, Т - 9, (для кольцевых фрез с 6, 7, 9 зубами).



Замена делительного диска

Выбрать делительный диск, соответствующий количеству зубьев фрезы. Для замены делительного диска следует повернуть зажимной винт (13) по часовой стрелке до тех пор, пока стопорная шпилька диска (а) не окажется в верхней позиции.

Зажать шпильку с шестигранным гнездом (b) ключом 2,5. Повернуть зажимной винт (п. 6.1. поз. 13) против хода часовой стрелки. Ослабить шпильку (а) на делительном диске (ключ шестигранный 2,5) и снять его.



Монтаж делительного диска

Установить выбранный делительный диск на валике. Обратите внимание, чтобы шпилька (а) находилась над пазом валика (см. рис.) легко закрутить шпильку (а) (ключ шестигранный 2,5) так, чтобы коснулась паза. (Не зажимать). Закрутить зажимной винт по часовой стрелке. Затем зажать шпильку (а) на диске и ослабить шпильку на кронштейне (b) (рис. вверху).

6.2.2. Установка кольцевой фрезы



Осторожно! Грани фрезы очень острые!



Повернуть патрон кольцевой фрезы в позицию 90° (см. рис)

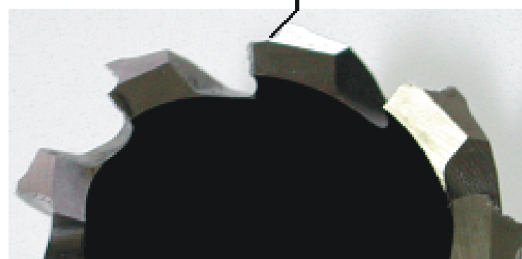
Устанавливая фрезу в патрон, следует принять во внимание, что шпилька с шестигранным гнездом должна упираться в сферическую часть хвостовика фрезы, а не в плоскую. Чтобы сделать возможной точную установку фрезы, шпилька должна контактировать со сферической частью хвостовика Велдона. (Не зажимать). Это связано с необходимостью избежать изменения положения фрезы при последующем зажиме шпильки.

Лазерный луч делает возможной точную установку фрезы в патроне (рис. справа).

Кронштейн шлифовальной головки (п. 6.1. поз. 9) имеет белую риску (см. рис.). При повороте лазера световой луч всегда должен находиться в пределах этой



Внешняя режущая кромка



риски. Таким способом проверяется заводская установка лазера, либо новая установка.

С помощью поворотного механизма, установить луч лазера так, чтобы точно попасть на внешнюю режущую кромку фрезы. (см. рис).

Лазер включается кнопкой, расположенной на корпусе.

Затем следует легко повернуть фрезу в патроне так, чтобы луч лазера точно попал на край внешней режущей кромки. Закрепить фрезу в этом положении шпилькой, находящейся на боковой поверхности патрона Велдона ключом шестигранным 4.

!! ОБОЗНАЧИТЬ ЧЕРНЫМ МАРКЕРОМ ЗУБ, НА КОТОРОМ ПРОИЗВЕДЕНА УСТАНОВКА !!

6.3. Эксплуатация

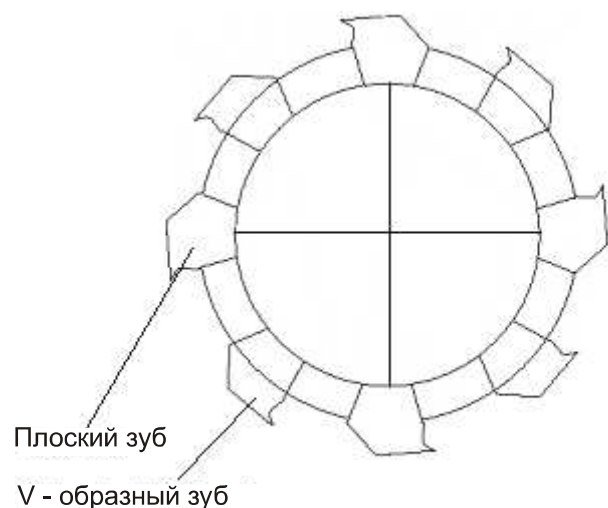
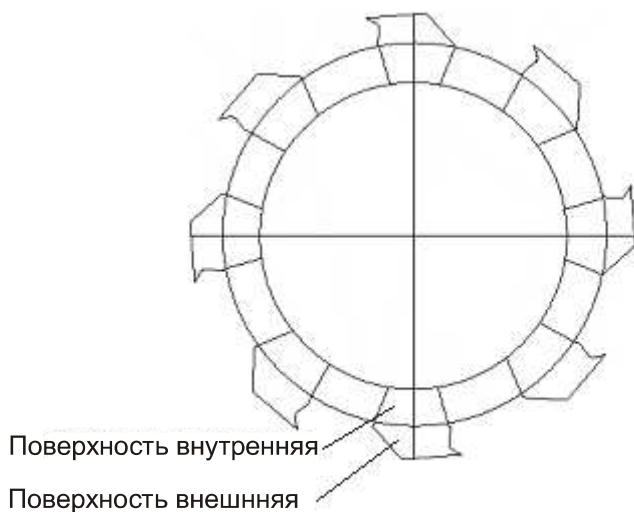


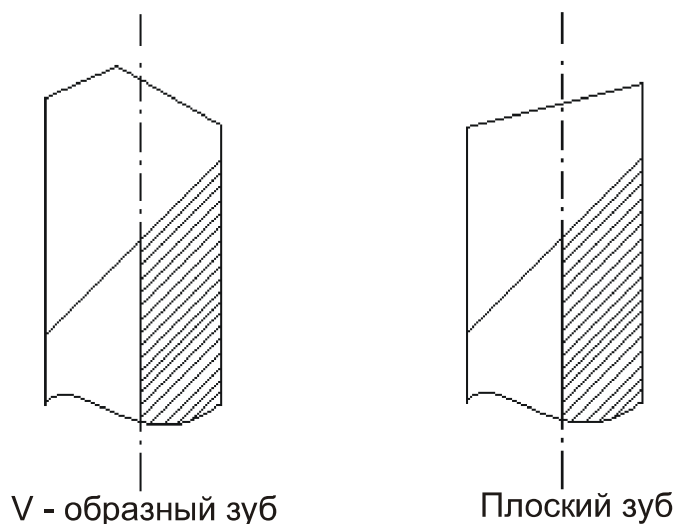
Во время работы обязательно пользуйся защитными очками!

Кольцевые фрезы делятся на два типа. Фрезы с плоским зубом и фрезы с зубом V-образной формы.

Стандартные кольцевые фрезы имеют зуб. Нестандартные - имеют попеременный зуб: плоский и V-образной формы.

На этом станке в первую очередь зубья затачиваются по внутренней стороне, а затем по внешней стороне. При заточке нестандартных фрез в первую очередь затачиваются зубья V-образной формы, затем плоские.





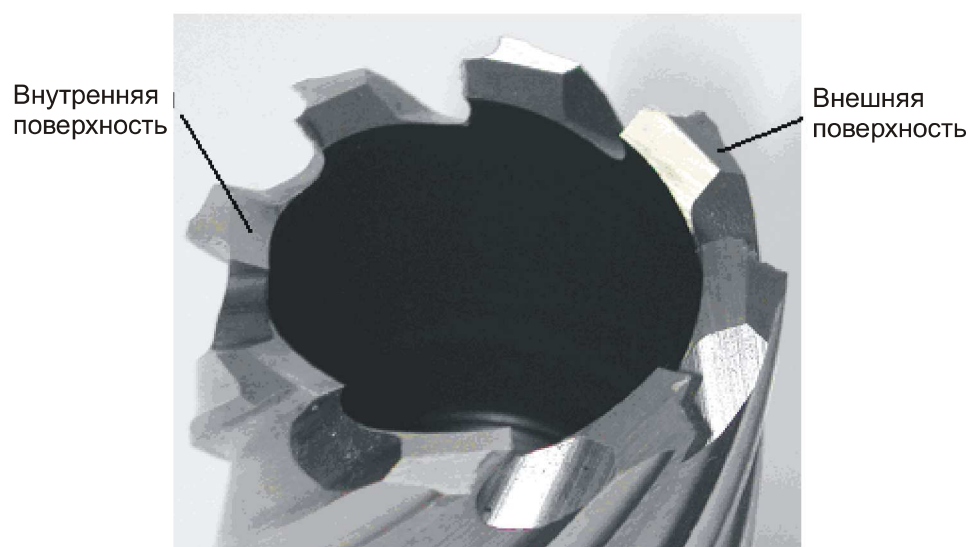
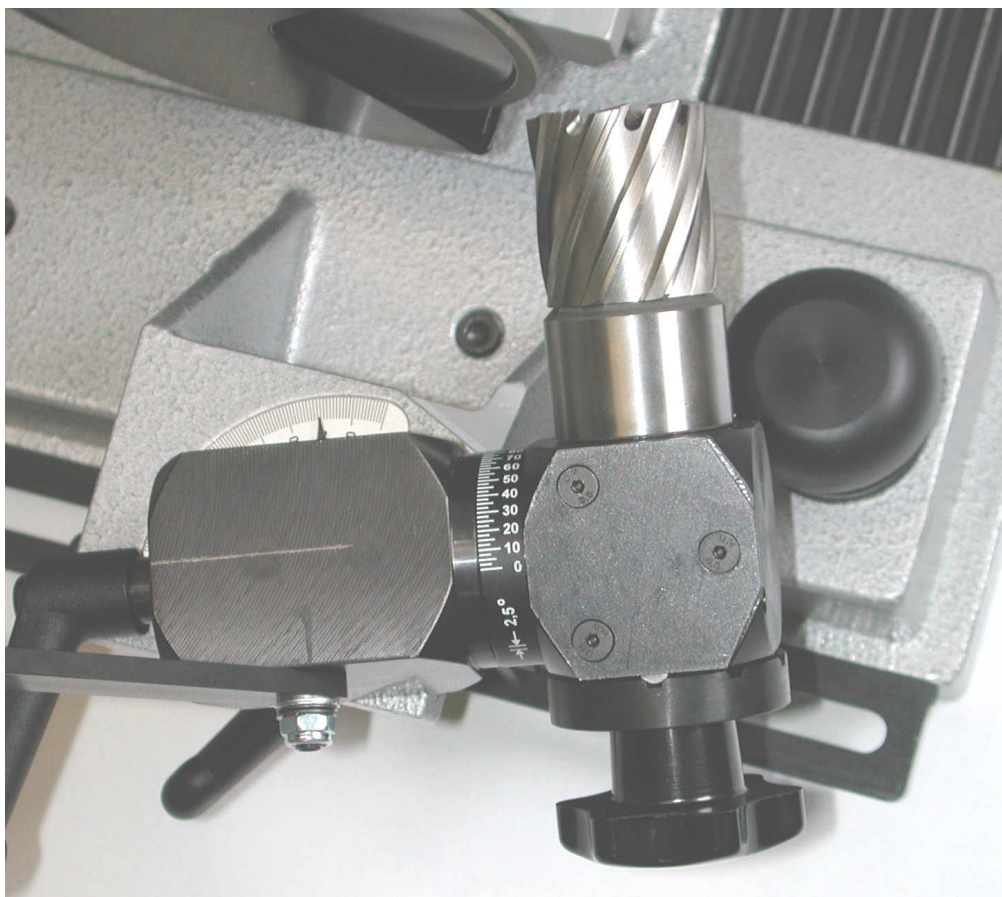
6.3.1. Заточка кольцевых фрез

Кольцевые фрезы выпускаются различными производителями в широком диапазоне диаметров и длин.

Если производитель прилагает инструкцию с параметрами заточки, то необходимо следовать ей. В противном случае необходимо следовать параметрам в нижеприведенной таблице.

Количество зубьев	Быстрорежущая сталь				Твердый сплав			
	Шкала кронштейна		Угол патрона фрезы		Шкала кронштейна		Шкала кронштейна	
Поверхность	Внутр.	Внешн.	Внутр.	Внешн.	Внутр.	Внешн.	Внутр.	Внешн.
4	20°	7,5°	7,5°	15°	20°	7,5°	7,5°	17,5°
5	20°	7,5°	7,5°	15°				
6	20°	7,5°	7,5°	15°				
7	20°	7,5°	7,5°	15°				
8	20°	7,5°	7,5°	15°				
9	20°	7,5°	7,5°	15°				
10	20°	7,5°	7,5°	15°				
11	20°	7,5°	7,5°	15°				
12	20°	7,5°	7,5°	15°				

Установка фрезы при шлифовании внутренней поверхности



Установить угол на шкале кронштейна 20°

Установить угол патрона фрезы $7,5^\circ$

!! Применять соответствующий делительный диск!!

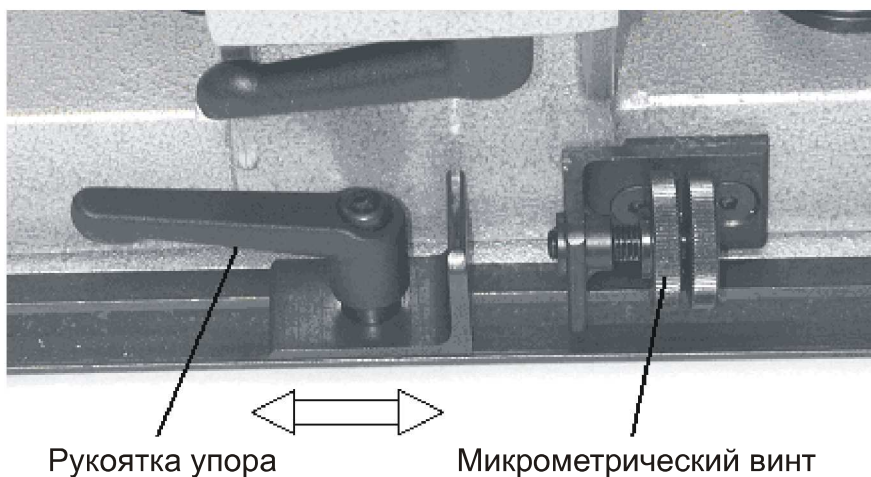
После установки углов, переместить кольцевую фрезу по направляющим с помощью механизма подачи эл.двигателя в направлении шлифовального круга. Шлифовать зуб, направленный на середину шлифовального круга. (Тот, положение которого предварительно установлено и помечен маркером).

Переместить кронштейн до контакта зуба со шлифовальным кругом. Заблокировать рукояткой упор в этом положении (см. рис.).

При помощи микрометрического винта переместить направляющую на небольшое расстояние назад так, чтобы диск не касался следующего зуба.

Начать шлифование зуба с внутренней стороны, перемещая направляющие вперед-назад. Подача двигателя должно производиться аккуратно и с сохранением постоянного значения для всех зубьев.

После заточки первого зуба, переместить назад направляющие, повернуть по часовой стрелке зажимной винт(13) так, чтобы делительный диск перескочил в следующее фиксированное положение. Не менять значения подачи двигателя. Повторять действия до заточки всех зубьев.



Установка фрезы при шлифовании внешней поверхности



Установить угол на шкале кронштейна $7,5^\circ$

Установить угол на патроне фрезы 15°

После установки углов, переместить кольцевую фрезу по направляющим с помощью механизма подачи эл.двигателя в направлении шлифовального круга.

Шлифовать не предварительно помеченный зуб, а следующий зуб, находящийся ниже

Переместить кронштейн до контакта зуба с шлифовальным кругом. Заблокировать рукояткой упор в этом положении (см. рис.).



Рукоятка упора

Микрометрический винт

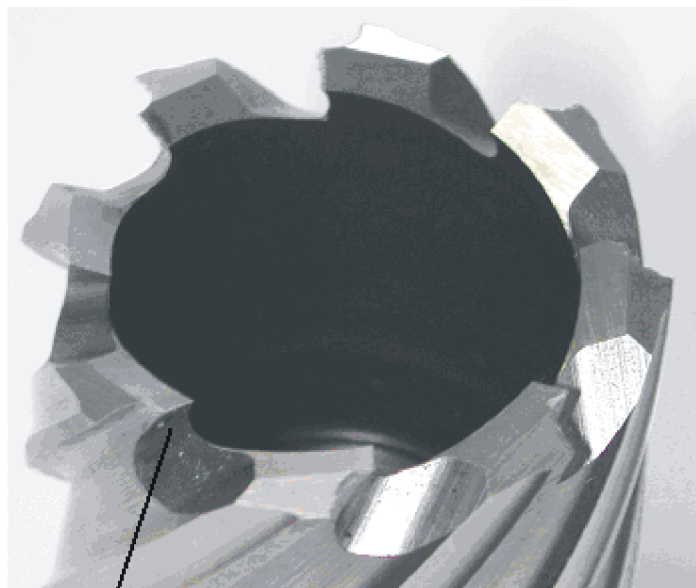
При помощи микрометрического винта переместить направляющую на небольшое расстояние назад так, чтобы диск не касался следующего зуба.

Начать шлифование зуба с установленной стороны, перемещая направляющие вперед-назад. Подача двигателя должно производиться аккуратно и с сохранением постоянного значения для всех зубьев.

После заточки первого зуба, переместить назад направляющие, повернуть по часовой стрелке зажимной винт(13) так, чтобы делительный диск перескочил в следующее фиксированное положение. Не менять значения подачи двигателя. Повторять действия до заточки всех зубьев.

6.3.2. Шлифовка передней поверхности зуба

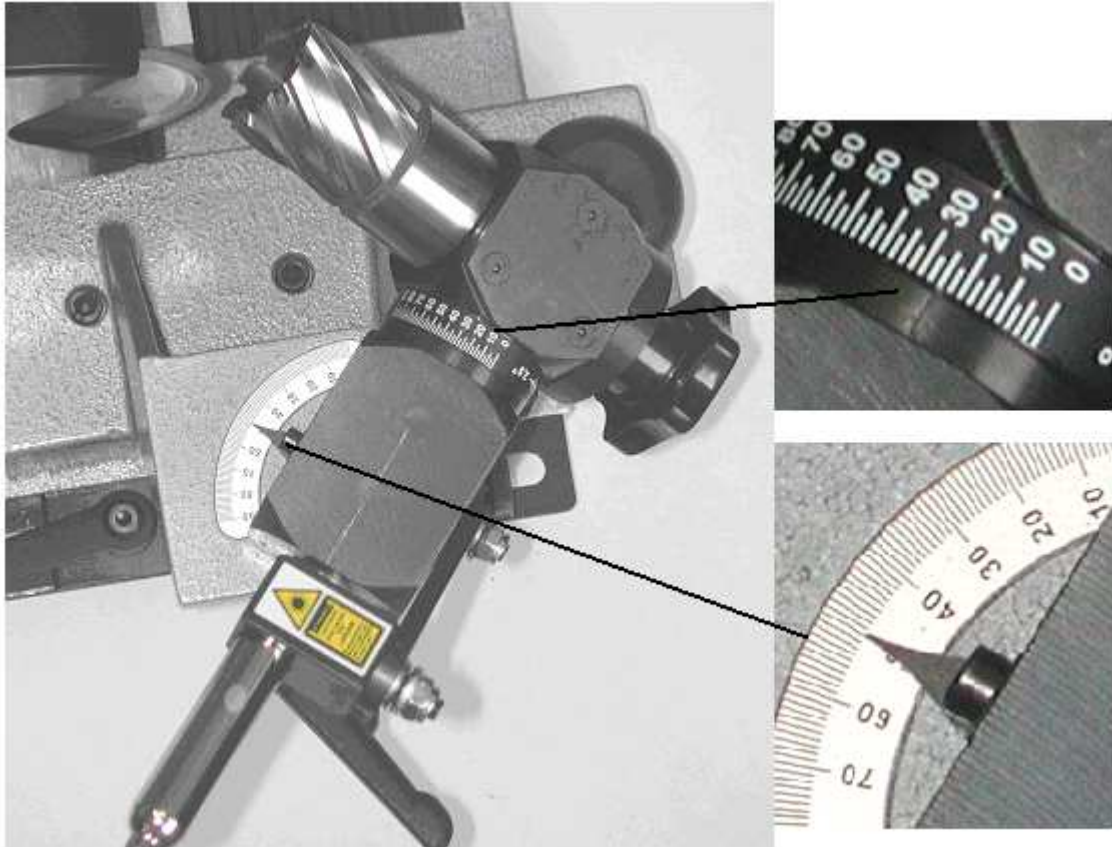
При интенсивной эксплуатации фрез и их частом затачивании возникает необходимость обработки передней поверхности зубьев. В случае шлифования этой поверхности, следует применять шлифовальный круг с измененной геометрией абразивной части.



Передняя поверхность

Установить угол на шкале кронштейна 50°
Установить угол патрона фрезы 25° (см. рис.).

(Эти значения не являются одинаковыми для различных типов фрез). Переместить кольцевую фрезу в направлении шлифовального круга (двигатель выключен) и, если возникает такая необходимость, скорректировать установку угла фрезы. Угол может изменяться в пределах от 15° до 30°



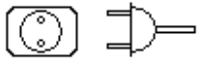
После установки, переместить кольцевую фрезу по направляющим с помощью механизма подачи двигателя в направлении шлифовального круга. Шлифовать переднюю поверхность необходимо с использованием вышеуказанного алмазного круга. Начинать работу следует с зуба, следующего за ранее помеченным.

Переместить патрон с закрепленной фрезой до контакта с алмазным кругом (двигатель выключен). Заблокировать рукояткой упор в этом положении. Затем, вращая микрометрический винт, выбрать такое положение фрезы, чтобы шлифовке подвергалась вся режущая поверхность.

После этого можно начинать шлифовку передней поверхности. Следует помнить, что подачу с помощью микрометрического винта следует производить с большой аккуратностью.

После заточки первой поверхности, переместить назад направляющие, повернуть по часовой стрелке зажимной винт (13) так, чтобы делительный диск перескочил в следующее фиксированное положение. Нельзя изменять настроенные значения подачи двигателя, а также изменять положение микрометрического винта. Повторять действия до заточки всех зубьев

6.4. Замена шлифовального круга



Перед заменой круга отключить станок от сети
Достать из патрона кольцевую фрезу



Снятие шлифовального круга

Открутить барашковые зажимы (см. рис.) вверху и внизу. Шлифовальный круг имеет зажимную шпильку с шестигранным гнездом, расположенную на фланце.

Ослабить шпильку шестигранным ключом 2,5 и снять круг с оси двигателя.



Установка шлифовального круга.

Установить соответствующий шлифовальный диск на оси двигателя (сохранить около 5 мм отступа от внутренней поверхности защиты круга) и зажать шпильку 2,5. Установить защиту круга.

7. Консервация и ремонт

7.1. Чистка и смазка

Заточной станок для кольцевых фрез CM 101 должен очищаться от рабочих загрязнений минимум один раз в неделю с помощью мягкой щеточки. Стойкие загрязнения удалять обычными средствами для чистки.

После чистки все подвижные части должны быть смазаны небольшим количеством машинного масла.

Для избежания коррозии открытых частей необходимо их смазать, а затем отполировать мягкой тряпочкой.

Направляющие двигателя смазывать каждые 6 месяцев, накладывая небольшое количество смазывающего материала на внутреннюю поверхность.

Внимание!!

Запрещается мыть станок при помощи полива водой или струей воды под давлением. Это может привести к поломке станка. **Перед чисткой необходимо обязательно отключать станок от сети.**

7.2. Ремонт

Ремонт главных компонентов станка, таких как шлифовальная головка или направляющие, может выполняться только производителем. Эти части являются ответственными за прецизионную работу машины.

8. Гарантия

ГАРАНТИЙНЫЕ ОБЯЗАТЕЛЬСТВА

Станок заточной для фрез CM 101

1. Производитель дает Потребителю гарантию на срок 6 месяцев со дня продажи, но не более 12 месяцев со дня выпуска.
2. Потребитель утрачивает право на гарантийный ремонт и замену в случаях:
 - срыва гарантийных пломб;
 - самовольного ремонта и переделки;
 - использования станка не по назначению
 - наличия механических повреждений
3. Производитель гарантирует проведение гарантийного ремонта в срок 14 дней с момента поступления в сервисный центр.
4. Гарантия не распространяется на: предохранители, инструмент, щетки привода и повреждения, вытекающие из нормальной эксплуатации станка (например, выщербины и царапины на корпусе станка)
5. Станки без оригинальной фабричной упаковки в гарантийный ремонт не принимаются и в течение гарантийного срока Продавец не несет

ответственности за повреждения во время транспортировки до сервисного пункта.

Подпись покупателя

Дата выпуска:.....
Заводской номер.....

Дата
продажи:.....

Подпись и печать
Продавца.....

9. Свидетельство контроля

Станок заточной для кольцевых фрез CM 101

№ двигателя.....

Тип испытания	Результат	Лицо производящее испытания
Испытание напряжением (1500V переменного тока)		Дата _____
Сопротивление защитного	_____Ω	Подпись _____

Контроль качества _____

