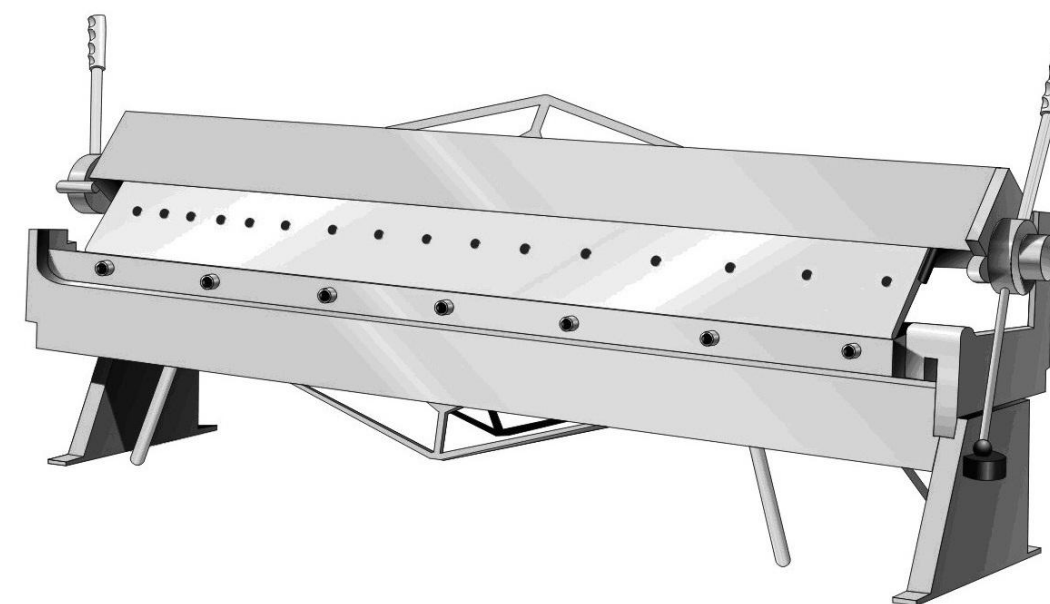




КОРВЕТ 503

ООО "ЭНКОР-Инструмент-Воронеж"

СТАНОК ЛИСТОГИБОЧНЫЙ РУКОВОДСТВО ПО ЭКСПЛУАТАЦИИ



Артикул 95030

РОССИЯ ВОРОНЕЖ

www.enkor.ru

ЕНС

Уважаемый покупатель!

Вы приобрели станок листогибочный, изготовленный в КНР по заказу ООО «ЭНКОР-Инструмент-Воронеж». Перед вводом в эксплуатацию станка листогибочного внимательно и до конца прочтите настоящее руководство по эксплуатации и сохраните его на весь срок использования.

СОДЕРЖАНИЕ

- 1. ОБЩИЕ УКАЗАНИЯ**
- 2. ТЕХНИЧЕСКИЕ ДАННЫЕ**
- 3. КОМПЛЕКТНОСТЬ**
- 4. УКАЗАНИЯ ПО ТЕХНИКЕ БЕЗОПАСНОСТИ**
- 4.1. Общие указания по обеспечению безопасности при работе**
- 4.2. Дополнительные указания по обеспечению безопасности**
- 5. РАСПАКОВКА**
- 6. УСТРОЙСТВО**
- 7. СБОРКА И МОНТАЖ**
- 8. ПОДГОТОВКА К РАБОТЕ И РЕГУЛИРОВКА**
- 8.1. Регулировка высоты подъема верхней плиты и усилия прижима заготовки**
- 8.2. Регулировка радиуса изгиба заготовки**
- 9. ПОРЯДОК РАБОТЫ**
- 10. ТЕХНИЧЕСКОЕ ОБСЛУЖИВАНИЕ**
- 11. ТРАНСПОРТИРОВКА И ХРАНЕНИЕ**
- 12. КРИТЕРИИ ПРЕДЕЛЬНОГО СОСТОЯНИЯ, УТИЛИЗАЦИЯ**
- 13. СВИДЕТЕЛЬСТВО О ПРИЕМКЕ И ПРОДАЖЕ**
- 14. ГАРАНТИЙНЫЕ ОБЯЗАТЕЛЬСТВА**
- ГАРАНТИЙНЫЕ ТАЛОНЫ**

Настоящее руководство по эксплуатации предназначено для изучения и правильной эксплуатации станка листогибочного «**Корвет 503**». Надёжность работы станка и срок его службы во многом зависят от грамотной эксплуатации. Перед использованием станка листогибочного необходимо внимательно ознакомиться с настоящим руководством.

НЕ ПРИСТУПАЙТЕ К СБОРКЕ И ЭКСПЛУАТАЦИИ СТАНКА ЛИСТОГИБОЧНОГО, НЕ ИЗУЧИВ РУКОВОДСТВО ПО ЭКСПЛУАТАЦИИ.

1. ОБЩИЕ УКАЗАНИЯ

- 1.1. Станок листогибочный «**Корвет 503**» (далее станок) предназначен для гибки листовой мягкой стали или другого листового материала из мягких цветных металлов.
- 1.2. Станок предназначен для эксплуатации в следующих условиях:
 - температура окружающей среды от 1 °С до 35 °С;
 - относительная влажность воздуха до 80 % при температуре 25 °С.
- 1.3. Приобретая станок, проверьте его работоспособность, комплектность (см. раздел 3), наличие гарантийных талонов в руководстве по эксплуатации, дающих право на бесплатное устранение заводских дефектов в период гарантийного срока, при наличии на них даты продажи, штампа магазина и разборчивой подписи или штампа продавца.
- 1.4. После продажи станка претензии по некомплектности не принимаются.

2. ТЕХНИЧЕСКИЕ ДАННЫЕ

2.1. Основные параметры станка приведены в таблице 1
Таблица 1.

Наименование параметра	Значение параметра
Эффективная рабочая ширина, мм	1220
Максимальная толщина изгибаемой листовой стали, мм	1,5
Угол изгиба, град.	0-135
Габаритные размеры станка, мм	1520x350x600
Размеры упаковки, мм	1610x480x680
Масса (нетто/брутто), кг	135/151
Артикул	95030

Дата «.....» 20... г.	подпись механика	_____	_____
Владелец листогибочного станка	личная подпись	_____	_____
Утверждаю:	руководитель ремонтного предприятия	_____	_____
наименование ремонтного предприятия или его штамп			
Дата «.....» 20... г.	личная подпись	_____	_____
Место для заметок			
----- линия отреза -----			
Дата «.....» 20... г.	подпись механика	_____	_____
Владелец листогибочного станка	личная подпись	_____	_____
Утверждаю:	руководитель ремонтного предприятия	_____	_____
наименование ремонтного предприятия или его штамп			
Дата «.....» 20... г.	личная подпись	_____	_____
Место для заметок			
----- линия отреза -----			
Дата «.....» 20... г.	подпись механика	_____	_____
Владелец листогибочного станка	личная подпись	_____	_____
Утверждаю:	руководитель ремонтного предприятия	_____	_____
наименование ремонтного предприятия или его штамп			
Дата «.....» 20... г.	личная подпись	_____	_____
Место для заметок			

3. КОМПЛЕКТНОСТЬ (Рис. 1)

- А. Станок листогибочный 1 шт.
- Упаковка 1 шт.
- Руководство по эксплуатации 1 экз.

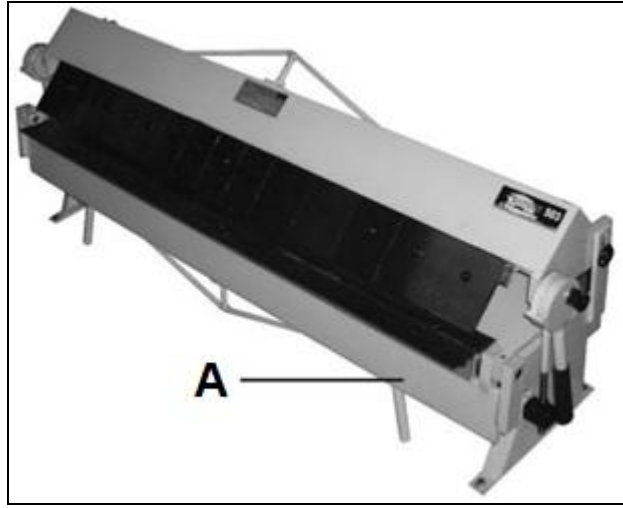


Рис. 1

4. УКАЗАНИЯ ПО ТЕХНИКЕ БЕЗОПАСНОСТИ

4.1. Общие указания по обеспечению безопасности при работе.

ПРЕДУПРЕЖДЕНИЕ: не эксплуатируйте станок до тех пор, пока внимательно не ознакомитесь с изложенными в «Руководстве» рекомендациями.

ЗАПРЕЩАЕТСЯ работать со станком в состоянии алкогольного или наркотического опьянения, под воздействием лекарственных препаратов.

4.1.1. Ознакомьтесь с назначением, принципом действия, приемами работы и максимальными возможностями вашего станка.

4.1.2. Правильно устанавливайте и всегда содержите в рабочем состоянии весь инструмент, оснастку и средства индивидуальной защиты.

4.1.3. Запрещается работа со станком в помещениях с относительной влажностью воздуха более 80 %. Позаботьтесь о хорошем освещении места работы.

4.1.4. Дети и посторонние лица должны находиться на безопасном расстоянии от рабочего места. Запирайте рабочее помещение на замок. Машина не предназначена для использования людьми (включая детей), у которых есть физические, нервные или психические отклонения или недостаток опыта и знаний, за исключением случаев, когда за такими лицами осуществляется надзор или проводится их инструктирование относительно использования станка лицом, отвечающим за их безопасность. Необходимо осуществлять надзор за детьми с целью недопущения их игр с машиной.

4.1.5. Не перегружайте станок. Ваша работа будет выполнена лучше и закончится быстрее, если вы будете выполнять ее так, чтобы станок не перегружался.

4.1.6. Используйте станок только по назначению. Не допускается самостоятельное проведение модификаций станка, а также использование станка для работ, на которые он не рассчитан.

4.1.7. Одевайтесь правильно. При работе со станком не надевайте излишне свободную одежду, перчатки, галстуки, украшения. Они могут попасть в подвижные детали станка.

4.1.8. Всегда работайте в нескользящей обуви и убирайте назад длинные волосы.

4.1.9. Всегда работайте в защитных очках; обычные очки таковыми не являются, поскольку не противостоят ударам.

4.1.10. Работайте с применением наушников для уменьшения воздействий шума. Для защиты рук от порезов об острые кромки заготовок используйте рукавицы или перчатки.

4.1.11. Не наклоняйтесь над работающим станком. Работайте в соответствующей обуви и сохраняйте равновесие все время.

4.1.12. Контролируйте исправность станка, правильность регулировки и правильность установок под планируемые операции. Любая неисправная деталь должна немедленно ремонтироваться или заменяться.

4.1.13. Содержите станок в чистоте, в исправном состоянии, правильно его обслуживайте.

4.1.14. Используйте только рекомендованные комплектующие. Соблюдайте указания, прилагаемые к комплектующим. Применение несоответствующих комплектующих может стать причиной несчастного случая.

4.2. Дополнительные указания по обеспечению безопасности.

ОСТОРОЖНО: Начинать работу со станком только после того, как полностью соберете и проверите его в соответствии с указаниями данного руководства по эксплуатации.

4.2.1. Перед первым использованием станка обратите внимание на правильность сборки и надежность его установки.

ВНИМАНИЕ! Держите руки вне рабочей области.
ЗАПРЕЩАЕТСЯ эксплуатация станка вблизи воспламеняющихся жидкостей или газов, во

<p>КОРЕШОК № 1 На гарантийный ремонт Станок листогибочный модели «Корвет 503» Гарантийный талон изъят «.....» 20.....года Ремонт произвел</p>	<p>..... линия отреза</p>	<p>Гарантийный талон ООО «ЭНКОР – Инструмент – Воронеж», Россия, 394006, г. Воронеж, пл. Ленина, 8.</p>	<p>ТАЛОН № 1 На гарантийный ремонт листогибочного станка «КОРВЕТ 503» зав. №</p>	<p>Изготовлен «.....» / / М. П.</p>	<p>Продан наименование торго или штамп</p>	<p>Дата «.....» 20.....г. подпись продавца</p>	<p>Владелец: адрес, телефон</p>	<p>Выполнены работы по устранению дефекта</p>
<p>КОРЕШОК № 2 На гарантийный ремонт Станок листогибочный модели «Корвет 503» Гарантийный талон изъят «.....» 20.....года Ремонт произвел</p>	<p>..... линия отреза</p>	<p>Гарантийный талон ООО «ЭНКОР – Инструмент – Воронеж», Россия, 394006, г. Воронеж, пл. Ленина, 8.</p>	<p>ТАЛОН № 2 На гарантийный ремонт листогибочного станка «КОРВЕТ 503» зав. №</p>	<p>Изготовлен «.....» / / М. П.</p>	<p>Продан наименование торго или штамп</p>	<p>Дата «.....» 20.....г. подпись продавца</p>	<p>Владелец: адрес, телефон</p>	<p>Выполнены работы по устранению дефекта</p>
<p>КОРЕШОК № 3 На гарантийный ремонт Станок листогибочный модели «Корвет 503» Гарантийный талон изъят «.....» 20.....года Ремонт произвел</p>	<p>..... линия отреза</p>	<p>Гарантийный талон ООО «ЭНКОР – Инструмент – Воронеж», Россия, 394006, г. Воронеж, пл. Ленина, 8.</p>	<p>ТАЛОН № 3 На гарантийный ремонт листогибочного станка «КОРВЕТ 503» зав. №</p>	<p>Изготовлен «.....» / / М. П.</p>	<p>Продан наименование торго или штамп</p>	<p>Дата «.....» 20.....г. подпись продавца</p>	<p>Владелец: адрес, телефон</p>	<p>Выполнены работы по устранению дефекта</p>
<p>КОРЕШОК № 4 На гарантийный ремонт Станок листогибочный модели «Корвет 503» Гарантийный талон изъят «.....» 20.....года Ремонт произвел</p>	<p>..... линия отреза</p>	<p>Гарантийный талон ООО «ЭНКОР – Инструмент – Воронеж», Россия, 394006, г. Воронеж, пл. Ленина, 8.</p>	<p>ТАЛОН № 4 На гарантийный ремонт листогибочного станка «КОРВЕТ 503» зав. №</p>	<p>Изготовлен «.....» / / М. П.</p>	<p>Продан наименование торго или штамп</p>	<p>Дата «.....» 20.....г. подпись продавца</p>	<p>Владелец: адрес, телефон</p>	<p>Выполнены работы по устранению дефекта</p>

руководстве по эксплуатации, диагностика не относятся к гарантийным обязательствам и оплачиваются согласно действующим расценкам сервисного центра;

- Эксплуатация машины (станка) при любых повреждениях изоляции шнуров питания (механических, термических) категорически запрещается в связи с опасностью причинения вреда жизни/здоровью владельца. Владелец, подписывая настоящие условия гарантии, подтверждает право авторизованного сервисного центра, при обнаружении указанных повреждений, осуществить замену шнуров питания без дополнительного согласования с владельцем по действующим на момент замены расценкам.

Предметом гарантии не является неполная комплектация машины (станка), которая могла быть выявлена при продаже. Претензии от третьих лиц не принимаются.

Срок гарантии продлевается на время нахождения машины (станка) в гарантийном ремонте.

РЕКОМЕНДАЦИИ ПОТРЕБИТЕЛЮ:

Во всех случаях нарушения нормальной работы машины (станка), например: падение оборотов, изменение шума, появление постороннего запаха, дыма, вибрации, стука, повышенного искрения на коллекторе – прекратите работу и обратитесь в сервисный центр «Корвет» или гарантийную мастерскую.

При заключении договора купли-продажи машины (станка), указанного в настоящем гарантийном талоне, покупатель был ознакомлен:

- с гарантийным сроком, сроком службы (сроком годности или моторесурсом, если указан) на приобретаемый товар, а также со сведениями о необходимых действиях покупателя по истечении указанных сроков и возможных последствий в случае невыполнения таких действий, если товар по истечении указанных сроков представляет опасность для жизни, здоровья и имущества потребителя или окружающих, или становится непригодным для использования по назначению;

- с правилами эффективной и безопасной эксплуатации, хранения, транспортировки и утилизации приобретаемой машины (станка), рекомендованными изготовителем.

Данные правила покупателю понятны. Покупатель обязуется ознакомить с этими правилами лиц, которые будут непосредственно эксплуатировать приобретенную машину (станок).

При заключении договора купли-продажи покупатель ознакомлен с назначением приобретаемой машины (станка), её техническими характеристиками, номинальными и максимальными возможностями и характеристиками.

При заключении договора купли-продажи машины (станка), указанного в гарантийном талоне, продавец передал, а покупатель получил руководство по эксплуатации и заполненный гарантийный талон на приобретаемую машину (станок) на русском языке.

Машина (станок) получена в исправном состоянии в полной комплектации, указанной в руководстве по эксплуатации, проверена продавцом в моем присутствии и мной лично. На момент продажи видимых повреждений не обнаружено (царапины, вмятины, трещины на корпусе и прочие внешние недостатки).

Претензий по качеству, работоспособности и комплектации машины (станка) не имею.

С условиями гарантийного обслуживания ознакомлен и согласен.

Подпись владельца: _____

Сервисный центр «Корвет»
тел./ факс (473) 239-24-84, 2619-645
E-mail: ivannikov@enkor.ru
E-mail: orlova@enkor.ru

Изготовитель:

ШАНХАЙ ДЖОЕ ИМПОРТ ЭНД ЭКСПОРТ КО., ЛТД.
Китай, Рм 339, № 551 ЛАОШАНУЧУН, ПУДОНГ, ШАНХАЙ, П.Р.

Импортер:

ООО «ЭНКОР - Инструмент - Воронеж»:
394018, Воронеж, пл. Ленина, 8.
Тел./факс: (473) 239-03-33
E-mail: opt@enkor.ru

ДЕКЛАРАЦИЯ О СООТВЕТСТВИИ: ТС N RU Д-СН.АЯ60.В.01056
Срок действия декларации с 20.10.2014 по 16.10.2019

взрывоопасных помещениях или помещениях с химически активной средой, разрушающей металлы.

4.2.2. Используйте инструмент и оснастку, предназначенные для этого станка.

4.2.3. Перед началом работы уберите стружку, лишние заготовки, обрезки и т.д.

4.2.4. Проверьте и убедитесь в отсутствии инородных предметов в заготовке и на заготовке.

4.2.5. Будьте особенно внимательны при обработке больших, очень маленьких или неудобных заготовок. Используйте дополнительные опорные поверхности при обработке длинных заготовок.

4.2.6. Не обрабатывайте этим станком заготовки, которые настолько малы, что вы не можете их надежно удержать.

4.2.7. Не прикасайтесь к заготовке во время работы станка.

4.2.8. Всегда будьте внимательны, особенно при выполнении повторяющихся, монотонных действий. Не успокаивайтесь ошибочным чувством безопасности.

4.2.9. При работе необходимо помнить о максимальных возможностях станка.

4.2.10. Избегайте неудобных положений рук, т. к. при внезапном соскальзывании одна или обе руки могут оказаться рядом с инструментом.

4.2.11. Удлинять рукоятки и рычаги станка категорически запрещается.

4.2.12. К работе со станком допускаются рабочие, имеющие соответствующую квалификацию и подготовку.

4.2.13. Содержите станок в чистоте. Ручка должна быть сухой, чистой и свободной от смазочных материалов.

4.2.14. Не работайте на неисправном или поврежденном станке.

4.2.15. По окончании работы очистите станок от пыли и грязи.

4.2.16. Если вы не используете станок, уберите его в запираемое помещение, недоступное детям.

4.2.17. Ремонт станка должен выполняться только в специализированном сервисном центре.

5. РАСПАКОВКА

5.1. Откройте коробку и извлеките станок.

5.2. Проверьте комплектность станка согласно разделу 3.

5.3. Освободите узлы и детали от консервационной смазки.

ВНИМАНИЕ: На некоторые детали нанесено защитное покрытие. Для обеспечения правильной сборки и работы снимите это покрытие. Защитное покрытие удаляется уайтспиритом с помощью мягкой салфетки.

Растворители могут повредить поверхность. Для очистки окрашенных, пластмассовых и резиновых деталей используйте мыло и воду. Тщательно протрите все детали чистой сухой салфеткой и слегка смажьте жидким машинным маслом все неокрашенные поверхности.

6. УСТРОЙСТВО (Рис. 2)

- | | |
|-----------------------------|------------------------------------|
| 1. Корпус | 5. Плита верхняя (неподвижная) |
| 2. Плита нижняя (подвижная) | 6. Рычаг эксцентриковый |
| 3. Рукоятка рабочая | 7. Рукоятка эксцентрикового рычага |
| 4. Сектора съемные | 8. Тяга |

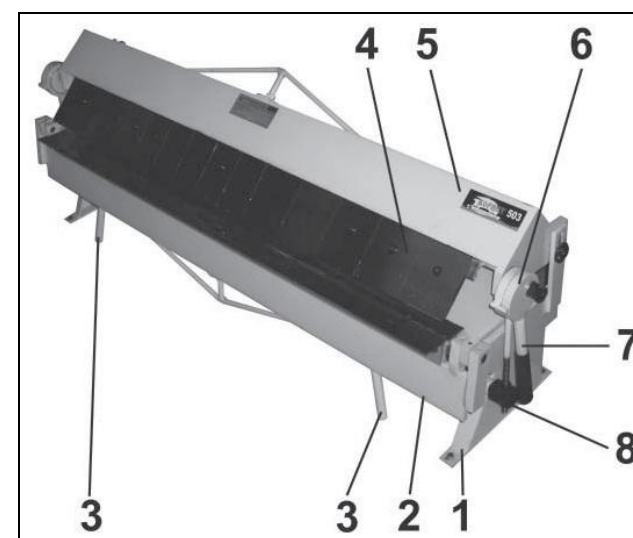


Рис. 2

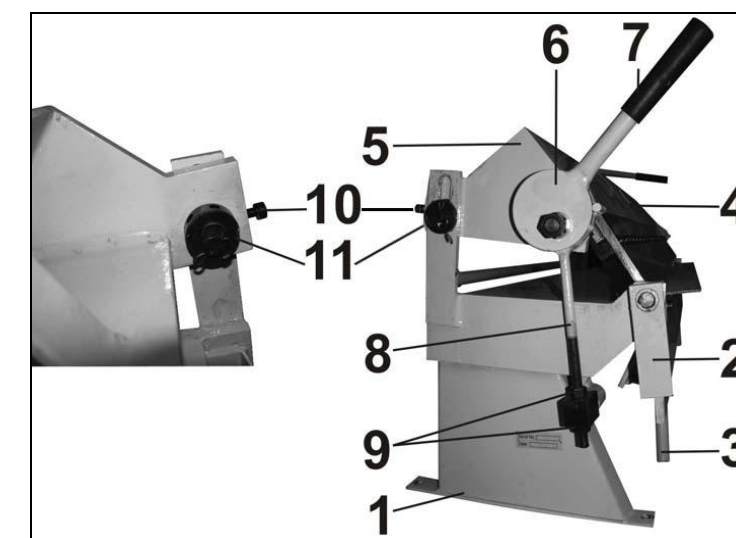


Рис. 3

7. СБОРКА И МОНТАЖ

7.1. Установите станок на ровную устойчивую поверхность.

7.2. Закрепите станок к основанию четырьмя болтовыми соединениями (не комплектуется).

7.3. Проконтролируйте надежность установки станка.

8. ПОДГОТОВКА К РАБОТЕ И РЕГУЛИРОВКА (Рис. 3)

8.1. Регулировка высоты подъема верхней плиты и усилия прижима заготовки.

- 8.1.1. Выведите эксцентриковые рычаги (6) из крайних положений с обеих сторон станка.
- 8.1.2. Вращением верхней и нижней гаек (9) на тягах (8) с обеих сторон станка установите необходимую высоту подъема верхней плиты (5) и усилие прижима заготовки верхней плитой.
- 8.1.3. Усилие прижима заготовки верхней плитой (5) задается вращением нижней гайки (9).
- 8.1.4. Зафиксируйте обе гайки (9) с обеих сторон станка после выполнения регулировки.

8.2. Регулировка радиуса изгиба заготовки.

- 8.2.1. Вывинтите на несколько оборотов стопорные винты (10) с обеих сторон станка.
- 8.2.2. Вращая эксцентрики (11) с обеих сторон станка отрегулируйте необходимый радиус изгиба заготовки.
- 8.2.3. Зафиксируйте эти регулировки стопорными винтами (10) с обеих сторон станка.

9. ПОРЯДОК РАБОТЫ (Рис. 3)

- 9.1. Отрегулируйте станок согласно разделу 8.
- 9.2. Двумя рукоятками (7) поднимите верхнюю неподвижную плиту (5).
- 9.3. Вставьте в раскрывшийся зев размеченную заготовку и установите ее согласно разметке.
- 9.4. Двумя рукоятками (7) опустите верхнюю неподвижную плиту (5), тем самым зафиксировав заготовку.
- 9.5. Потяните рабочие рукоятки (3) вверх на необходимый угол. Проведите изгиб заготовки.
- 9.6. Опустите рабочие рукоятки (3) вниз.
- 9.7. Двумя рукоятками (7) поднимите верхнюю неподвижную плиту (5).
- 9.8. Извлеките изогнутую заготовку.
- 9.9. Для изгибания фасонных заготовок или секторов на них предусмотрена возможность демонтажа отдельных секторов на верхней неподвижной плите (5).

10. ТЕХНИЧЕСКОЕ ОБСЛУЖИВАНИЕ

- 10.1. По окончании работ очистите станок от пыли, грязи и окалины.
- 10.2. На все неокрашенные детали нанесите тонкий слой машинного масла.
- 10.3. Смажьте консистентной смазкой оси плит.

11. ТРАНСПОРТИРОВКА И ХРАНЕНИЕ

Перед транспортировкой станка на существенные расстояния его необходимо очистить от грязи и пыли и уложить в упаковку так, как он был упакован при продаже. Перемещать станок следует с учетом его массы, при необходимости используя специальные подъемные устройства. Хранить станок необходимо при нормальной температуре в сухом прохладном помещении, недоступном для детей. При этом, все детали должны быть чистыми. При длительном хранении рекомендуется смазать неокрашенные металлические поверхности и соединения консервационной смазкой.

12. КРИТЕРИИ ПРЕДЕЛЬНОГО СОСТОЯНИЯ, УТИЛИЗАЦИЯ

Критериями предельного состояния станка являются состояния, при которых его дальнейшая эксплуатация недопустима или экономически нецелесообразна. Например, чрезмерный износ, коррозия, деформация, старение, или разрушение узлов и деталей или их совокупности при невозможности их устранения в условиях авторизованных сервисных центров оригинальными деталями, или экономическая нецелесообразность проведения ремонта.

Станок и его комплектующие, вышедшие из строя и не подлежащие ремонту, необходимо сдать на специальные приемные пункты по утилизации. Не выбрасывайте вышедшее из строя оборудование в бытовые отходы!

13. СВИДЕТЕЛЬСТВО О ПРИЕМКЕ И ПРОДАЖЕ

Станок листогибочный модели «Корвет 503» Зав. № _____ соответствует требованиям Технического регламента таможенного союза 010/2011 «О безопасности машин и оборудования», обеспечивающим безопасность жизни, здоровья потребителей и охрану окружающей среды и признан годным к эксплуатации.

“ _____ ” 201 г. _____
(дата изготовления) (штамп ОТК)

Дата продажи “ _____ ” 201 г. _____
(подпись продавца) (штамп магазина)

14. ГАРАНТИЙНЫЕ ОБЯЗАТЕЛЬСТВА

Гарантийный срок эксплуатации машины (станка) составляет **36 месяцев** с даты продажи через розничную сеть. Назначенный срок службы машины (станка) – 5 лет.

ООО «ЭНКОР-Инструмент-Воронеж» устанавливает **«безусловную гарантию» на первые 12 месяцев**, при которой выполняется бесплатный ремонт по устранению любых дефектов машины (станка) «Корвет» только в условиях авторизованных сервисных центров и при наличии правильно заполненного гарантийного талона и свидетельства о приёмке и продаже, кроме случаев:

- механические повреждения, связанные с неаккуратной эксплуатацией, сборкой, транспортировкой и хранением;
 - после проведения самостоятельного вскрытия и ремонта, изменения конструкции или ремонта в не авторизованном сервисном центре;
 - если причиной поломки стала эксплуатация машины (станка) не по назначению.
- Производитель гарантирует надёжную работу машины (станка) модели «Корвет» при соблюдении условий хранения, правильности монтажа, использования по назначению, соблюдении правил эксплуатации и обслуживания, указанных в руководстве по эксплуатации.

По окончании действия **«безусловной гарантии»** вступают в силу следующие условия гарантийного обслуживания:

В течение последующего периода гарантийного срока владелец имеет право на бесплатное устранение неисправностей, которые явились следствием производственных дефектов. Техническое освидетельствование изделия на предмет установления гарантийного случая производится только в авторизованных сервисных центрах, перечисленных в приложении или на сайте www.enkor.ru.

Гарантийный ремонт производится только при наличии гарантийного талона. При отсутствии отметок в «свидетельстве о приёмке и продаже», а также при незаполненном гарантийном талоне гарантийный ремонт не производится и претензии по качеству изделия не принимаются.

Машина (станок) предоставляется в ремонт в чистом виде, только в полной комплектации, включая рабочий и режущий инструмент. Заменяемые по гарантии детали переходят в собственность мастерской.

Гарантийные обязательства не распространяются на следующие случаи:

- отсутствие, повреждение или изменение заводского номера на машине (станке) или в гарантийном талоне, или их несоответствие;
- несоблюдение пользователем предписаний руководства по эксплуатации, ненадлежащее хранение и обслуживание, использование машины (станка) не по назначению;
- эксплуатация машины (станка) с признаками неисправности (повышенный шум, вибрация, неравномерное вращение, потеря мощности, снижение оборотов, сильное искрение, запах гари);
- механические повреждения (трещины, сколы, вмятины, деформации, повреждение кабелей и т.д.);
- повреждения, вызванные действием агрессивных сред и высоких температур или иных внешних факторов, таких как дождь, снег, повышенная влажность и др., например, коррозия металлических частей;
- повреждения, вызванные ненадлежащим уходом, сильным внутренним или внешним загрязнением, попаданием в машину (станок) инородных тел: например, песка, камней, материалов и веществ, не являющихся отходами, сопровождающими применение машины (станка) по назначению;
- повреждения и поломки вследствие эксплуатации машины (станка) без надлежащих средств пылеудаления, предписанных производителем в руководстве по эксплуатации;
- неисправности, возникшие вследствие перегрузки, повлекшие выход из строя сопряженных или последовательных деталей, например: ротора и статора, первичной обмотки трансформаторов, а также вследствие несоответствия параметров электросети напряжению, указанному в таблице номинальных параметров для данного изделия;
- неисправности, возникшие вследствие равномерного естественного износа упорных, трущихся, передаточных деталей и материалов;
- выход из строя (естественный износ) быстроизнашивающихся деталей и комплектующих (угольных щеток, приводных ремней и колес, резиновых уплотнений, сальников, смазки, направляющих роликов, защитных кожухов и т.д.), сменных приспособлений (пазовальных насадок, пилки, ножей, цепей, звездочек, пильных и отрезных дисков, пильных лент, сверл, элементов их крепления, патронов сверлильных, цанг, подошв шлифовальных и ленточных машин, болтов, гаек и фланцев крепления, шлангов, фильтров и т.д.);
- обслуживание машины (станка) в условиях не авторизованного сервисного центра, очевидные попытки вскрытия и самостоятельного ремонта (повреждены шлицы крепежных элементов, пломбы, защитные стикеры и т.д.), при внесении самостоятельных изменений в конструкцию (в т.ч., удлинение шнура питания и т.д.);
- ремонт с использованием неоригинальных запасных частей;
- профилактическое обслуживание (регулировка, чистка, смазка, промывка и прочий уход).

Техническое обслуживание машины (станка), проведение регламентных работ, регулировок, указанных в