

Схема и детали сборки станка вертикально-сверльного модели «Корвет 45»

Схема сборки «Корвет 45»

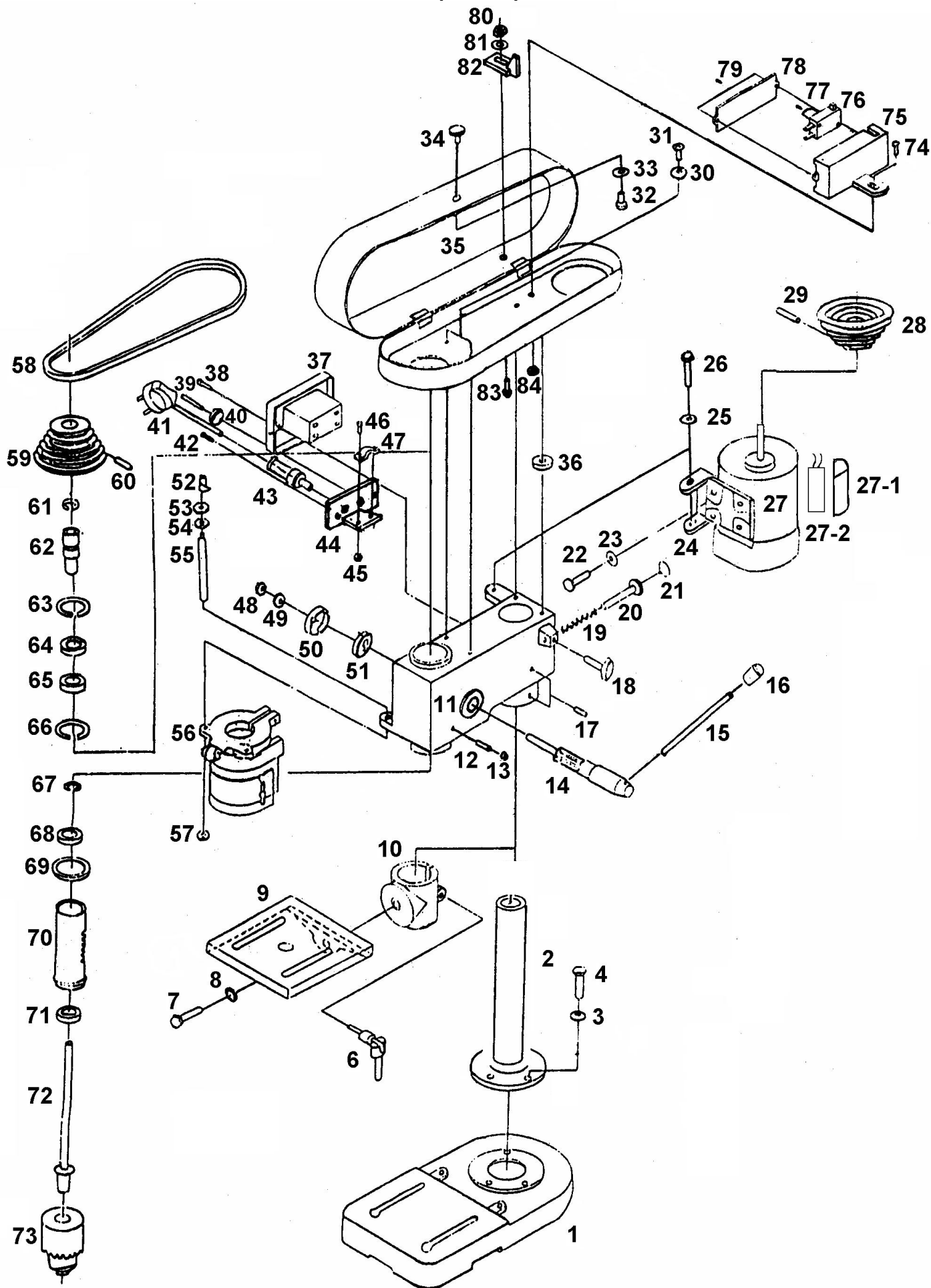


Рис. 1

Детали сборки «Корвет 45» (Рис. 1)

*- позиция по схеме сборки

№*	Код	Наименование	№*	Код	Наименование
1	135484	Основание	42	135527	Винт
2	135485	Колонна	43	135528	Ввод
3	135486	Шайба	44	135529	Пластина
4	135487	Болт	45	135530	Гайка
6	135489	Винт крепления (ручка)	46	135531	Винт
7	135490	Болт	47	135532	Планка прижимная
8	135491	Шайба	48	135533	Гайка
9	135492	Стол рабочий	49	135534	Гайка
10	135493	Муфта зажимная	50	135535	Корпус
11	135494	Корпус	52	135537	Указатель
12	135495	Винт	53	135538	Гайка
13	135496	Гайка	54	135539	Гайка
14	135497	Вал-шестерня	55	135540	Болт
15	135498	Рычаг	56	135541	Защитный кожух
16	135499	Ручка	57	135542	Гайка
17	135500	Винт	58	56861	Ремень
18	135501	Винт фиксации	59	135543	Шкив шпинделя
19	135502	Пружина	60	135544	Винт
20	135503	Ось	61	135545	Кольцо
21	135504	Вкладыш	62	135546	Втулка шпиндельная
22	135505	Болт	63	135547	Кольцо
23	135506	Шайба	64	135548	Подшипник
24	135507	Плита двигателя	65	135549	Подшипник
25	135508	Шайба	66	135550	Кольцо
26	135509	Болт	67	135551	Кольцо
27	135510	Двигатель	68	135552	Подшипник
27-1	135511	Корпус конденсатора	69	135553	Кольцо
27-2	135512	Конденсатор	70	135554	Втулка шпинделя
28	135513	Шкив двигателя	71	135555	Подшипник
29	135514	Винт	72	135556	Шпиндель
30	135515	Шайба	73	135557	Патрон сверлильный
31	135516	Винт	74	135558	Винт
32	135517	Винт	75	135559	Корпус выключателя
33	135518	Шайба	76	135560	Микровыключатель
34	135519	Винт	77	135561	Винт
35	135520	Кожух	78	135562	Панель
36	135521	Шайба	79	135563	Винт
37	135522	Пускатель магнитный	80	135564	Гайка
38	135523	Винт	81	135565	Шайба
39	135524	Провод соединительный	82	135566	Кулачок
40	135525	Ввод	83	135567	Винт
41	135526	Шнур питания	84	135568	Гайка