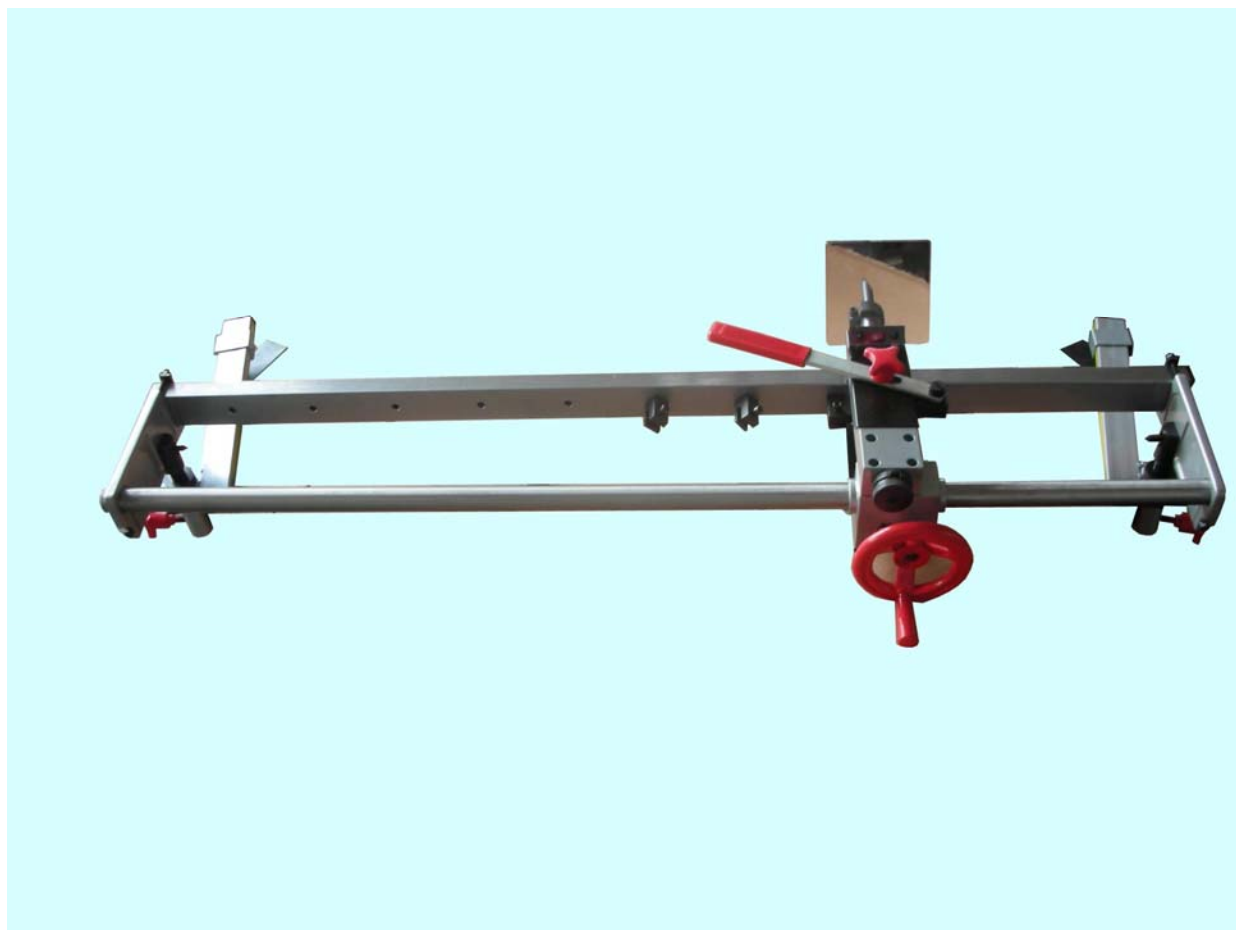


Копировальное устройство для токарного станка по дереву

Модель MFC1000



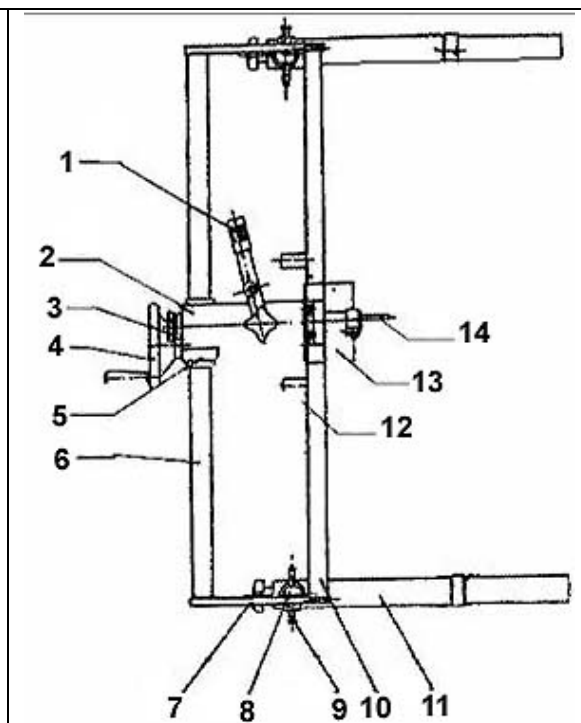
Руководство по эксплуатации

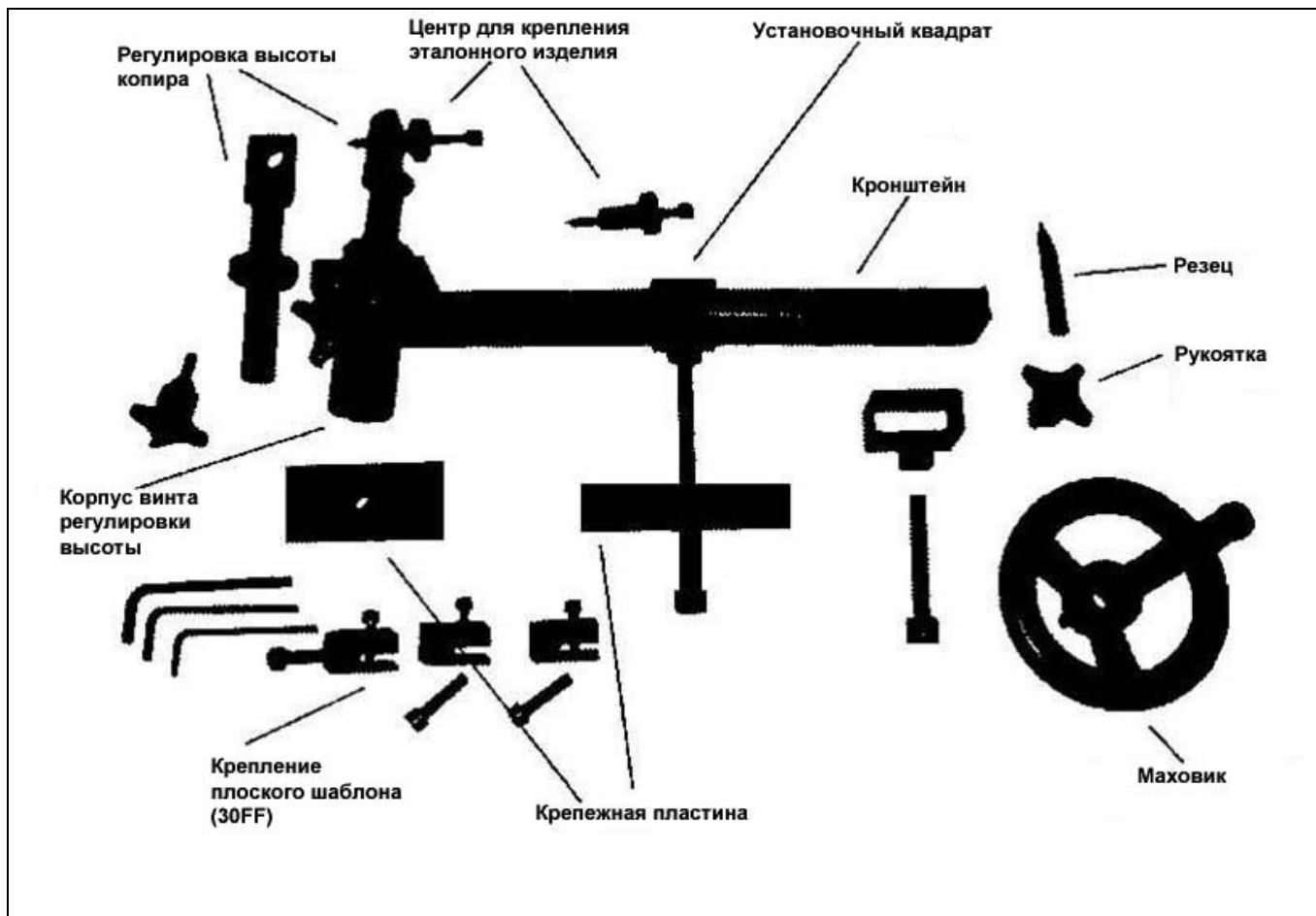
Это копировальное устройство можно приспособлять к большинству токарных станков и использовать для изготовления одинаковых деталей на токарном станке работая от установленного экземпляра образца или плоского шаблона. Оно даёт возможность скопировать широкий ассортимент форм изделий быстро и эффективно. Это будет ценным вспомогательным оборудованием для любого обычного токарного станка.

Спецификация

Максимальная длина деревянных заготовок	1000 мм
Максимальное выдвижение резца	35 мм
Регулировка высоты центра заготовки	150-210 мм
Габаритные размеры (ДхШхВ)	1330х380х330 мм
Масса	18 кг

1. Ручка регулировки
2. Корпус движения резца
3. Регулятор выдвижения резца
4. Маховик для бокового движения корпуса резца
5. Втулка движения
6. Реечная направляющая
7. Рукоятка фиксации
8. Регулируемый винт высоты копира
9. Центр крепления копируемой детали
10. Шина для скольжения корпуса резца
11. Кронштейн крепления устройства на станок
12. Крепеж шаблона деталей
13. Экран безопасности
14. Резец





Принцип применения

Деталь, которую нужно скопировать, можно закрепить в копир или сделать плоский шаблон из фанеры или MDF 6-9mm толщиной с профилем изготавливаемой детали. Заготовку закрепляют в центрах между передней и задней бабкой токарного станка. Специальный штوك в корпусе резца при движении вдоль шаблона огибает его профиль, а резец последовательно вырезает на заготовке необходимую форму.

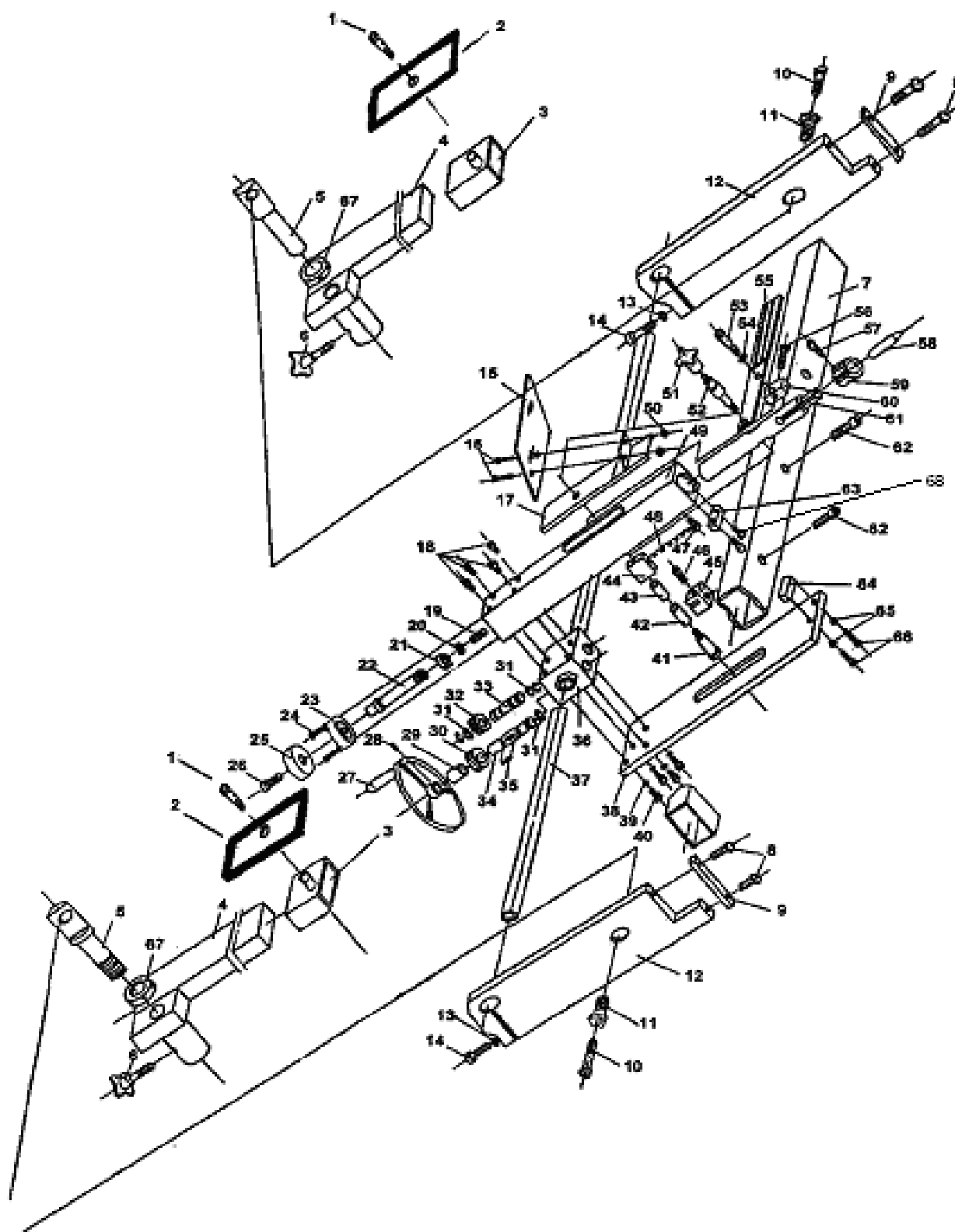
Резец не выполняет идеальную поверхность детали, поэтому необходимо после резца доработать деталь токарным инструментом или шлифовальной шкуркой.

Копировальное устройство

Копировальное устройство токарного станка поставляется в сборе, но его крепление к токарному станку прилагается отдельно.

Для крепления копировального устройства к токарному станку внимательно рассмотрите картинку устройства на коробке станка. Соедините все детали находящиеся в коробке. Отрегулируйте установку резца в один уровень с центрами передней и задней бабки токарного станка. Крепко зафиксируйте все регулировочные и установочные детали и приступайте к изготовлению изделия, убедитесь, что копир прочно закреплён.

● EXPLODED DIAGRAM



Список деталей: копировальное устройство

№	Описание / английский	Описание / русский	Кол-во
1.	Hex bolt	Болт	2
2.	Clamp plate	Плита струбцины	2
3.	Square tube	Квадратная пробка	2
4.	Socket tube	Пробка гнезда	2
5.	Adjustable height tube	Регулируемая пробка высоты	2
6.	Knob for hand steady handle	Схват придает устойчивость ручке	2
7.	Rectangular slide bar	Прямоугольное скольжение	1
8.	Hex bolt M6x16	Болт М16х16	2
9.	Clamp plate	Плита струбцины	2
10.	Center (to hold "original" item)	Центр (держат первоначально деталь)	2
11.	Bedway fixing bracket collar	Ворот кронштейна отладки Bedway	2
12.	Vertical end plate	Вертикальная концевая шайба	2
13.	Spring washer	Шайба	14
14.	Hex bolt M6x40	Болт М6х40	2
15.	Safety shield	Экран безопасности	1
16.	Screw M5x12	Винт М5х12	2
17.	Safety shield base	Основание экрана безопасности	1
18.	Hex screw M6x25	Винт М6х25	4
19.	Screw M4x12	Винт М4х12	1
20.	Washer	Шайба	1
21.	Nut	Гайка	1
22.	Adjusting bolt	Регулирующий болт	1
23.	Fixed disk	Диск	1
24.	Screw M4x12	Винт М4х12	2
25.	Adjusting wheel	Регулирующие колесо	1
26.	Screw M8X12	Винт М8Х12	1
27.	Handwheel for lateral movement	Маховик для бокового движения	1
28.	Screw M8x12	Винт М8х12	1
29.	Sleeve	Втулка	1
30.	Gear	Шестерня	1
31.	Retaining ring C-15	Защитное кольцо C-15	7
32.	Gear	шестерня	1
33.	Long shaft	Длинный вал	1
34.	Short shaft	Короткий вал	1
35.	Flat key M5x12	Плоский ключ М5х12	1
36.	Gear box	Коробка передач	1
37.	Rack	Стойка	1
38.	Support plate	Плита поддержки	1
39.	Spring washer 6	Шайба 6	2
40.	Screw M6x16	Винт М6х16	5
41.	Bolt	Болт	1
42.	Sleeve	Втулка	1
43.	Sleeve	Втулка	1
44.	Bolt base	Основание болта	1
45.	Template pattern clamp & bolts (30FF)	Шаблон рисунка струбцины и болтов (30FF)	1
46.	Hex nut M6x20	Гайка М6х20	2
47.	Hex nut M6x12	Гайка М6х12	1
48.	Spring	пружина	1
49.	Main guide carriage	Главный экипаж направляющего выступа	1
50.	Nut M5	Гайка М5	2
51.	Locking handle	Фиксирующая ручка	1

Список деталей: копировальное устройство

52.	Bolt	Болт	1
53.	Hex bolt M6x12	Болт M6x12	1
54.	Washer Ф 6	Шайба Ф 6	1
55.	Hand steady handle	Схват придает устойчивости ручке	1
56.	Hex BOLT M6x25	Болт M6x25	2
57.	Hex BOLT M6x20	Болт M6x20	1
58.	Cutter	Резец	1
59.	Clamping sleeve	Зажимная втулка	1
60.	Gemel base	Основание Gemel	1
61.	Arbor	Вал	1
62.	Hex nut M8x30	Гайка M8x30	3
63.	Guiding block	Направляющий блок	1
64.	Guiding block	Направляющий блок	1
65.	Hex nut	Гайка	2
66.	Hex bolt M6x25	Болт M6x25	2
67.	Hex nut	Гайка	2
68.	Screw M5X12	ВинтM5X12	2