

РУЧНОЙ СЕГМЕНТАЛЬНЫЙ ЛИСТОГИБ

СЕРИИ MTS

Модель: 2020/2520S

РУКОВОДСТВО ПО ЭКСПЛУАТАЦИИ

ТЕНЧЖУ ТРИ-ЮНИОН МАШИНЕРИ КО., ЛТД.
Йикань Роуд, 99, Тенчжу Сити, Шандонг, 277500, P.R. Китай

Описание

Машина является ручным листогибом и предназначена для гибки мягкой стали ($\sigma_B < 400$ МПа и подобных листовых материалов) толщиной до 2,0 мм. Данное устройство оборудовано съемными сегментами на прижимной балке с рабочей высотой 101,6 мм, что позволяет производить с его помощью лотки (поддоны), коробки, желоба, уголки и другие изделия. Регулируемые противовесы позволяют оператору уравнивать гибочную балку для приведения в соответствие с толщиной заготовки. Имеется регулируемый ограничитель углагиба, предоставляющий оператору возможность выполнять гиб на один угол без повторной настройки.

Вскрытие упаковки

См. Рис.1.

Убедиться в отсутствии повреждений при транспортировке. Если таковые имеются, следует подать претензию перевозчику. Проверить комплектность. В случае отсутствия каких-либо деталей немедленно сообщить поставщику.

Осторожно вскрыть упаковочный ящик, отвинтить болты грузовой паллеты, вынуть устройство из ящика с использованием мощного подъемного оборудования, например, мостового крана.

Предупреждение

При использовании подъемного оборудования убедиться, что не будут задеты линии электропроводки, трубопроводы, осветительные линии и др. Машина обладает большой массой. Во всех мероприятиях по распаковке и установке устройства необходимо задействовать квалифицированный персонал; использовать соответствующие инструменты и оборудование.

Машина поставляется в сборе, единым блоком. Дополнительные присоединяемые части, необходимо разместить на своих местах перед сборкой:

- A. Подставка, 2 штуки
- B. Рукоятки управления, 2 штуки
- C. Ограничитель углагиба, 1 штука
- D. Блок противовеса, 2 штуки

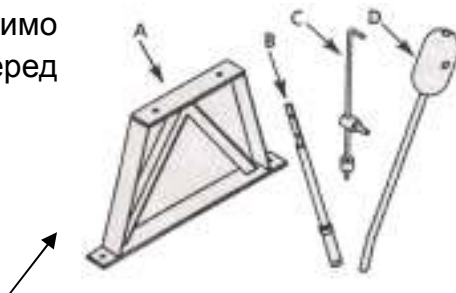


Рисунок 1 - Распаковка

Пакет крепежа включает в себя: восемь болтов с шестигранными головками 10x1,5 x 40 мм, восемь 10-мм плоских шайб, восемь 10-мм

пружинных шайб, четыре 10x1,5 мм шестигранных гайки и пять шпилек.

Примечание: сегменты прижимной балки покрыты защитной смазкой. Для обеспечения надлежащей настройки и работы смазку необходимо удалить. Смазка легко удаляется мягкими растворителями, например, уайт-спиритом, и мягкой тканью. Избегать попадания чистящего раствора на окрашенные, резиновые и пластиковые части.

Растворители могут разъесть эти покрытия. Для окрашенных, пластиковых и резиновых деталей используйте мыльный раствор. После очистки следует нанести на все обработанные поверхности тонкий слой масла. Для рабочей поверхности стола рекомендуется применять смазку на основе воска.

 **предупреждение:**

Запрещается использовать летучие растворители и ЛВЖ.

Технические характеристики:

Максимальная толщина гибки (мягкая сталь): 2,0 мм

Высота раскрытия: 100 мм

Размеры сегментов прижимной балки:

63, 76, 89, 102, 127, 154 и 305 мм

Максимальная ширина рабочей зоны: 2040/2540 мм

Габаритные размеры: 2500X770X1100/3000X770X1100 мм

Масса: 1190/1360 кг

Основные меры предосторожности

 **предупреждение**

Для обеспечения личной безопасности перед началом эксплуатации устройства следует внимательно изучить инструкцию и меры предосторожности.

 **Меры предосторожности**

Необходимо тщательно соблюдать последовательность операций, изложенную в настоящей инструкции, даже если ранее приходилось иметь дело с данным или подобными устройствами. Следует помнить, что утрата осторожности даже на долю секунды может привести к серьезным травмам.

Подготовка к работе

1. Необходимо использовать соответствующую спецодежду. Не надевать свободную одежду, перчатки, галстуки, кольца, браслеты или другие украшения, могущие попасть в движущиеся механизмы

устройства.

2. При длинных волосах надевать соответствующий защитный головной убор.
3. Надевать защитную обувь на нескользящей подошве.
4. Надевать защитные очки. Линзы обычных очков могут защитить только от механических повреждений. Они **НЕ** являются защитными очками.
5. Всегда соблюдать осторожность и сохранять ясность мысли. Не управлять устройством в состоянии усталости, опьянения или после приема лекарств, вызывающих сонливость.

ПОДГОТОВКА РАБОЧЕЙ ПЛОЩАДКИ

1. Содержать рабочую площадку в чистоте. При загромождении площадки возможны несчастные случаи.
2. Рабочая площадка должна быть хорошо освещена..
3. Посетители допускаются только на безопасное расстояние от рабочей площадки.
4. Не допускать на рабочую площадку детей. Сделать рабочий участок недоступным для детей. Запирать инструменты под замок, чтобы предотвратить их несанкционированное использование.

ТЕХНИЧЕСКОЕ ОБСЛУЖИВАНИЕ УСТРОЙСТВА

1. См. настоящую инструкцию по вопросам особенностей технического обслуживания и регулировки устройства.
2. Для безопасности эксплуатации устройство должно быть чистым и смазанным.
3. Перед использованием устройства убедиться, что регулировочные приспособления и инструмент убраны.
4. Содержать все части машины в рабочем состоянии. Убедиться, что защитное устройство и другие части функционируют должным образом и по назначению.
5. Проверять исправность всех узлов. Проверять подгонку движущихся частей, крепеж, установку, а также выполнение других условий, могущих повлиять на работу станка.
6. Защитное устройство или другие поврежденные части необходимо своевременно ремонтировать или заменять. Не выполнять ремонтные работы самостоятельно (Использовать прилагаемый перечень для заказа запасных частей).

ПРАВИЛА ПОЛЬЗОВАНИЯ ЛИСТОГИБОМ

1. Использовать надлежащий инструмент для работы. Не применять

инструменты или принадлежности для иных целей, кроме тех, для которых они предназначены.

2. Не приближать руки или одежду к подвижным частям станка.
3. Превышение максимальной толщины обрабатываемого материала опасно для оператора и может вызвать поломку станка.
4. Для предотвращения скольжения или опрокидывания необходимо закрепить станок к полу.
5. Не допускать на площадку в зону движения противовеса посторонних
6. Не допускать гибку заготовок круглого сечения, это приведет к выходу из строя сегментов прижимной балки и кромки гибочной балки.
7. Заготовка должна иметь срезанные прямые края. Загнутые и неровные края вызовут деформацию готового изделия.

СБОРКА

См. Рисунки 2 и 3

УСТАНОВКА СТАНИНЫ НА ОПОРЫ

См. рис.2.

Поднять станину (36) при помощи соответствующего подъемного оборудования, прикрепить опоры (40.) болтами, гайками и шайбами. (17, 24,30, и 43).

Предупреждение:

Обязательно соблюдать меры предосторожности, чтобы не задеть проводку, трубопроводы, линии освещения и др. при использовании подъемного оборудования. Вес машины составляет около 1430 кг. На всех этапах распаковки и установки необходимо привлекать квалифицированный персонал, использовать только соответствующие инструменты и оборудование.

ПРИСОЕДИНИТЬ ЗАЖИМНЫЕ РУЧКИ К ПРИЖИМНОЙ БАЛКЕ

См.рис.2.

Удалить прокладку, пружину, шестигранный болт и шайбу (1, 2, 3, 24) с левой стороны балки (7). Ослабить шестигранные гайки (29) соединительного звена (6). Ось (31) соединительного звена вставить в отверстие станины (36), закрепить шпилькой (42). Установить ручки зажима (4 и 9) на оси (8) так, чтобы несущая поверхность ручек была обращена внутрь соединительного звена. Противовес на ручках обращен от оператора (см. Рис.2). Поместить пружину, прокладку и шайбу на ось и закрепить болтом с шестигранной головкой. Повторить то же на правой стороне устройства.

ПРИСОЕДИНИТЬ РУЧКИ К ГИБОЧНОЙ БАЛКЕ

См. Рис. 3.

Присоединить ручки (11) к гибочной балке (14) болтами с шестигранными головками и шайбами (10, 15 и 16).

ПРИСОЕДИНИТЬ ПРОТИВОВЕС

См. Рис.3.

Вставить блоки противовеса (1,2,3) в пазы (8 и 20), закрепить опорными винтами (6). Противовес должен располагаться ближе к балке для более тонких заготовок и дальше для более толстых заготовок.

ПРИСОЕДИНИТЬ ОГРАНИЧИТЕЛЬ УГЛА ГИБА

См. рис. 2 и 3.

Вставить ось (Рис. 2, поз. 38) в отверстие на левой стороне станины (36) и закрепить в таком положении шпилькой (№ 42). Вставить конец направляющей штанги (37) в сквозное отверстие оси и в переходную втулку на боку левой петли (рис.3, поз. 20), закрепить шпилькой. Установить фиксатор (Рис.2, поз. 39) на направляющую штангу и закрепить в таком положении опорным винтом (рис.2, поз. 44). Закрепить фиксатор шпилькой на направляющей штанге.

УСТАНОВКА

Листогиб следует устанавливать на ровной, хорошо освещенной площадке. Надежно закрепить устройство к полу через четыре монтажных отверстия на левой и правой опорах (крепёж в комплект поставки не входит). Зона вокруг устройства должна быть очищена от мусора, масла и грязи. Напольное покрытие должно быть из подходящего нескользящего материала. Для удобства эксплуатации рекомендуется оставить с каждой стороны не менее метра свободного пространства.

Способ применения

См. Рис. 2 и 3.

Максимальная толщина обрабатываемого листа мягкой стали ($\sigma_B < 400 \text{ МПа}$) 2 мм.

Максимальная толщина других листовых материалов:

Нержавеющая сталь ($\sigma_B < 600 \text{ МПа}$) 1,2 мм

Холоднокатаная сталь (SAE 1050) 1,2 мм

Алюминий	4,0 мм
Мягкая латунь	2,7 мм
Закаленная фосфористая бронза	2,4 мм
Мягкая медь	2,7 мм
Твердая медь	2,4 мм
Акрилонитрилбутадиенстироловая пластмасса	5,0 мм

Минимальная отгибаемая кромка 15 толщин материала, но не менее 10мм

Минимально допустимый внутренний радиус изгиба для деталей из стального листа. AWF 7965 DIN 6935 (10.75)

Максимальная толщина в мм	0,4	0,6	0,8	1,0	1,5	2,5	3,0	4,0
Сталь с минимальным пределом прочности на разрыв N mm ²	Минимально допустимый радиус изгиба в мм							
до 390	0,6	0,6	1,0	1,0	1,6	2,5	3,0	5,0
390 ...490	1,0	1,0	1,6	1,6	2,0	3,0	4,0	5,0
490 ...640	1,6	2,5	2,5	2,5	2,5	4,0	5,0	6,0

1. В положении нижней мертвой точки край гибочной балки (Рис. 3, поз. 14) должен находиться на одном уровне с краем станины. Для его регулировки ослабить болты с внутренним шестигранником (рис.3, поз. 9), повернуть установочные болты с шестигранными головками (рис.3, поз. 7) до необходимого уровня, зафиксировать установочные болты. Если балка отрегулирована ровно по обеим сторонам, отрегулировать гайки в центре станины и гибочную балку до совпадения центров.

2. Отрегулировать прижимную балку (Рис.2, поз. 7) для нужной толщины заготовки, для чего потянуть за обе зажимные ручки (4 и 9) на себя и ослабить нижние шестигранные гайки (29) таким образом, чтобы прижимная балка находилась на станине, но без усилия. Повернуть маховички ручного управления (35) таким образом, чтобы передний край кромки прижимной балки отступал от края станины на расстояние, равное толщине заготовки. Толщина заготовки является минимальным расстоянием. Прижимная балка может быть установлена дальше от края станины, для получения большего радиуса гибки. Проверить регулировку маховичков, чтобы кромка

прижимной балки была параллельна краю станины. После выполнения следующего шага шестигранные гайки можно затянуть.

3. Отрегулировать давление прижимной балки. Поместить образец заготовки шириной 50мм на рабочий стол в трех местах, по центру и с двух краев, и подвинуть рукоятки вперед. Заготовки должны плотно удерживаться на месте, причем усилие зажатия слева и справа должно быть одинаковым. Чтобы добавить или убавить давление, следует освободить заготовку и отрегулировать верхние шестигранные гайки (29), затем повторить операцию до достижения желаемого давления. Затем надежно затянуть нижние шестигранные гайки.

4. Если необходимо изготовить поддоны или коробки, следует определить набор сегментов нужной длины, затем убрать нужное количество сегментов слева и справа от рабочей зоны, чтобы обеспечить зазор для заготовки. Ослабить болты с внутренним шестигранником (рис.2, поз. 15), убрать или поставить на место сегменты, затем затянуть болты.

5. Поднять прижимную балку обратным движением зажимных ручек. Поместить заготовку, разместить место желаемого изгиба на кромке. Зажать заготовку, подвинув ручки вперед. **Не использовать удлинительные трубки для зажимных ручек!**

6. Медленно потянуть вверх гибочную балку за ручки (рис.3, поз 11) до достижения желаемого угла гибки, продолжая немного гнуть для того, чтобы материал мог слегка пружинить назад. У каждого материала существует свой коэффициент упругости, поэтому желаемые углы достигаются опытным путем. Для прижимной балки использовать только ручки. Не использовать штанги противовеса для подъема – это может вызвать повреждение кромки балки.

7. Для повторения такой же гибки расположить фиксатор (рис.2, поз. 39) в желаемом положении на направляющей штанге (37) и закрепить стопорным винтом (44).

8. При гибке по линиям швов, отвести прижимную балку и отрегулировать давление зажима так, чтобы оно соответствовало толщине шва.

9. Уголок (Рис. 3, поз. 19) можно снять при выполнении таких операций, как обратная гибка. Однако, при этом толщина обрабатываемого листа мягкой стали должна быть не более 1,0 мм. Для других материалов допустимая толщина листа уменьшается пропорционально

10. При необходимости, натяжными гайками на прижимной балке, гибочной балке и на станине настроить линейность кромок (такая операция может потребоваться после транспортировки станка).

Техническое обслуживание

См. Рис.2.

Смазка

Используйте масло средней густоты, без моющих присадок.

ЕЖЕМЕСЯЧНО:

Смазывать поворотные узлы прижимной балки через отверстия для смазки (рис.2, поз. 5,6), расположенные слева и справа на поворотных звеньях.

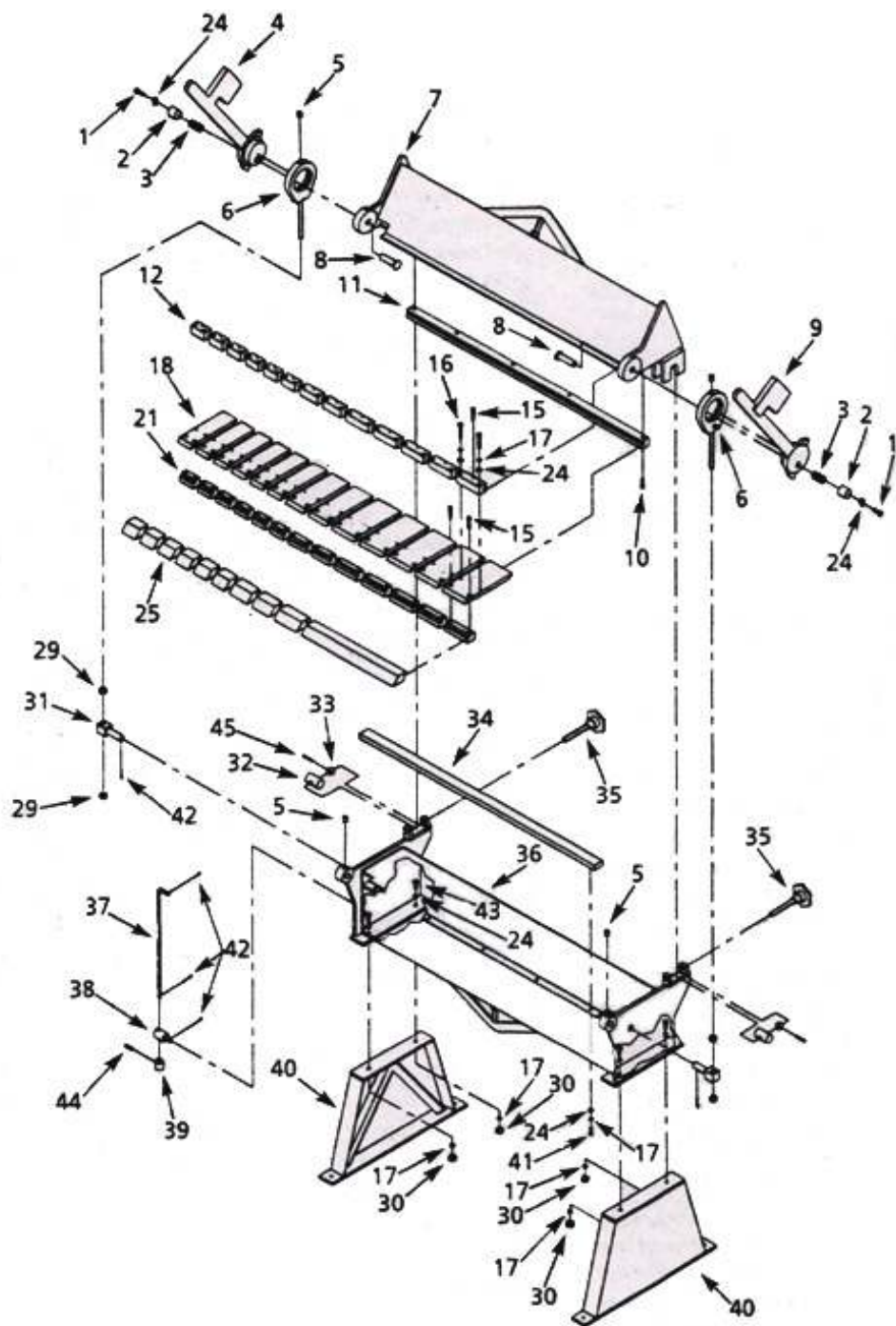
ЕЖЕМЕСЯЧНО:

Смазывать все открытые металлические части во избежание коррозии.

Перечень запасных частей для листогиба 2500S

№ п/п	Наименование	Кол-во,	№ п/п	Наименование	Кол-во
1	10-1,5х30мм болт с шестигранной головкой	2	21-3	3,5" Пятка сегмента	1
2	Прокладка	2	21-4	4" Пятка сегмента	1
3	Пружина	2	21-5	5" Пятка сегмента	3
4	Левая зажимная ручка	1	21-6	6" Пятка сегмента	4
5	Отверстие для смазки	4	21-7	12" Пятка сегмента	4
6	Соединительное звено	2	24	10мм плоская шайба	37
7	Зажимный лист	1	25-1	2,5" Кромка сегмента	1
8	Ось	2	25-2	3" Кромка сегмента	1
9	Правая зажимная ручка	1	25-3	3,5" Кромка сегмента	1
10	10-1,5х40 мм болт с внутренним шестигранником	5	25-4	4" Кромка сегмента	1
11	Опорный блок	1	25-5	5" Кромка сегмента	3
12-1	2,5" Захват	1	25-6	6" Кромка сегмента	4
12-2	3" Захват	1	25-7	12" Кромка сегмента	4
12-3	3,5" Захват	1	29	18-1,5 мм шестигранная гайка	4
12-4	4" Захват	1	30	10-1,5 мм шестигранная гайка	4
12-5	5" Захват	3	31	Ось	2
12-6	6" Захват	4	32	Регулировочная гайка	2
12-7	12" Захват	4	33	Фиксатор	2
15	10-1,5х30мм болт с внутренним шестигранником	43	34	Верхняя планка	1
16	10-1,5х60мм болт с внутренним шестигранником	30	35	Маховичок ручного управления	2
17	10мм запорная шайба	39	36	Станина	1
18-1	2,5" Плита	1	37	Направляющая штанга	1
18-2	3" Плита	1	38	Ось	1
18-3	3,5" Плита	1	39	Фиксатор	1
18-4	4" Плита	1	40	Опора	2
18-5	5" Плита	3	41	10-1,5х35 мм болт с внутренним шестигранником	5
18-6	6" Плита	4	42	2,5х35 мм шпилька	5
18-7	12" Плита	4	43	10-1,5х40мм болт с шестигранной головкой	4
21-1	2,5" Пятка сегмента	1	44	10-1,5х25 мм болт с внутренним шестигранником	1
22-2	3" Пятка сегмента	1	45	4х4,6х30 мм конический штифт	2

Рисунок 2 – Запасные части для листогиба



Перечень запасных части для гибочной балки

№ п/п	Наименование	Кол-во	№ п/п	Наименование	Кол-во
1	Противовес	2	11	Рукоятка управления	2
2	12-1,75x40 мм болт с внутренним шестигранником	2	12	8x30 мм соединительный штифт	4
3	Коромысло противовеса	2	13	Прокладка	6
4	10-1,5x10 мм Опорный винт	4	14	Гибочная балка	1
5	Поворотный шплинт	2	15	10 мм плоская шайба	9
6	12-1,75x20 мм опорный винт	2	16	10-1,5x40 мм болт с шестигранной головкой	4
7	10-1,5x40 мм болт с шестигранной головкой	2	17	Тиски	2
8	Правая петля	1	18	10-1,5x30 мм болт с внутренним шестигранником	5
9	12-1,75x40 мм болт с шестигранной головкой	6	19	Уголок	1
10	10 мм Запорная шайба	9	20	Левая петля	1

Рисунок 3 – Запасные части для гибочной балки

