

5. Станки фрезерной группы

03. Станки универсально-фрезерные

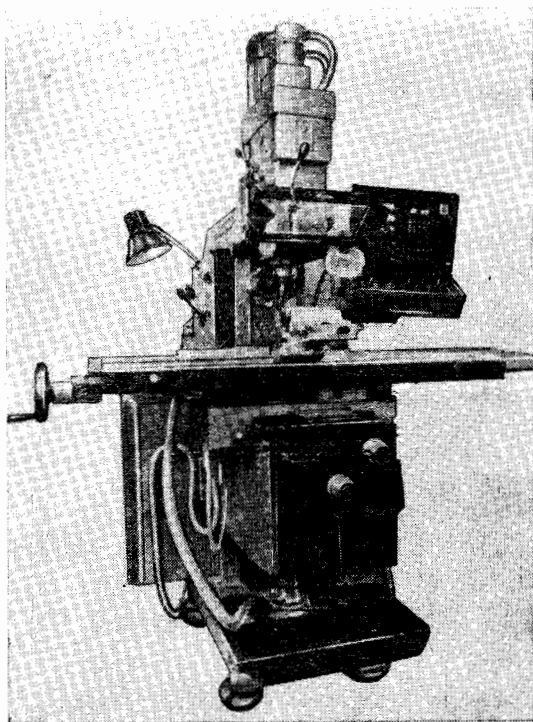
СТАНОК ФРЕЗЕРНЫЙ КОНСОЛЬНЫЙ ШИРОКОУНИВЕРСАЛЬНЫЙ

Модель 6Е80Ш

СТАНОК ФРЕЗЕРНЫЙ КОНСОЛЬНЫЙ ШИРОКОУНИВЕРСАЛЬНЫЙ С ЧПУ

Модель 6Е80ШФ2

Разработчик и изготовитель — 0222604 Вильнюсский станкостроительный завод «Жальгирис»
(232048, г. Вильнюс, ул. Прамонес, 141/2)



Мод. 6Е80ШФ2

Предназначены для выполнения фрезерных и некоторых видов расточных работ на деталях небольших размеров из черных металлов и пластмасс.

Применяются в условиях единичного и серийного производства.

Станки изготавливаются для нужд народного хозяйства и для экспорта.

Класс точности станков — П по ГОСТ 8—82Е.

При поставке станка модели 6Е80Ш на экспорт требования по частоте, напряжению питающей сети и степени автоматизации должны быть учтены в конструкторской документации и оговорены в заказе-наряде.

Вид климатического исполнения станка мод. 6Е80Ш УХЛ4 и Т по ГОСТ 15150—69, а станка мод. 6Е80ШФ2 — УХЛ4.

Технические характеристики станков позволяют полностью использовать возможности инструмента из быстрорежущей стали, а также инструмента, оснащенного пластинками из твердого сплава.

Поворотная фрезерная головка с выдвигной пинолью позволяет производить фрезерование наклонных поверхностей деталей.

Использование делительной головки, поворотного стола, тисков, приспособления для линейного деления фрезерной и долбежной головок, постав-

ляемых по требованию заказчика за отдельную плату, расширяет технологические возможности станка мод. 6Е80Ш.

Широкоуниверсальный консольный фрезерный станок с ЧПУ мод. 6Е80ШФ2 позволяет выполнять обработку деталей в автоматическом режиме по программе.

Станки работают по принципу фрезерования вращающейся неподвижной фрезой, закрепленной в горизонтальном или вертикальном шпинделе. Перемещения стола (координата X, салазок (координаты Y, консоли (координата Z) используются в качестве рабочих или установочных перемещений.

Тип компоновки станков соответствует компоновкам консольных фрезерных станков отечественного и зарубежного производства.

Особенности конструкции

Стойка является базовым узлом, на который монтируются все остальные узлы и механизмы. Стойка жестко соединена с плитой (основанием), являющейся резервуаром охлаждающей жидкости.

На хоботе станка смонтирована вертикальная шпиндельная головка, а на направляющих хобота крепятся подвески для работы с длинными оправками. Подвески имеют опору качения и опору скольжения. Подвески на станках невзаимозаменяемые.

Коробка скоростей горизонтального шпинделя смонтирована в стойке. Соединение с электродвигателем осуществляется через поликлиновую ременную передачу.

Привод вертикального шпинделя осуществляется от электродвигателя, вынесенного на верх головки, через поликлиновую ременную передачу, роликовую муфту сцепления и коробку скоростей.

Шпиндель смонтирован в выдвижной гильзе.

Фрезерная головка станка крепится к хоботу гайками и имеет возможность поворота в поперечном и продольном направлениях стола.

В шпинделях размещены шомпола для закрепления режущего инструмента. Закрепление осуществляется механически от механизма зажима.

Привод подач размещен в консоли. Восемнадцатиступенчатая коробка подач имеет цепь ускоренного хода и предохранительную муфту, исключаящую возможность поломки привода подач при перегрузках.

Задняя стенка консоли выполнена в виде направляющих «ласточкин хвост».

Верхняя часть консоли имеет прямоугольные направляющие, по которым перемещаются салазки.

Салазки перемещаются в поперечном направлении на консоли и имеют направляющие для стола.

Со столом связан винт продольной подачи.

При работе методом попутного фрезерования предусмотрена выборка зазоров между резьбой ходового винта и гаек, посредством поворота червяка.

При работе методом встречного фрезерования сильно изнашивается ходовой винт. Поэтому, когда на станке длительное время выполняется одна работа, следует менять участок работы винта.

ОСНОВНЫЕ ДАННЫЕ И ХАРАКТЕРИСТИКИ

	Модель		Модель	
	6Е80Ш	6Е80ШФ2	6Е80Ш	6Е80ШФ2
Наибольшие габариты, мм: устанавливаемой (над столом станка) заготовки	800±5×260±5× ×420±5			
обрабатываемых поверхностей	620 ⁰ / ₋₅ ×230 ⁰ / ₋₅ ×380 ⁰ / ₋₅			
Наибольшая масса устанавливаемой на столе заготовки (с учетом массы закрепляющих элементов), кг	220±10			
Наличие накопителей инструмента	Нет			
Наибольший диаметр устанавливаемой в шпиндель торцевой фрезы, мм	100			
Конец шпинделя по ГОСТ 24644—81	Конус 40			
Степень точности конуса шпинделя	АТ5 ГОСТ 15945—82			
Размеры рабочей поверхности стола по ГОСТ 165—81 (ширина× длина), мм	200±1,5×800±2			
Количество Т-образных пазов	3			
Ширина пазов по ГОСТ 1574—75, мм:				
центрального	14Н8			
крайних	14Н12			
Расстояние между пазами по ГОСТ 6569—75, мм	50±0,310			
Наибольшее перемещение рабочих органов с заготовкой, мм:				
стола (ось X)	630 ⁺ / ₀			
салазок (ось Y)	250 ⁺ / ₀			
консоли (ось Z)	400 ⁺ / ₀			
Дискретность задания перемещений, мкм				5
Количество управляемых осей координат				3
Количество одновременно управляемых осей координат				1
Расстояние от оси вертикального шпинделя до рабочей поверхности стола, мм:				
наибольшее			430 ⁺ / ₀	
наименьшее			30 ⁰ / ₋₁₀	
Расстояние от торца вертикального шпинделя до рабочей поверхности стола (при вдвинутой пинноле), мм:				
наибольшее			445 ⁺ / ₀	
наименьшее			45 ⁰ / ₋₁₀	
Наибольшее перемещение пиноли вертикального шпинделя				70 ⁺ / ₀
Расстояние от оси вертикального шпинделя до направляющих станины, мм:				
наибольшее			630 ⁺ / ₀	
наименьшее			140 ⁰ / ₋₂₀	
Число ступеней частот вращения шпинделя:				
горизонтального				12
вертикального				12
Частота вращения шпинделя, мин ⁻¹ :				
горизонтального				71—3150
вертикального				90—4000

ГОСТ, обозначение	Наименование комплектующих изделий	Количество на станок	
		6Е80Ш	6Е80ШФ2
	Станок в сборе	1	1
Изделия, входящие в комплект и стоимость станка			
<i>Инструмент и принадлежности</i>			
9.84	Наконечник к шприцу	1	1
СМЖ40.70.05.01	Ключ для замка электрошкафа	1	1
ГОСТ 2839—80Е	Ключ	5	5
ГОСТ 11737—74	Ключ	3	3
ГОСТ 17199—71	Отвертка	1	1
ТУ37.372.054—88	Шприц 2-УХЛ1	1	1
6Е80Ш.91	Рукоятка	1	1
6Е80Ш.92	Хвостовик	10	10
<i>Запасные части*</i>			
ГОСТ 1182—77	Лампа МО24-40	1	1
ГОСТ 6940—74	Лампа КМ24-90	2	3
ТУ 16-526.321—78	Микропереключатель МП 1101Л УХЛ3 11А	1	1
ТУ 16-523.593—80	Реле РП21-003 УХЛ4А-24В пост. тока с разметкой типа 2	—	1
	Диод полупроводниковый 209А А.А0.336.469ТУ	—	2
<i>Документация</i>			
	Руководство по эксплуатации станка	1	1
	Руководство по эксплуатации электрооборудования	1	1
	Инструкция по программированию	—	1
	Альбом по запасным частям	1	1
	Инструкция по эксплуатации устройства цифровой индикации К524	—	1
	Паспорт на устройство цифровой индикации К524	—	1
	Ведомость ЗИП к устройству цифровой индикации К524	—	1
	Паспорт на электродвигатель постоянного тока высокомоментный серии 2ПБВ	—	1
	Паспорт на электропривод унифицированный трехфазный серии ЭПУ1	—	1
	Руководство по эксплуатации преобразователя линейных перемещений фотоэлектрического с нормированным выходом модели ВЕ-164	—	3

Изделия, поставляемые по требованию заказчика за отдельную плату

<i>Инструмент и принадлежности</i>			
9.45	Ключ для зажима торцовых фрез	+	+
9.46	Ключ для зажима торцовых фрез	+	+
СМЖ40.90.02	Шаблон	+	+
ТУ 2-035-978—85	Втулка 191.831.042 (КМ2)	+	+
	» 191.831.043 (КМ3)	+	+
	Патрон 191.113.040-Р	+	+
6Р801.16.000-03	Подвеска	+	+
ГОСТ 13785—68	Оправка 6222-0032 (Ø 27)	+	+
	» 6222-0053 (Ø 22)	+	+
ГОСТ15067—75	» 6225-0133 (Ø 22; L=495)	+	+
ГОСТ 15068—75	» 6225-0172 (Ø 22; L=555)	+	+
	» 6225-0174 (Ø 27; L=662)	+	+
6Е80Ш.93	»	+	—
6Е80Ш.94	Зажим цапговый	+	—
6Е80Ш.27	Приспособление для линейного деления	+	—
6Е80Ш.28	Головка фрезерная	+	—
6Е80Ш.29	Головка долбежная	+	—
ГОСТ 8615—80	Головка делительная 7036-0052 (Н=235)	+	—
ТУ2-024-5213—79	Стол РКВ 7205-4003 (Ф250)	+	—
ГОСТ 14904—80	Тиски 7200-0214-05 (В=160; А=200)	+	+
6Е80Ш.95	Хвостовик (КМ2)	+	+

Примечание. (+) — комплектующее изделие используется на данной модели
(—) — комплектующее изделие не используется на данной модели

* Только для станков поставляемых на экспорт

Условия транспортирования и хранения

ГОСТ 15150—69, ГОСТ 23170—78Е, ОСТ2 Н92-1—81.

Станок, упакованный согласно техническим условиям, допускается транспортировать всеми видами транспорта.

Категория условий транспортирования — 5.

Категория условий хранения — 5 (ОЖ4).

Условия транспортирования и хранения — по

Условия транспортирования в части воздействия механических факторов — С.

Число ступеней рабочих подач: стола (ось X)	18	Бесступенчатое
салазок (ось Y)	18	Бесступенчатое
консоли (ось Z)	18	Бесступенчатое
Рабочие подачи, мм/мин:		
стола (ось X)	25—1250	0—1600
салазок (ось Y)	25—1250	0—1600
консоли (ось Z)	10,6—530	0—670
Скорость быстрых (установочных) перемещений, мм/мин:		
стола (ось X)	4000±400	
салазок (ось Y)	4000±400	
консоли (ось Z)	1700±170	
Угол поворота шпиндельной головки, град:		
в продольной плоскости, не менее	±45	
в поперечной плоскости:		
к станине	30 ⁺⁵ ₀	
от станины	45 ⁺⁵ ₀	
Цена деления лимбов перемещений, мм:		
стола	0,05	
салазок	0,05	
консоли	0,05	
пиноли	0,05	
Наибольший крутящий момент на шпинделе, Н·м:		
горизонтальном	165±10	
вертикальном	80±10	
Уровень звука (L _A) на рабочем месте оператора, дБА, не более	80	
Корректированный уровень звуковой мощности (L _{pA}), дБА, не более	99	
Шероховатость обработанных поверхностей образцов-изделий, мкм, не более	Ra=3,2	
Габарит станка (вместе с отдельно расположенными агрегатами и электрооборудованием), мм:		
длина	1885±10	1735±10
ширина	1495±10	1495±10
высота	2105±10	2105±10
Масса станка (вместе с отдельно расположенными агрегатами и электрооборудованием), кг	1580±20	1700±20
Общая площадь станка в плане, м ²	2,8±0,05	2,6±0,05

Электрооборудование

Питающая сеть:		
род тока	Переменный трехфазный	
частота тока, Гц	50±1	
напряжение, В	380±38	
Мощность привода главного движения, кВт:		
горизонтального шпинделя	3	
вертикального шпинделя	1,5	
Суммарная мощность установленных на станке электродвигателей, кВт, не более	6,0	7,1
Мощность холостого хода главного привода, кВт, не более:		
горизонтального шпинделя	1,7	
вертикального шпинделя	1,1	
Мощность холостого хода привода подач, кВт, не более:		
при перемещении на наибольшей рабочей подаче	0,6	0,8
при быстром перемещении	1,2	1,3

Гидрооборудование и система охлаждения

Вместимость резервуара системы охлаждения, л, не менее	25	
Вместимость резервуара гидравлической системы, л, не менее		10
Регулирование расхода СОЖ, поступающего в зону обработки, л/мин		0...1,4±0,2
Рабочее давление в гидравлической системе, МПа		— 6±0,5
Температура нагрева гидробака, °С, не более		55

Система ЧПУ

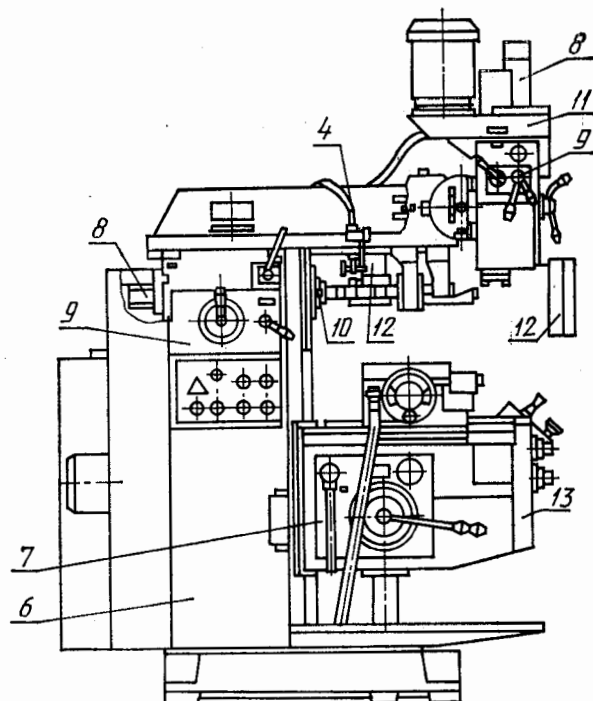
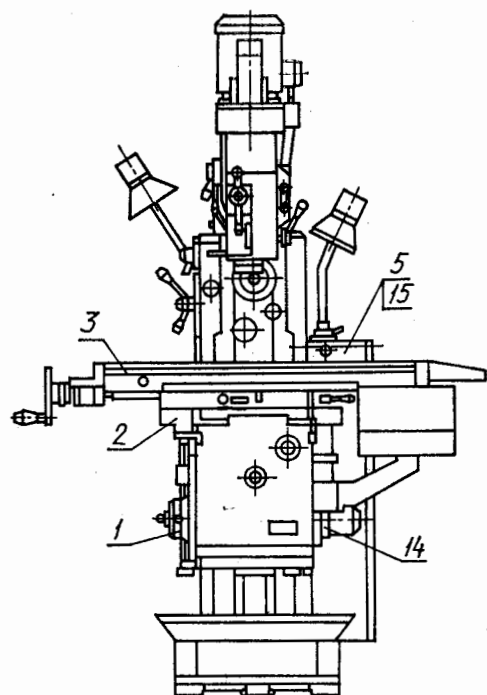
Тип устройства программного управления	Позиционное
Тип преобразователей линейных перемещений	Линейный, фотоэлектрический

Показатели надежности и долговечности

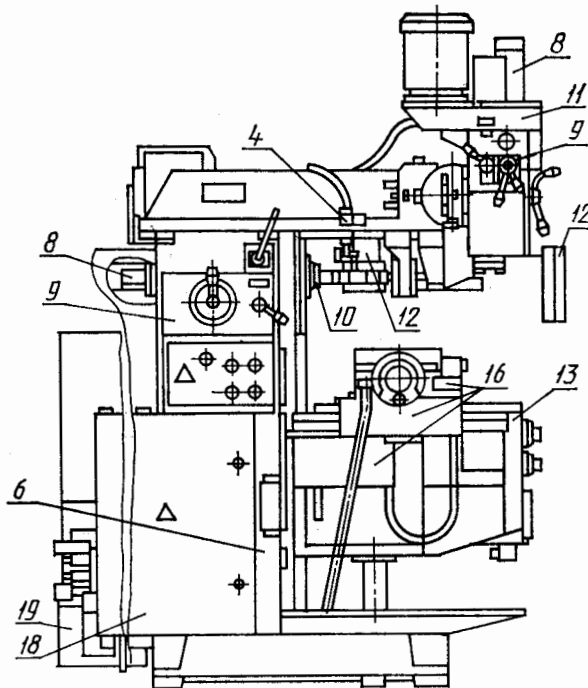
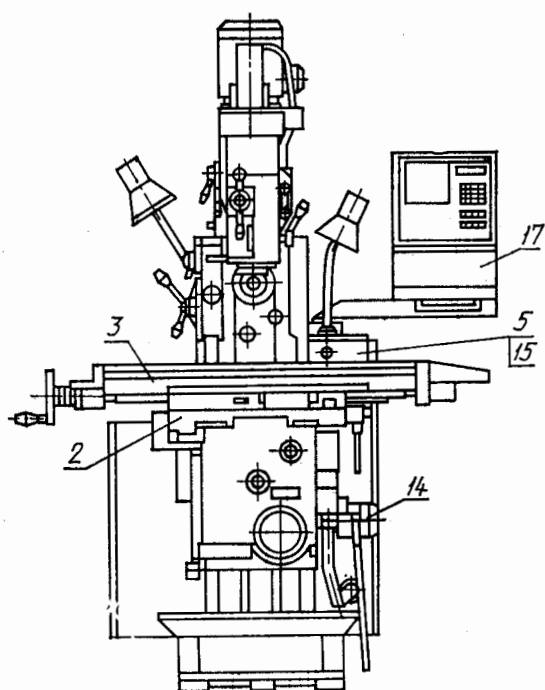
Установленная безотказная наработка в сутки, ч, не менее	16	16
Установленная безотказная наработка в неделю, ч, не менее	80	80
Установленная безотказная наработка, ч, не менее	1000	500
Установленный срок службы до первого капитального ремонта, лет не менее	10	7,5
Установленный ресурс по точности станка до первого среднего ремонта, тыс. ч, не менее	20	15
Коэффициент технического использования, не менее	0,80	0,61
Среднее время восстановления, ч, не более	12	16

Ремонтная сложность

Механическая часть R _м	10	12
Электрическая часть R _э	7	35
Гидравлическая часть R _г		10
Устройство ЧПУ станка 6Е80ШФ2		40
Коэффициент повышения производительности (Кпр.) относительно станка модели 6Т80Ш, не менее	1,49	1,80
Удельная масса металла, кг		
ед. производ.		0,88
Удельный расход электроэнергии, кВт		
ед. производ.		0,9
Коэффициент повышения точности относительно станка модели 6Т80Ш, не менее	1,1	1,2
Наибольшее усилие резания, Н:		
при работе горизонтальным шпинделем		5600±650
при работе вертикальным шпинделем		1600±200
Наибольшая мощность резания с кратковременной перегрузкой на 25%, кВт:		
при работе горизонтальным шпинделем		3,75±0,3
при работе вертикальным шпинделем		2±0,2
Избыточная температура нагрева шпинделей не более, °С		45
Усилие зажима инструмента в шпинделе, Н, не менее:		
горизонтальном		8000
вертикальном		6000
Точность установки стола, салазок, консоли и пиноли по лимбу, мкм		150
Остаточное смещение инструмента в направлении приложения усилия зажима, мкм, не более		20



Мод. 6E80Ш

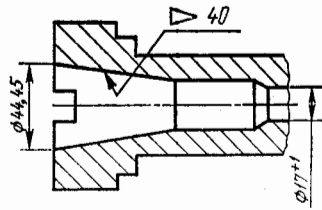


Мод. 6E80ШФ2

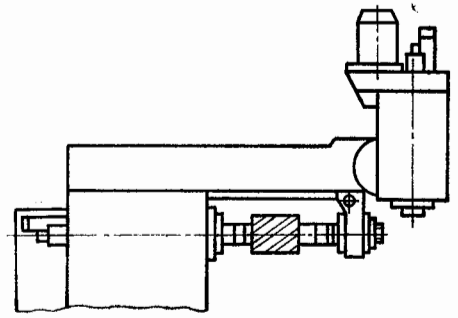
1 — механизм переключения подач; 2 — салазки; 3 — стол; 4 — охлаждение; 5 — электрооборудование; 6 — стойка; 7 — коробка подач; 8 — механизм зажима инструмента; 9 — механизм переключения; 10 — главный привод; 11 — головка фрезерная; 12 — защитное устройство; 13 — консоль; 14 — агрегат смазочный; 15 — шкаф управления; 16 — расположение датчиков; 17 — пульт управления; 18 — шкаф силовой; 19 — гидростанция

**ПОСАДОЧНЫЕ И ПРИСОЕДИНИТЕЛЬНЫЕ
БАЗЫ**

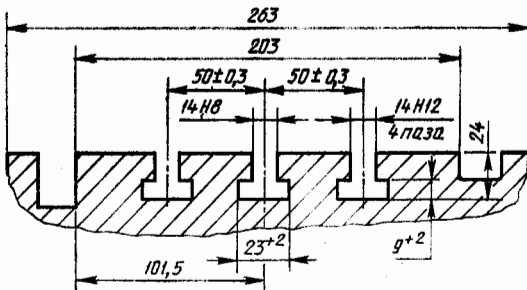
СХЕМА УСТАНОВКИ ИНСТРУМЕНТА



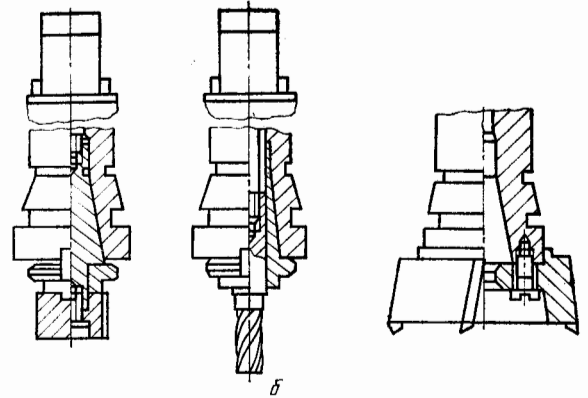
Шпиндель



а



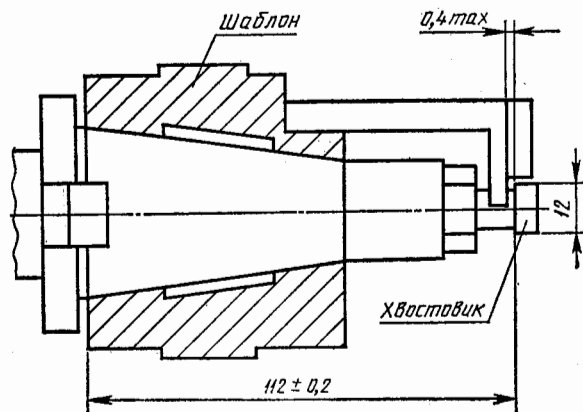
Пазы стола



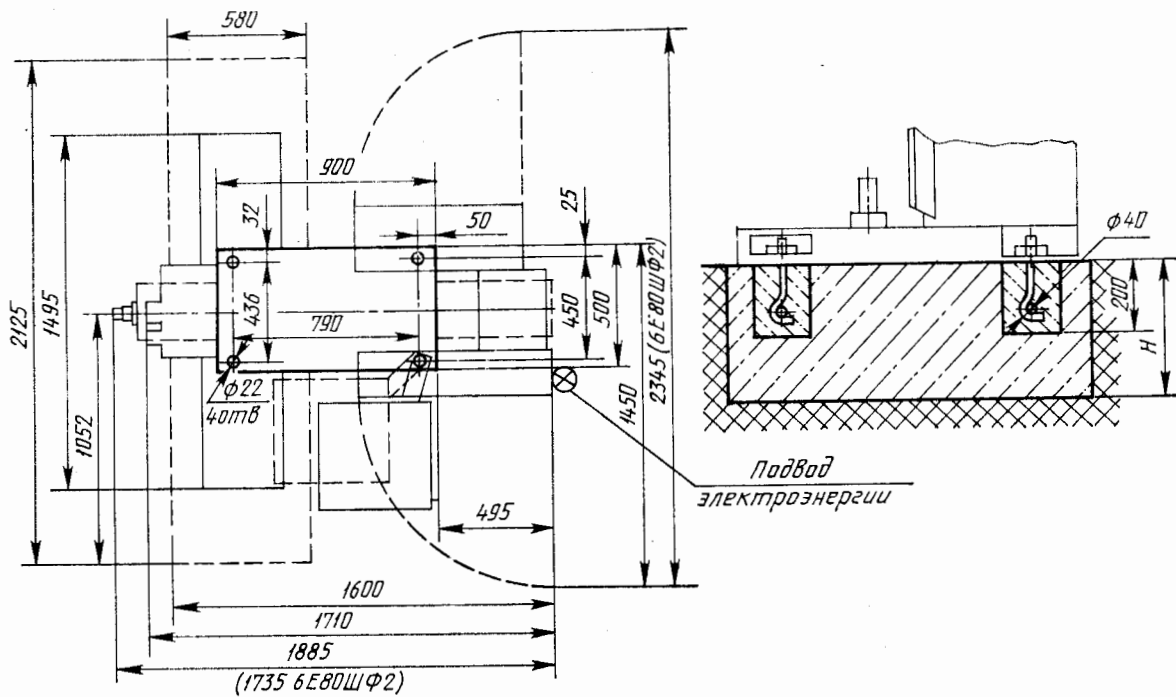
б

а — установка в горизонтальный шпиндель; б — установка в вертикальный шпиндель

**КРЕПЛЕНИЕ ХВОСТОВИКА НА ОПРАВКАХ
ДЛЯ КРЕПЛЕНИЯ ИНСТРУМЕНТА**



ФУНДАМЕНТ



Глубина заложения фундамента H принимается в зависимости от грунта. Допускаемое отклонение рабочей поверхности стола от горизонтали 0,04 мм на 100 мм. Вблизи станка не должно быть источников значительной вибрации и интенсивного пылеобразования (штампов, прессов, шлифовальных станков для черновой обработки).

Станок должен быть изолирован от потоков воздуха и различных видов излучений (теплого, электромагнитного и др.).

Допускается установка станка на четырех виброизолирующих опорах типа ОВ-31.

УСТАНОВКА СТАНКА НА ВИБРОИЗОЛИРУЮЩИХ ОПОРАХ

