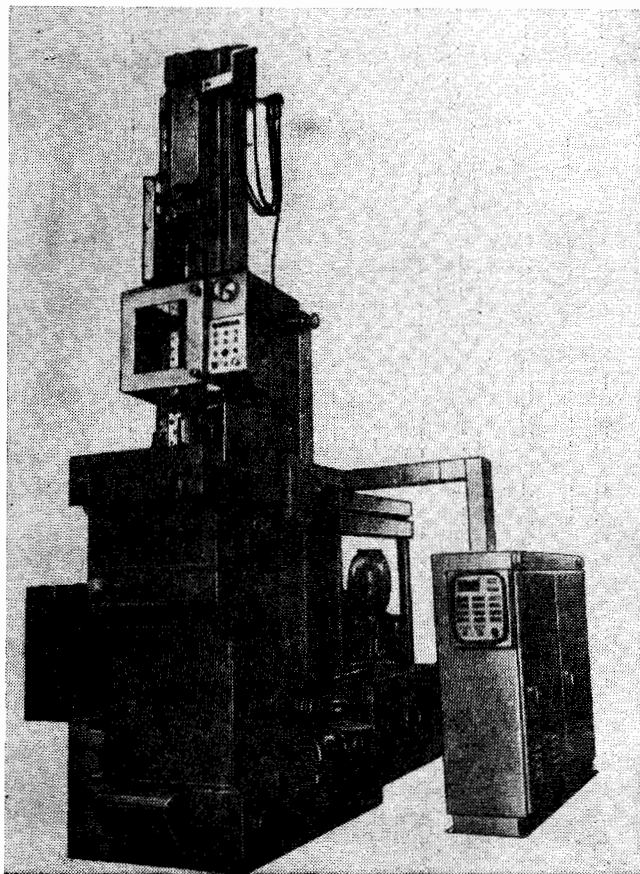


4. Станки протяжной группы

02. Станки вертикально-протяжные

*МИНСКОЕ ПРОИЗВОДСТВЕННОЕ ОБЪЕДИНЕНИЕ ПО ВЫПУСКУ
ПРОТЯЖНЫХ И ОТРЕЗНЫХ СТАНКОВ им. С. М. КИРОВА*

**ПРОТЯЖНОЙ ВЕРТИКАЛЬНЫЙ ПОЛУАВТОМАТ
Модель 7А623**



Предназначен для протягивания предварительно обработанных или черных сквозных отверстий различной геометрической формы и размеров.

Полуавтомат модели 7А623 является представителем модернизированной гаммы протяжных станков общего назначения и выпускается взамен полуавтомата модели 7623.

Класс точности полуавтомата — Н по ГОСТ 8—82Е.

По специальному заказу полуавтомат может быть оснащен приспособлением и инструментом для обработки одной или нескольких определенных деталей. При оснащении средствами автоматизации он может работать в автоматическом режиме, а также встраиваться в автоматические линии.

В полуавтомате модели 7А623 по сравнению с заменяемой моделью 7623 введены дополнительные устройства и усовершенствования:

применена новая система управления движениями и циклом станка с использованием микропроцессорной техники на базе программируемого контроллера;

в конструкцию системы управления введена система диагностики неисправностей с выводом информации на пульт диагностики;

введено гидравлическое управление насосом смазки, позволяющее повысить надежность работы системы смазки;

в гидросистеме применен аккумулятор, позволяющий сократить время запуска станка после перерыва в работе и снизить нагрев масла;

применено нейтральное сопровождение, исключая осевую нагрузку на протяжку во время резания и повышающее надежность работы патронов;

применено принудительное закрытие и открытие рабочего и вспомогательного патронов, позволяющее увеличить длину режущей части инструмента, повысить надежность работы станка;

изменена конструкция основания станка, позволяющая улучшить циркуляцию и очистку от стружки СОЖ;

в транспортёре удаления стружки введен стружкоприемник, позволяющий улучшить сбор падающей стружки.

Разработчик — Минское специальное конструкторское бюро протяжных станков.

ОСНОВНЫЕ ДАННЫЕ

Номинальное тяговое усилие, кН	100	Электродвигатель:	
Наибольшая длина хода рабочих салазок (по жестким упорам), мм	1250	привода главного движения и салазок вспомогательных:	
Наибольшая настроенная длина хода рабочих салазок, мм	1200	мощность, кВт	15
Рабочая ширина стола, мм	400	частота вращения, мин ⁻¹	1465
Расстояние от оси отверстия в столе до рабочих салазок, мм	200	привода транспортёра для уборки стружки:	
Расстояние от плоскости стола до нижнего торца вспомогательных салазок, мм	420	мощность, кВт	0,25
Диаметр отверстия в столе под планшайбу, мм	140Н7	частота вращения, мин ⁻¹	1380
Диаметр планшайбы, мм	250	привода насоса охлаждения:	
Диаметр отверстия в планшайбе, мм	100	мощность, кВт	0,6
Расстояние между центрами отверстий в планшайбе, мм	120	частота вращения, мин ⁻¹	2800
Диаметр резьбовых отверстий в столе для крепления планшайбы	М16	насоса смыва стружки:	
Конусное отверстие по ГОСТ 25557—82 под вспомогательный патрон	Морзе 5	мощность, кВт	0,6
Конусное отверстие по ГОСТ 25557—82 под рабочий патрон	Метрический 80	частота вращения, мин ⁻¹	2800
Наибольшая длина хода вспомогательных салазок (длина подвода и сопровождения протяжки), мм	1000	Электровентилятор охлаждения ПК:	
Скорость, м/мин:		тип	ВО-5
подвода протяжки	15	мощность, кВт	0,018
отвода протяжки	11	Система смазки	
рабочего хода (бесступенчатое регулирование):		Марка масла для смазки	Масло индустриальное И50А ГОСТ 20799—75 или ИГНСп-40
наибольшая	12	Объем масла в бачке станции смазки, л	1,6
наибольшая при номинальном тяговом усилии	6	Тип системы смазки	254СПГ 0,63-100-1,60м 130122
наименьшая	1,5	Станция смазки	
Рекомендуемая скорость обратного хода, м/мин	20	Производительность насоса смазки, см ³ /цикл	0,5
Привод главного движения	Гидравлический	Питатели	МИЗ 5Д 5Д 10ДА МИ4 5Д 5Д 5Д 5Д
Размеры режущего инструмента, мм:		Подача смазки одного отвода питателя, см ³ /цикл:	
наибольший диаметр по отверстию в планшайбе	95	секции 5Д	0,08
наибольший диаметр по отверстию в столе	135	секции 10ДА	0,16
наибольшая длина	1400	Система охлаждения	
наименьшая длина	600	Насос охлаждения:	
Наибольший диаметр устанавливаемой заготовки, мм	390	тип	П-100М
Наибольший диаметр обрабатываемой внутренней поверхности при снятой планшайбе, мм	135	производительность, л/мин	100
Корректированный уровень звуковой мощности (предельное значение), ЛрА, дБА	102	Насос смыва стружки:	
Уровень звука на рабочем месте оператора при работе под нагрузкой, ЛА, дБА	82	тип	П-100М
Габарит полуавтомата (без рабочей площадки), мм	3288×2340×4920	производительность, л/мин	100
Масса полуавтомата с электро- и гидрооборудованием, кг	7250	Объем заливаемой жидкости, л	380
		Гидрооборудование	
		Марка масла для гидросистемы	ВНИИ НП-403 ГОСТ 6728—78 или Масло индустриальное ИГНСп-20
		Объем масла в гидробаке, л	800
		Насос главного привода:	
		тип	2Г13-36МСЛ
		производительность (при n=1460 об/мин), л/мин	200
		Насос вспомогательного привода:	
		тип	12Г12-33АМ
		производительность (при n=1500 об/мин), л/мин	18/35
		Фильтр:	
		тип	20—10—К
		степень очистки, мкм	10
Электрооборудование			
Количество электродвигателей	7		

КОМПЛЕКТ ПОСТАВКИ

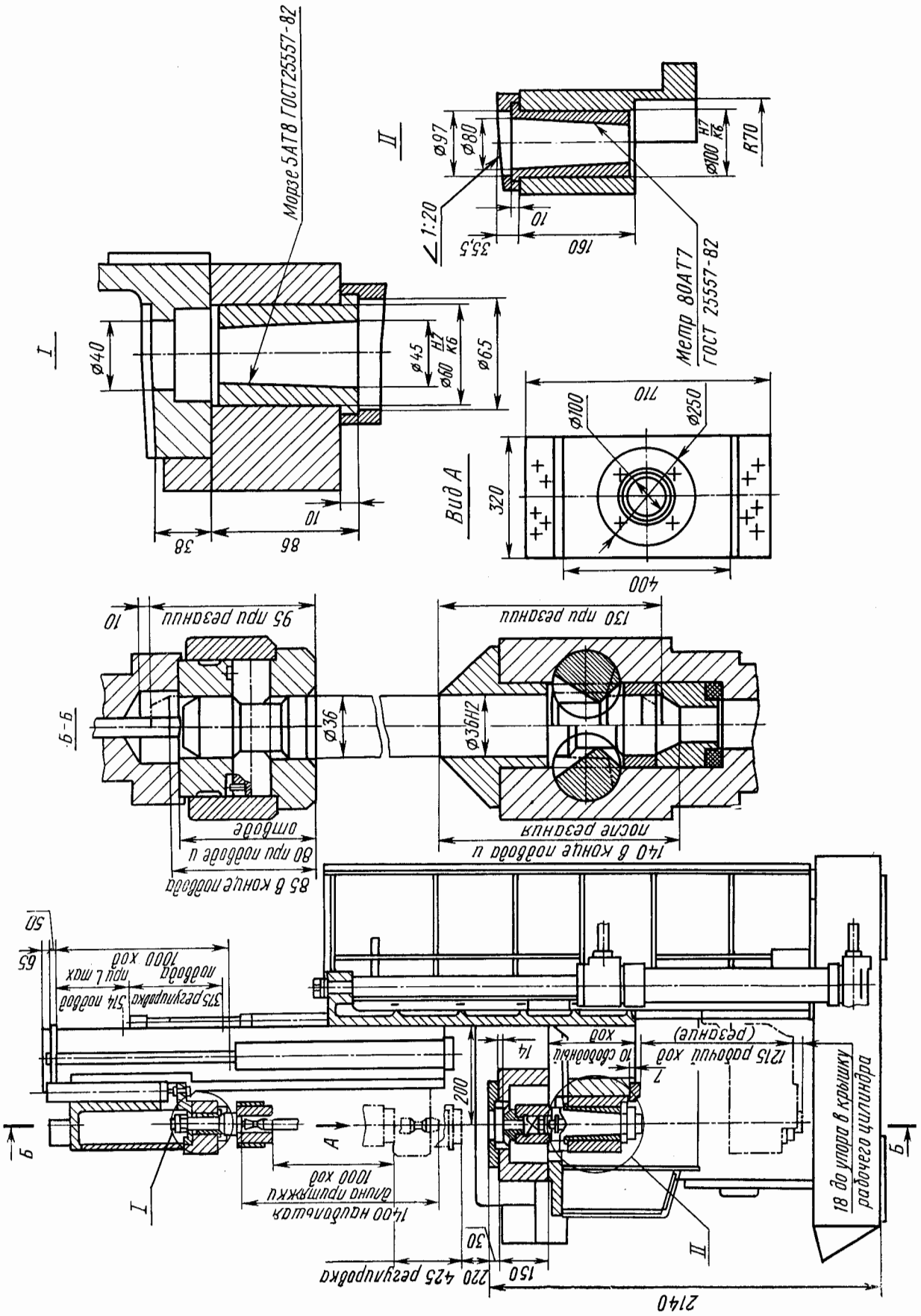
ГОСТ, обозначение	Наименование комплектующих изделий	Количество	ГОСТ, обозначение	Наименование комплектующих изделий	Количество
7A623	Полуавтомат в сборе	1		Стяжка (в сборе)	2
	Изделия и документация, входящие в комплект и стоимость полуавтомата			Стяжка (в сборе)	2
	<i>Запасные части</i>			Стойка	1
	Патрон рабочий	1		Площадка (в сборе)	1
ГОСТ 9833—73/	Кольцо	21		Лестница (в сборе)	1
ГОСТ 18829—73				Перила	1
ГОСТ 22704—77	Кольцо опорное	2		Патрон вспомогательный	1
ГОСТ 22704—77	Кольцо нажимное	2		Патрон рабочий	1
ГОСТ 14896—84	Манжета	3		Устройство зарядное	1
ГОСТ 8752—79	Манжета	1		Клинья	2
ГОСТ 22704—77	Манжета	7		Ключ к замку электрошкафа с ПК	2
	Кольцо Аз58-31	3		Ключ к замку силового электрошкафа	2
	Буфер А59-1,81	1		Прибор программирования и отладки ГПС МикроДАТ МВ96.03ТУ25-7220022—86	1
0100.481.021 ТУ	Вставка плавкая	28		Документация к покупным изделиям:	
ГОСТ 6940—74	Лампа	5		аксиально-поршневой насос типа Г13-3М	1
ТУ16-535.872—79	Лампа с цоколем Е14/25×17 РН110-8	2		фильтр на номинальное давление 20МПа	1
ТУ16-526.208—75	Переключатель БВК322-24УХЛ4	1		смазочная станция модульной конструкции	1
	Запасные части к покупным изделиям (согласно комплекту поставки заводоизготовителей)	1 компл		питатели одномагистральные	1
	<i>Инструмент</i>			система смазочная типа СП и ГП	1
ГОСТ 2839—80Е	Ключ гаечный с открытым зевом двусторонний	5		станции гидродвида типа КГ1	1
ГОСТ 6394—73	Ключ рожковый	2		мотор-редуктор типа МВ ₂	1
ГОСТ 11737—74	Ключ торцовый	7		контроллер программируемый ГСП	1
ГОСТ 16985—79	Ключ шарнирный	2		МикроДАТ МБ57-03	1
ГОСТ 17199—71	Отвертка слесарно-монтажная	1		прибор программирования и отладки ГСП	1
	<i>Принадлежности</i>			МикроДАТ МВ96.03	1
	Площадка рабочая (8 частей):			регулятор температуры	
	Стойка (в сборе)	1			
	Стойка	1			

РЕКОМЕНДАЦИИ ПО ТЕХНИКЕ БЕЗОПАСНОСТИ

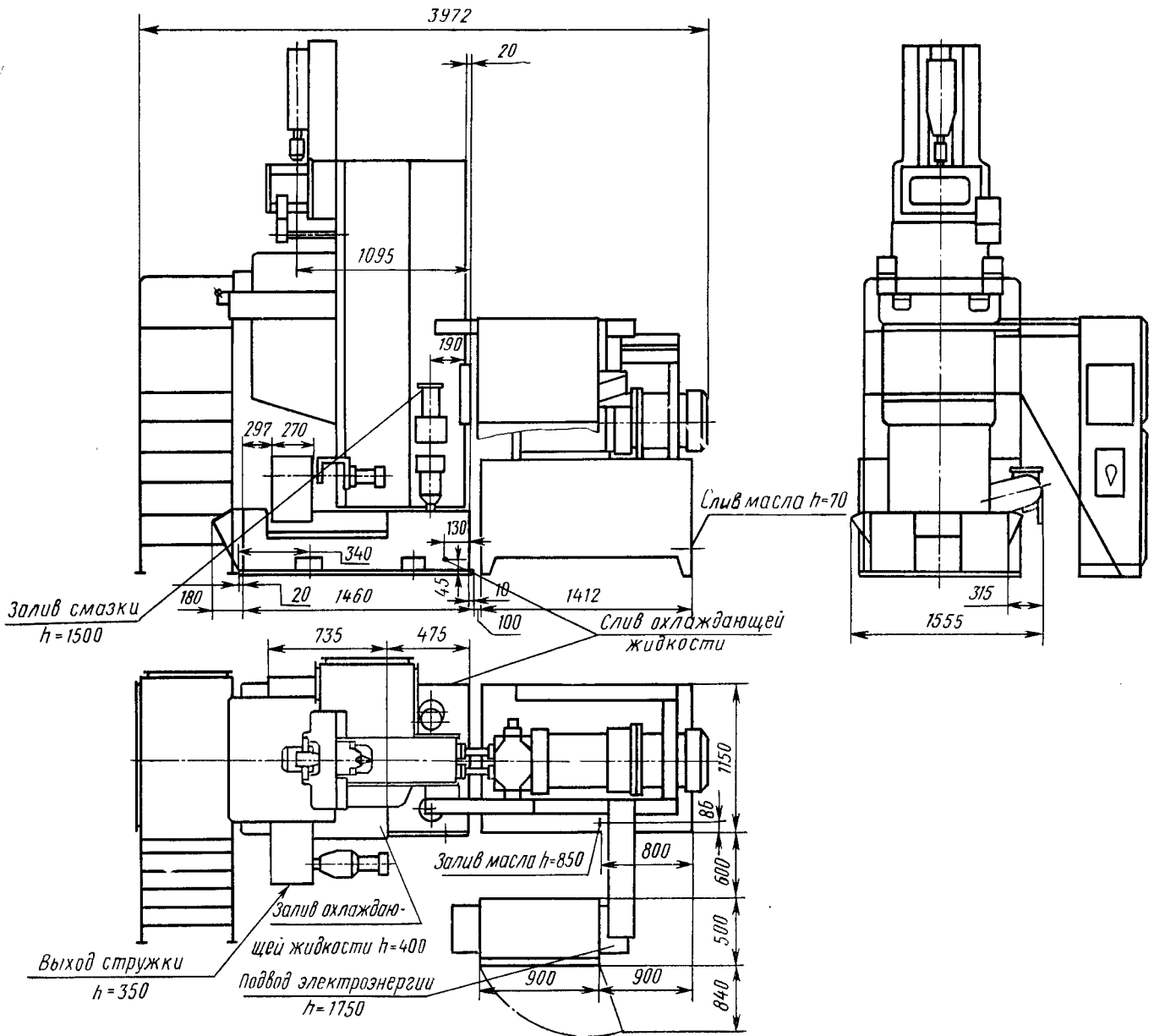
Безопасность труда на полуавтомате обеспечивается изготовлением его в соответствии с требованиями ГОСТ 12.2-009—80 и ГОСТ 12.2.049—80.

При транспортировке и установке полуавтомата следует использовать специальные цапфы, рым-болты, отверстия, предусмотренные конструкцией полуавтомата и специальные чалочные средства, разработанные заказчиком.

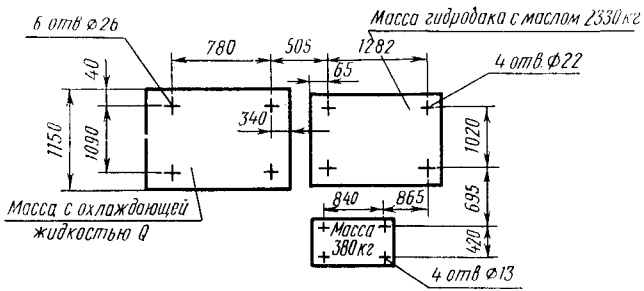
ПОСАДОЧНЫЕ И ПРИСОЕДИНИТЕЛЬНЫЕ БАЗЫ



УСТАНОВОЧНЫЙ ЧЕРТЕЖ



ФУНДАМЕНТ



Глубина заложения фундамента выбирается в зависимости от грунта

ГАБАРИТНЫЙ ПЛАН

Масштаб 1:100

