

классические станки

Полуавтоматические сверлильные станки

станки с одной или несколькими группами





НАШИ ТЕХНОЛОГИИ ДЛЯ РЕАЛИЗАЦИИ ВАШИХ ИДЕЙ

startech - top 35 plus
top 35e plus - multitech plus

Полуавтоматические станки с одной и несколькими группами



ПОЛУАВТОМАТИЧЕСКОЕ СВЕРЛЕНИЕ

ПРОЕКТИРОВАНИЕ

РАСКРОЙ

КРОМКОФЕЛИЦОВКА

ПОЛУАВТОМАТИЧЕСКОЕ СВЕРЛЕНИЕ

КАЛИБРОВКА И ШЛИФОВКА

СБОРКА

startech 21/27
top 35 plus
top 35e plus
multitech plus

СОВЕРШЕНСТВО
ПОЛУАВТОМАТИЧЕСКОГО
СВЕРЛЕНИЯ



Легкость в
использовании,
универсальность,
широкий набор
возможностей



Неизменно
постоянная точность
и надёжность



Производительность
и гибкость



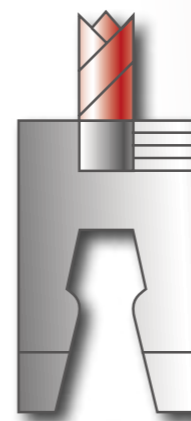


Легкость в использовании,
универсальность, широкий
набор возможностей

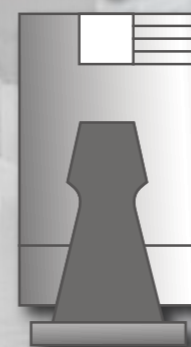
startech 21/27



ПОЛУАВТОМАТИЧЕСКИЙ
СВЕРЛИЛЬНЫЙ СТАНОК
С 21 ИЛИ 27 ШПИНДЕЛЯМИ



Быстрая установка благодаря 27 шпинделям
с быстрьюёмным креплением



В стандартной комплектации
удобный переключатель
пневматического подъема головы
на 0°- 45°- 90°



Универсальность, широкий набор
возможностей... интеллект.
Правый/левый упоры опрокидываются
с рабочего стола и стол получает
расширения до L=3 м

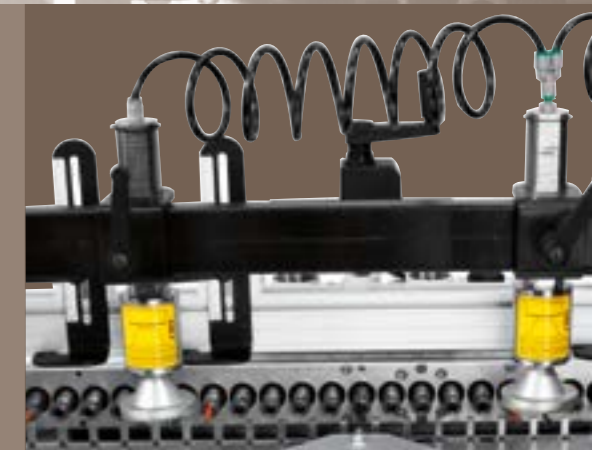
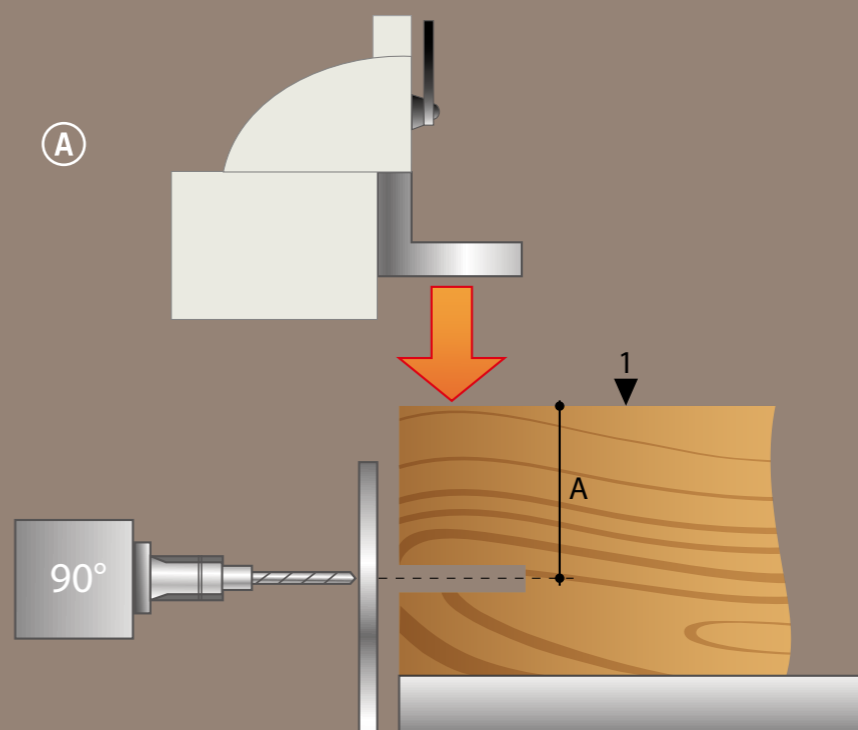
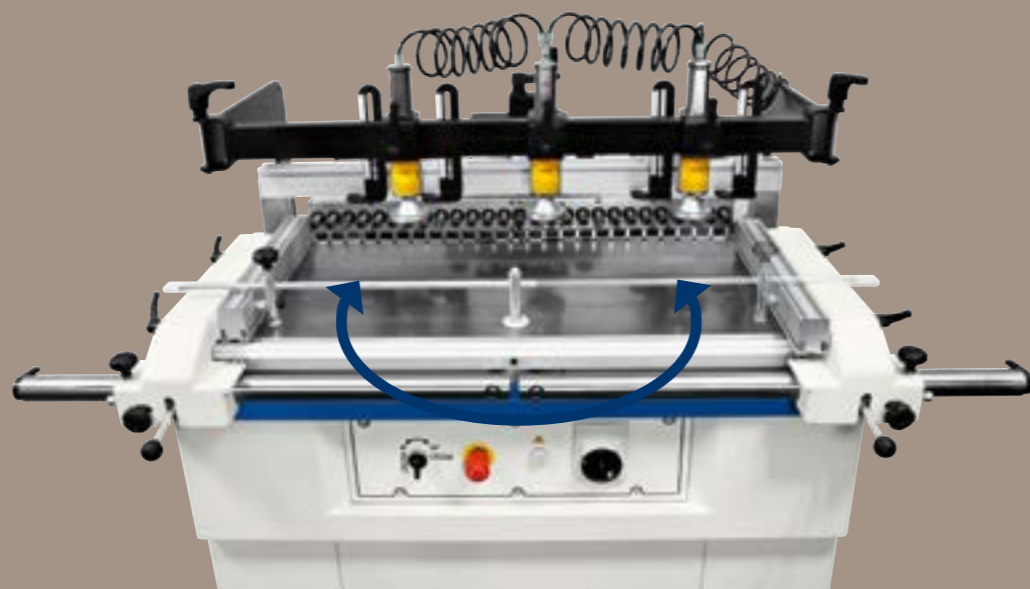


Легкость в использовании,
универсальность, широкий
набор возможностей

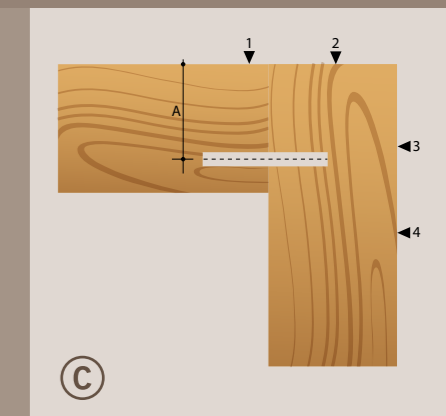
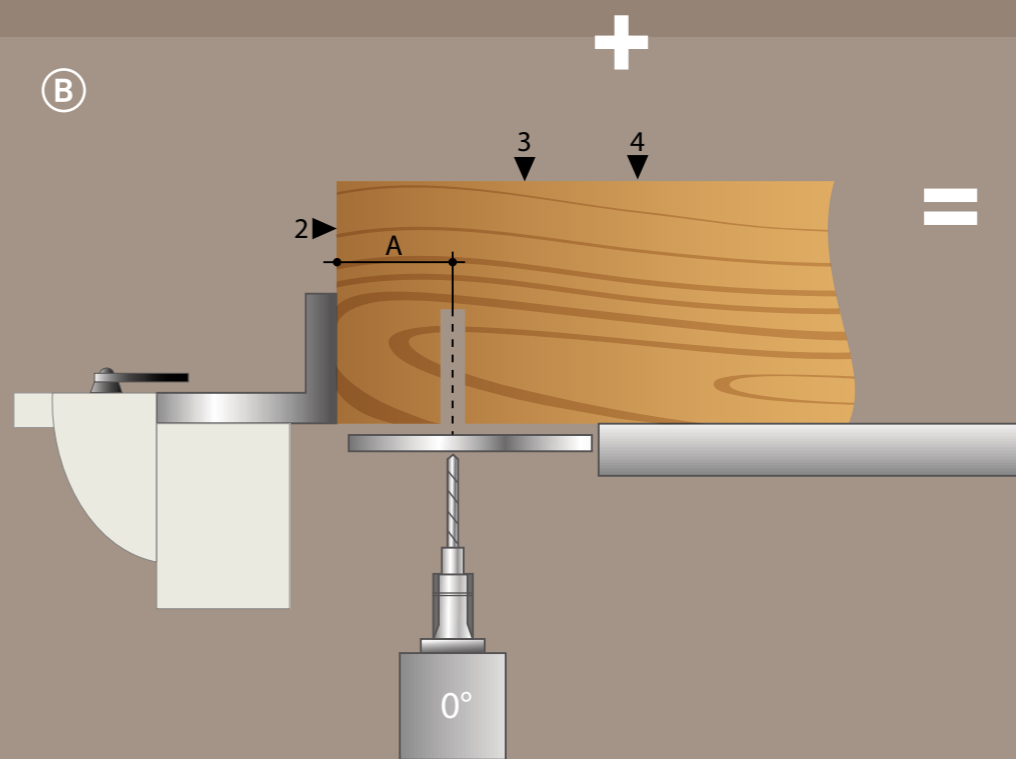
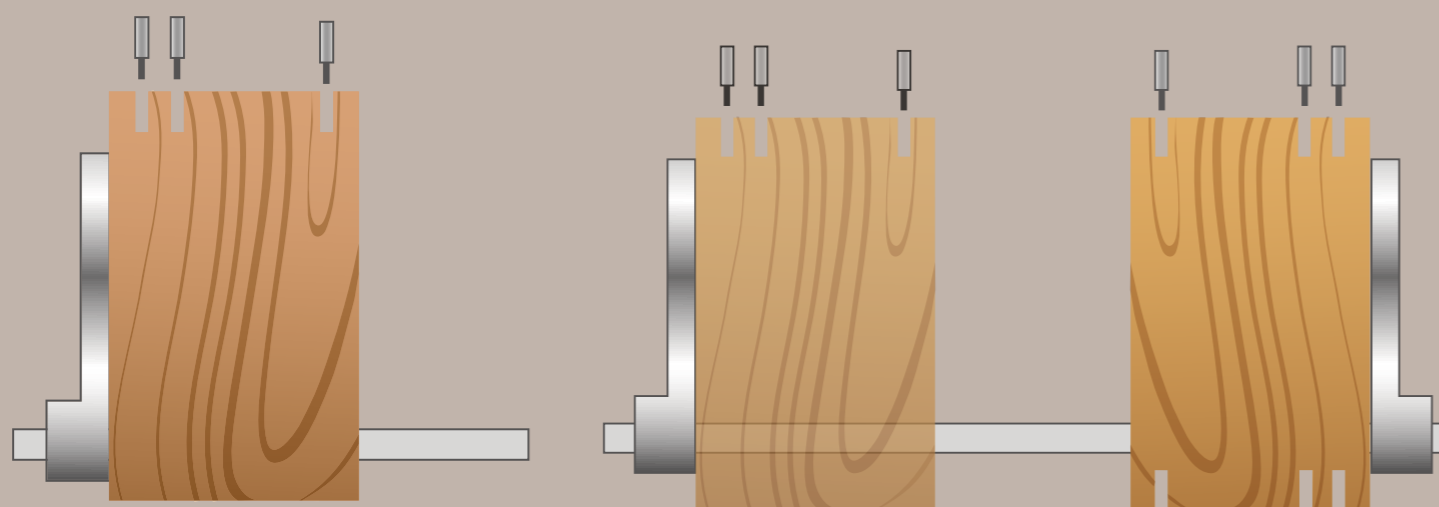
startech 21/27

Функциональность и точность
с нониусной шкалой и микрометрической
поднастройкой положения линейки

Компас, простой инструмент
для быстрого зеркального
перепозиционирования с высокой
точностью



Высокоточное выставление
благодаря упорам задания глубины и
пневмоцилиндрам фиксации детали





Легкость в использовании,
универсальность, широкий
набор возможностей

startech 21/27



Револьвер на 5 положений
для задания нужной глубины
сверления



Устройство для сверления под углом
45° (опция)



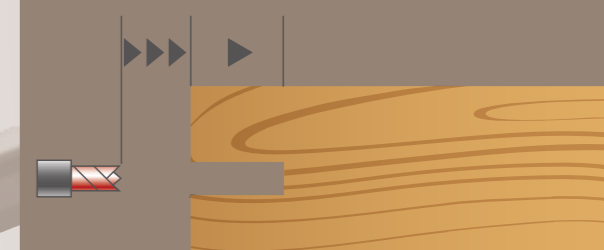
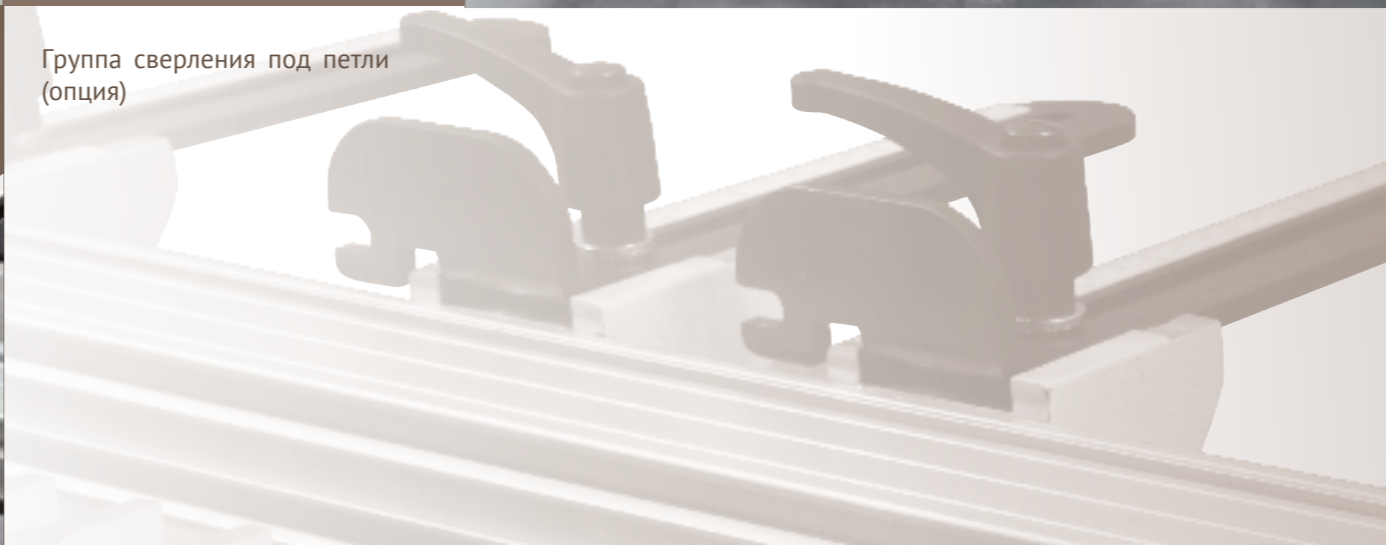
Чистота рабочего места
благодаря аспирации с кожухом
на сверильной голове и
коллектором на станине



Устройство для сверления узких
деталей (опция)



Группа сверления под петли
(опция)



Сервопривод регулировки скорости
вхождения сверла в заготовку
позволяет работать еще быстрее
(опция)



Неизменно постоянная
точность и надёжность

top 35 plus
top 35 e plus

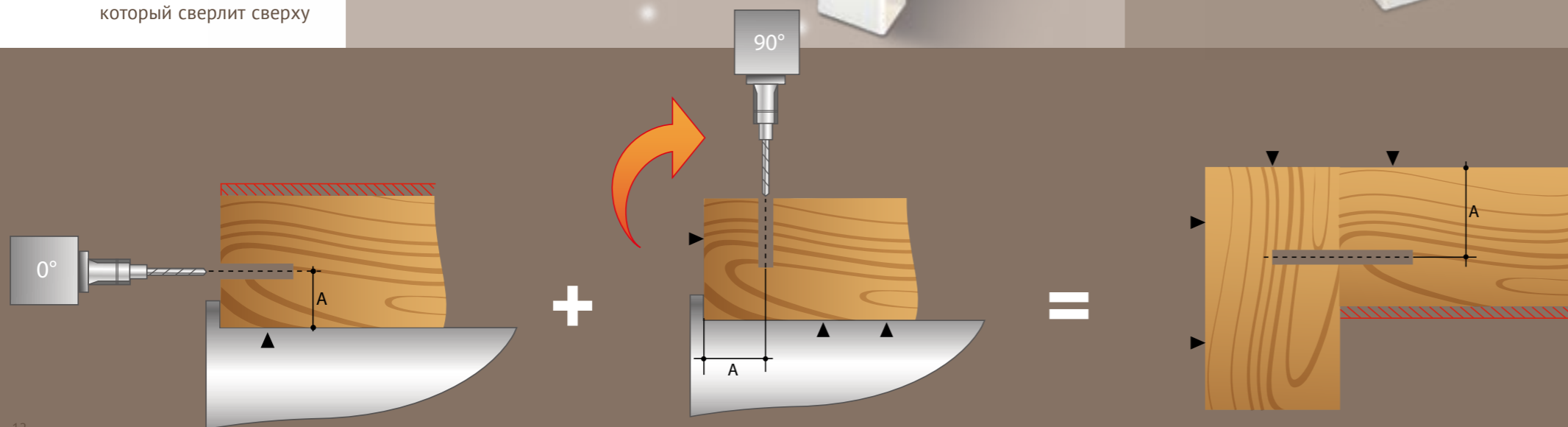
ПОЛУАВТОМАТИЧЕСКИЙ
СВЕРЛИЛЬНЫЙ СТАНОК
С 35 ШПИНДЕЛЯМИ



TOP 35 PLUS
Единственный станок,
который сверлит сверху



TOP PLUS 35E PLUS
Пульт управления с электронными
дисплеями



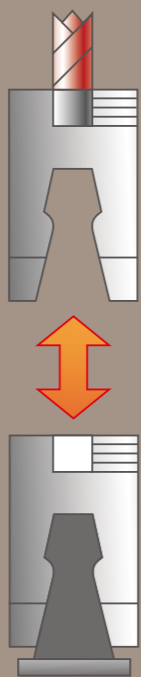
ТОЧНОСТЬ СБОРКИ
Благодаря сверлению сверху сверлильный станок "top plus" позволяет постоянно поддерживать высокий стандарт точности, что проявляется при сборке панелей. Способ базирования заготовки относительно внешней поверхности панели переносит внутрь каркаса мебели возможные погрешности по толщине



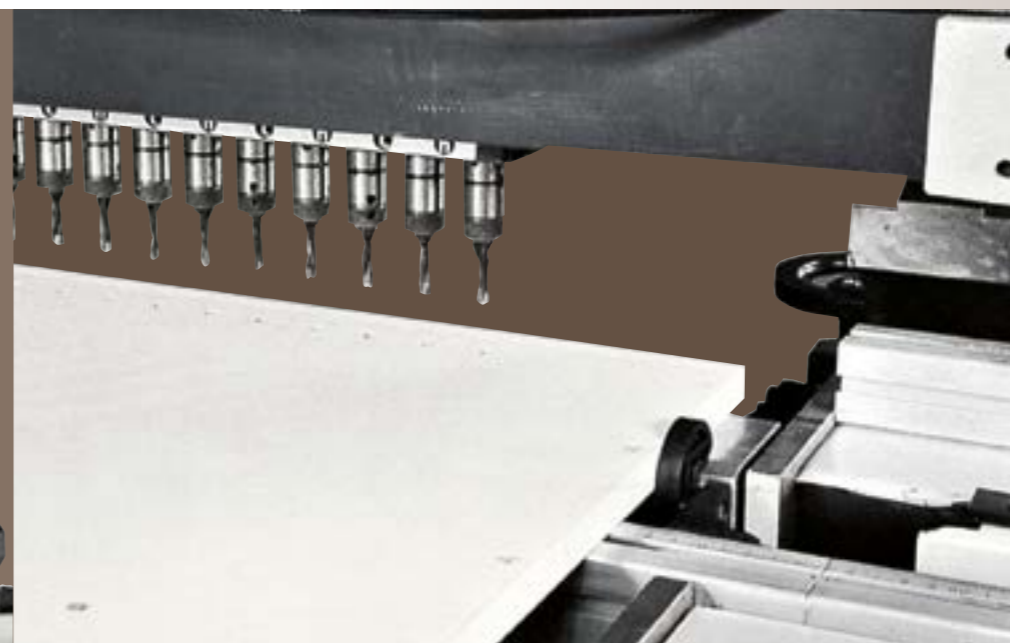
Неизменно постоянная
точность и надёжность

top 35 plus top 35e plus

Сверлильная голова на 35 шпинделей
с быстросъёмным креплением и 8
втулками в стандартной комплектации



Массивность и долговечность работы
обеспечивается всей мощностью
двух двигателей



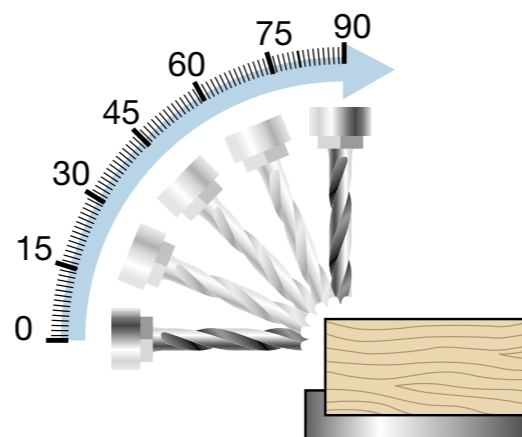
Револьвер на 6 положений и механические
упоры на рабочем столе для обеспечения
скорости и точности сверления



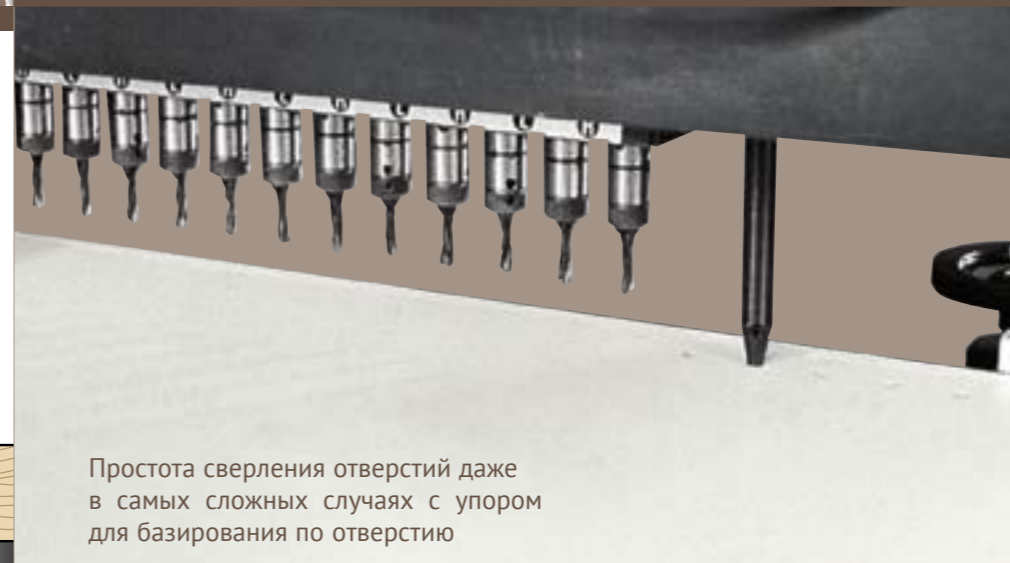
Гидравлический тормоз для точного
управления скоростью сверления и
сокращения времени цикла (опция)



2 линейки L=1500 и 4 выдвигающих упора
(опция)



Максимальные возможности сверления
с моторизованным наклоном головы для
позиционирования на угол от 0° до 90°



Простота сверления отверстий даже
в самых сложных случаях с упором
для базирования по отверстию



Устройство для сверления узких
деталей (опция)



Устройство для сверления под 45°
(опция)



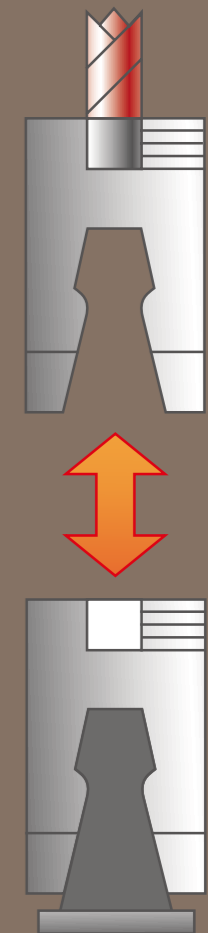
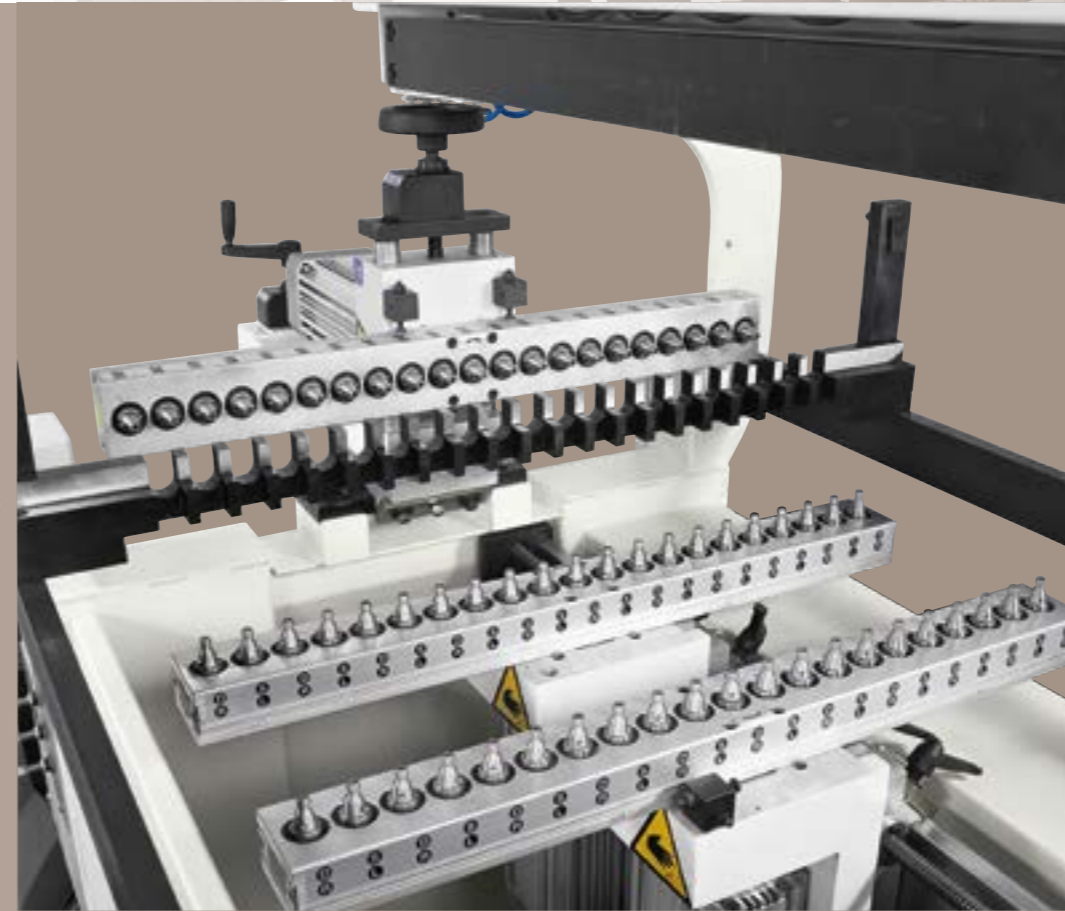


Производительность
и гибкость

multitech plus

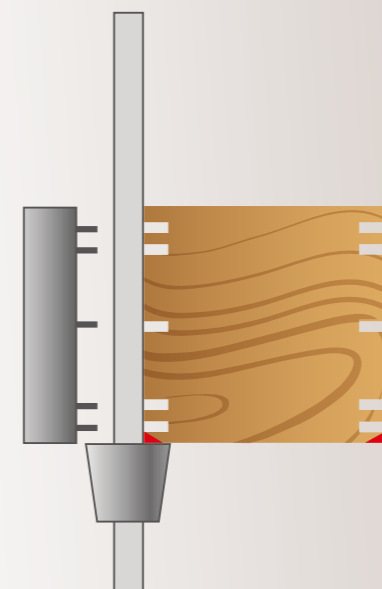
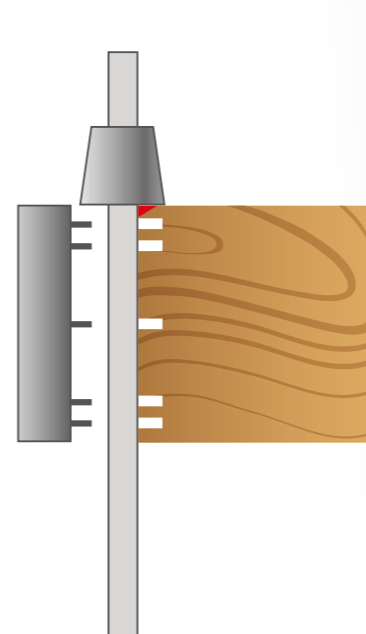


ПОЛУАВТОМАТИЧЕСКИЙ
СВЕРЛИЛЬНЫЙ СТАНОК
С НЕСКОЛЬКИМИ ГРУППАМИ
ДЛЯ ГОРИЗОНТАЛЬНОГО И
ВЕРТИКАЛЬНОГО СВЕРЛЕНИЯ



Простая регулировка благодаря 21
шпинделю с быстросъёмными втулками

Производительность и гибкость
на максимальном уровне
с горизонтальной сверлильной
головкой с 21 шпинделем
(multitech 3 plus)



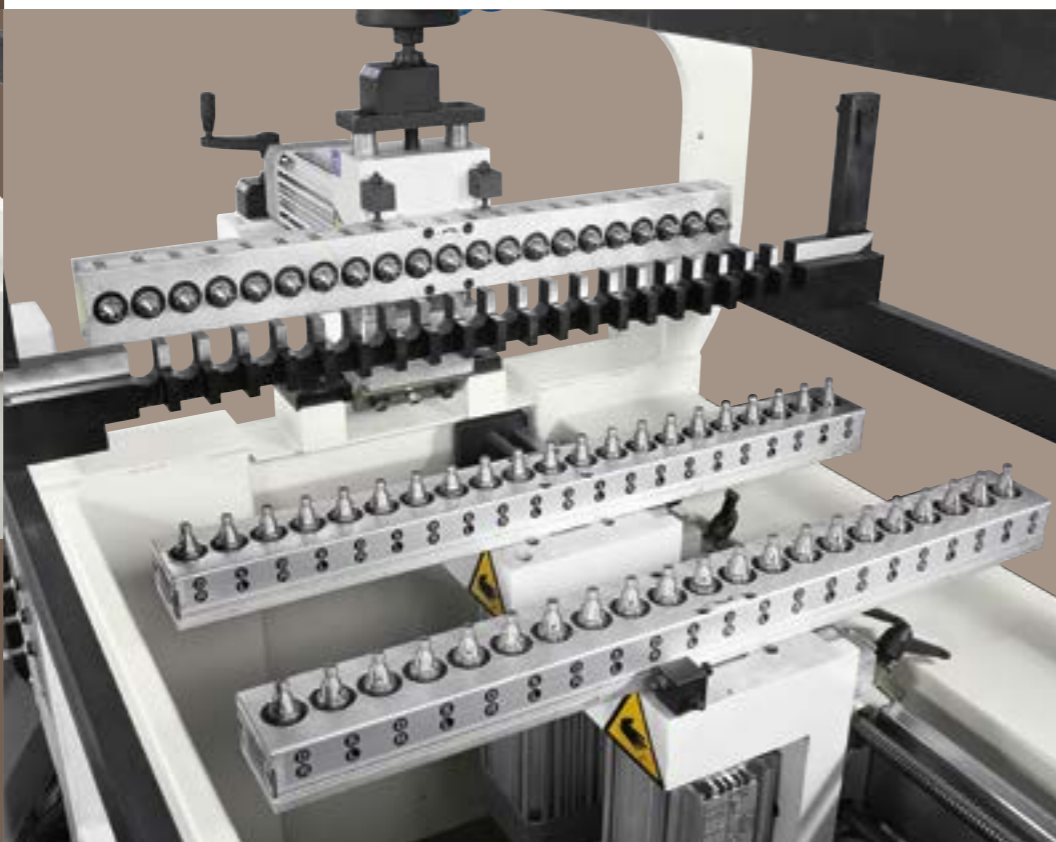


Производительность
и гибкость

multitech plus



Быстрое и точное позиционирование групп при помощи ходовых винтов и цифровых механических счетчиков



MULTITECH 2 PLUS

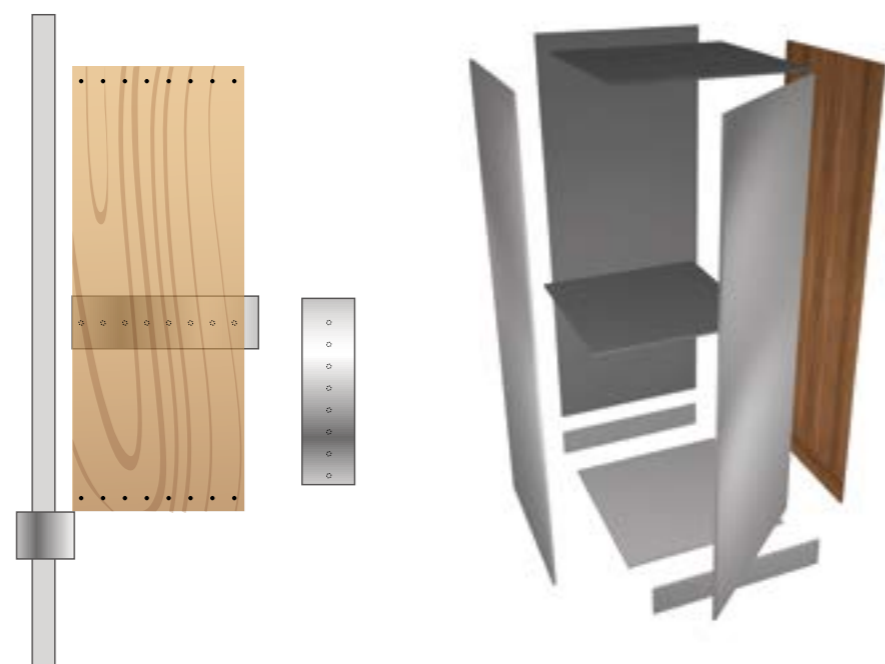
ВЕРТИКАЛЬНОЕ СВЕРЛЕНИЕ

ГОРИЗОНТАЛЬНОЕ СВЕРЛЕНИЕ

Максимальная гибкость благодаря возможности поворота групп на 90°

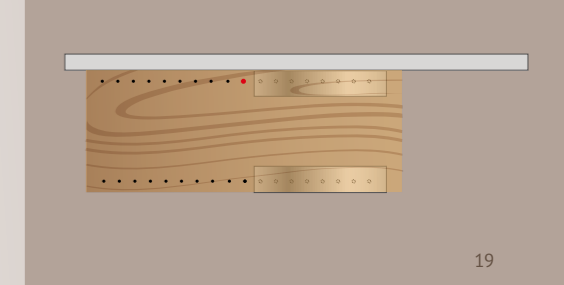
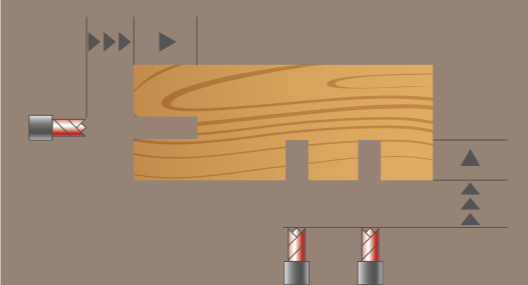
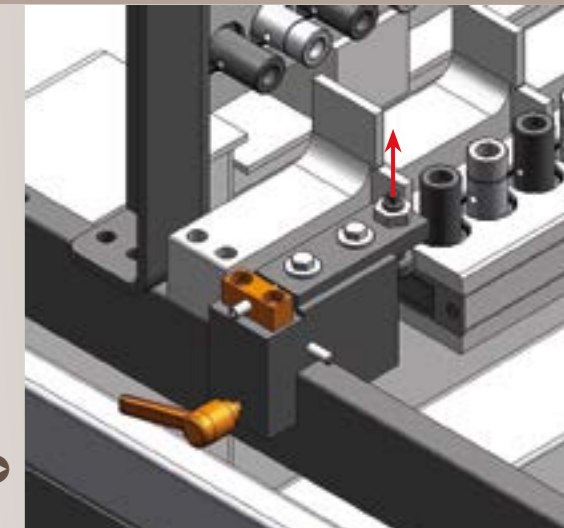


Максимальные возможности... уже в базовой комплектации. Базирующие линейки общей длиной 3 м с 4 пневматическими флажковыми упорами



Быстрое сверление с гидропневматическими тормозами на всех головах (опция)

Высокоточная линейность рядов отверстий с использованием штифта для базирования по отверстию (опция)





startech 21/27
top 35 plus
top 35e plus
multitech

ТЕХНИЧЕСКИЕ ДАННЫЕ

startech

	шт	startech 21	startech 27
Количество шпинделей		21	27
Шаг между шпинделями	мм	32	32
Скорость вращения шпинделей	об/мин	2800	3000
Мощность двигателя шпинделей	кВт (л. с.)	1,5 (2)	1,5 (2)
Максимальный ход сверильной группы	мм	63	63
Максимальная ширина панели «между стойками»	мм	833	1.025
Минимальная толщина панели	мм	10	10
Максимальная толщина панели	мм	60	60
Рабочее давление в пневматической системе	бар	6	6
Расход сжатого воздуха	л/цикл	3,5	3,6
Диаметр вытяжных патрубков	мм	80 + 60 + 60	120 + 60 + 60
Расход воздуха аспирации	м ³ /ч	900 + 300 + 300	1220 + 300 + 300
Высота рабочего стола от пола	мм	900	900
Вес станка	кг	340	370

top 35 plus / top 35e plus

	шт	35
Количество шпинделей		35
Шаг между шпинделями	мм	32
Скорость вращения шпинделей	об/мин	2800
Максимальный ход сверильной группы	мм	127
Макс. ширина панели «между стойками»	мм	1.280
Общая мощность главных двигателей	кВт (л. с.)	4,4 (6)
Мощность двигателя редуктора поворота группы	кВт (л. с.)	0,25 (0,35)
Рабочее давление в пневматической системе	бар	6
Расход сжатого воздуха	л/цикл	12
Ход гидравлического тормоза	мм	50
Высота рабочего стола от пола	мм	840
Вес станка	кг	690

multitech 3 plus

	шт	21 + 21 + 21
Количество шпинделей		21 + 21 + 21
Шаг между шпинделями	мм	32
Скорость вращения шпинделей	об/мин	2800
Максимальный ход сверильной группы	мм	90
Макс. ширина панели «между стойками»	мм	1200
Мощность двигателя	кВт (л. с.)	1,1 (1,5)
Рабочее давление в пневматической системе	бар	6 - 8
Расход сжатого воздуха	л/цикл	450
Ход гидравлического тормоза	мм	50
Высота рабочего стола от пола	мм	910
Вес станка	кг	750



Технические данные могут претерпевать изменения в зависимости от выбранной конфигурации. В ознакомительных целях некоторые фотографии могут воспроизводить станки с опциями. Технические данные могут быть изменены без всякого предварительного уведомления; в любом случае данные не влияют на эффективность мер безопасности, предписываемых нормативами ЕС.

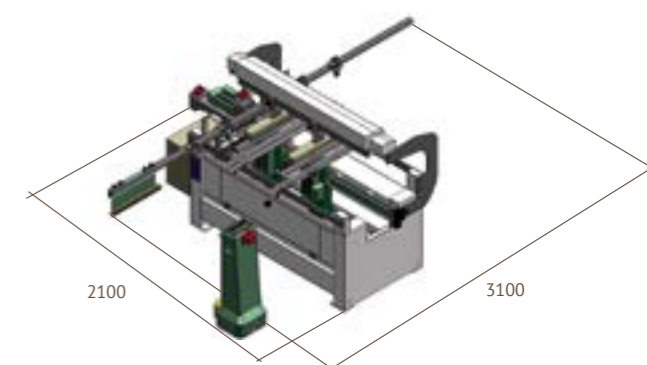
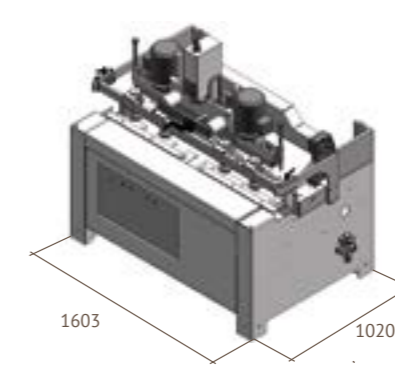
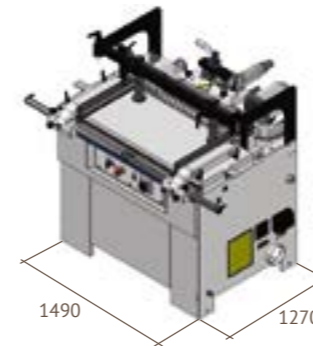


ГАБАРИТНЫЕ РАЗМЕРЫ

startech 27

top 35 plus / top 35e plus

multitech plus



УРОВЕНЬ ШУМА

Сверильный станок типа startech 27
Условия работы: Сверление панели из ДСП

		Соответствующий норматив	Поправочный коэффициент, К	Сверление LAV
L _{op} : уровень звукового давления на рабочем месте оператора - Дб (А) и пиковый уровень [Дб (С)]	Рабочее место оператора	EN ISO 11202:1995	5,0	85,5 [109,2]
	Вход			
L _W : уровень излучаемой звуковой мощности, Дб (А)		EN ISO 3746:1995	4,0	92,2

Максимальное значение мгновенного средневзвешенного акустического давления ниже 130 Дб (С)

LAV: при обработке

Сверильный станок типа top 35 plus
Режим работы: Сверление
Соответствующий норматив: ISO 3744-94 e ISO 11201-91

	Эквивалентный уровень LAeq dB (A)	Макс. уровень Lpeak dB
Рабочее место оператора: работа вхолостую	83,3	<130
Рабочее место оператора: при обработке	80,4	<130

Сверильный станок типа multitech plus
Режим работы: Сверление
Соответствующий норматив: ISO 3744-94 e ISO 11201-97

	Эквивалентный уровень LAeq dB (A)	Макс. уровень Lpeak dB
Рабочее место оператора: работа вхолостую	86,0	<130
Рабочее место оператора: при обработке	83,7	<130

СИЛЬНЕЙШИЕ ТЕХНОЛОГИИ ДЕРЕВООБРАБОТКИ В НАШЕЙ ДНК

SCM. ОГРОМНЫЙ ОПЫТ, СОБРАННЫЙ ПОД ОДНОЙ МАРКОЙ

Вот уже более 65 лет SCM - это ведущий игрок на рынке промышленных технологий в деревообработке, это результат синтеза самых передовых ноу-хау в области производства оборудования и систем для обработки древесины, представленный во всем мире, благодаря обширной дистрибьюторской сети.

65 лет истории

3 основные производственные площадки в Италии

300 000 квадратных метров
производственных помещений

17 000 станков выпускается ежегодно

90% продукции поставляется на экспорт

20 представительств за рубежом

350 дилеров и агентов

500 специалистов сервисной службы

500 зарегистрированных патентов

В нашей ДНК - сила целой Группы. Компания SCM является частью SCM Group, мирового лидера на рынке промышленного оборудования, от производства оборудования до систем, обрабатывающих самый широкий спектр материалов.

ГРУППА SCM GROUP - КОМАНДА ВЫСОКОКВАЛИФИЦИРОВАННЫХ ЭКСПЕРТОВ В ПРОИЗВОДСТВЕ СТАНКОВ И ПРОМЫШЛЕННЫХ КОМПЛЕКТУЮЩИХ

ПРОМЫШЛЕННОЕ ОБОРУДОВАНИЕ

Станки, интегрированные линии и услуги,
предназначенные для обработки широкого спектра материалов.



ОБРАБОТКА ДРЕВЕСНЫХ
МАТЕРИАЛОВ



ОБРАБОТКА КОМПОЗИТНЫХ МАТЕРИАЛОВ,
АЛЮМИНИЯ, ПЛАСТИКОВ, СТЕКЛА, КАМНЯ, МЕТАЛЛОВ

ПРОМЫШЛЕННЫЕ КОМПЛЕКТУЮЩИЕ

Технологические комплектующие для станков и систем Группы,
а также для сторонних заказчиков из различных отраслей промышленности.



ЭЛЕКТРОШПИНДЕЛИ
И ТЕХНОЛОГИЧЕСКИЕ
КОМПОНЕНТЫ



ЭЛЕКТРОЩИТОВОЕ
ОБОРУДОВАНИЕ



ПРОИЗВОДСТВО
МЕТАЛЛОКОНСТРУКЦИИ



ЧУГУНОЛИТЕЙНЫЙ ЗАВОД