

## ГОСУДАРСТВЕННЫЙ СТАНДАРТ СОЮЗА ССР

ГОСТ  
18882—73\*РЕЗЦЫ ТОКАРНЫЕ РАСТОЧНЫЕ  
С ПЛАСТИНАМИ ИЗ ТВЕРДОГО СПЛАВА  
ДЛЯ ОБРАБОТКИ СКВОЗНЫХ ОТВЕРСТИЙ

## Конструкция и размеры

Carbide-tipped boring turning tools  
for open-end holes.  
Design and dimensionsВзамен  
ГОСТ 6743—61  
в части типа VII;  
МН 613—64;  
МН 5205—64;  
МН 5206—64;  
МН 615—64;  
МН 5209—64;  
МН 5210—64Постановлением Государственного комитета стандартов Совета Министров  
СССР от 8 июня 1973 г. № 1429 срок введения установлен

с 01.07.74

## Несоблюдение стандарта преследуется по закону

1. Настоящий стандарт распространяется на токарные расточные резцы общего назначения с напаянными пластинами из твердого сплава для обработки сквозных отверстий.

(Измененная редакция, Изм. № 1).

2. Резцы должны изготовляться двух типов:

1—расточные с углом  $\varphi=60^\circ$ ;

2—расточные виброустойчивые.

3. Конструкция и основные размеры резцов должны соответствовать указанным на черт. 1, 2 и в табл. 1, 2.

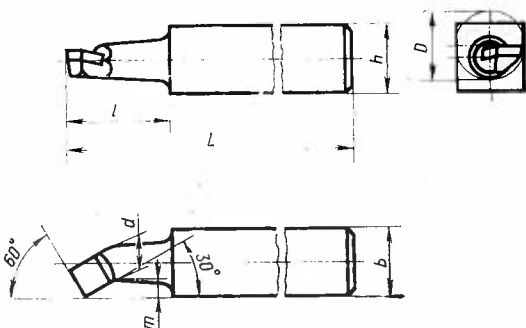
Издание официальное

Перепечатка воспрещена

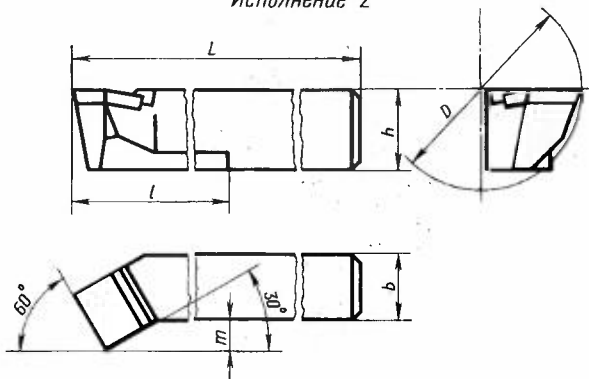
★

\* Переиздание (май 1986 г.) с Изменениями № 1, 2,  
утвержденными в феврале 1981 г., июне 1985 г.  
(ИУС № 4—81, 9—85).

Тип 1  
Исполнение 1



Исполнение 2



Черт. 1

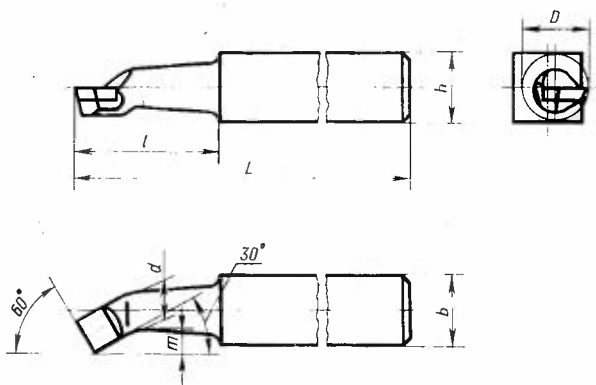
## Размеры в мм

Резцы				Исполнение	Сечение реза $h \times b$	$L$	$l$	$d$	$m$	Форма пластин по ГОСТ 25395-82		Диаметр наименьшего растачиваемого отверстия $D$			
угол врезки пластины $10^\circ$		угол врезки пластины $0^\circ$								Угол врезки пластин					
Обозначение	Применяемость	Обозначение	Применяемость							$10^\circ$	$0^\circ$				
2140-0056		2140-0081		2	$16 \times 12$	170	80	—	6,0	01	Угол врезки $10^\circ$	Угол врезки $0^\circ$	61	40	
2140-0001		2140-0021		1	$16 \times 16$	120	25	8	3,5				01	61	14
2140-0002		2140-0022				140	40								
2140-0003		2140-0023				170	60								
2140-0004		2140-0024				200	100	—	8,0				02	62	55
2140-0057		2140-0082		1	$20 \times 20$	140	40	12	5,5				01	61	21
2140-0005		2140-0025				170	70								
2140-0006		2140-0026				200	80								
2140-0007		2140-0027				240	120	—	10,0						
2140-0008		2140-0028		200	70	19	8,0								
2140-0058		2140-0083		240	100										
2140-0009		2140-0029		2	$32 \times 25$	200	70	—	12,0	02	62	34			
2140-0010		2140-0030				240	100								
2140-0059		2140-0084		1	$40 \times 32$	280	160	—	16,0	01	61	110			
2140-0060		2140-0085				300	180								

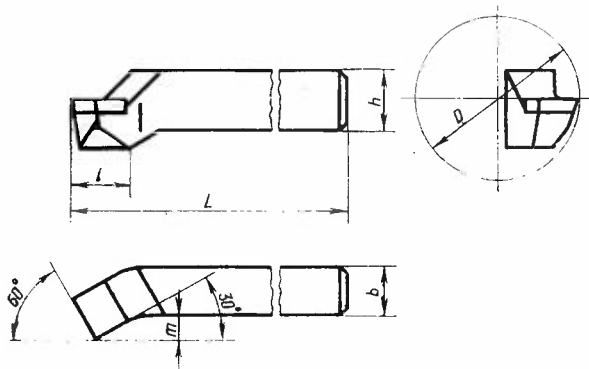
Пример условного обозначения реза типа 1, исполнения 1, сечением  $h \times b = 16 \times 16$  мм длиной  $l = 25$  мм, с углом врезки пластины в стержень  $10^\circ$ , с пластиной из твердого сплава марки ВК4:

Резец 2140-0001 ВК4 ГОСТ 18882-73

Тип 2  
Исполнение 1



Исполнение 2



Черт. 2

Таблица 2

Размеры в мм

Обозначение резцов	Применяемость	Исполнение	Сечение реза $k \times b$	$L$	$l$	$d$	$m$	Тип пластин по ГОСТ 25395—82	Диаметр наименьшего растачиваемого отверстия $D$
2140-0071		2	16×12	170	18	—	6,0	61	40
2140-0251		1	16×16	120	25	8	3,5	01	14
2140-0252	140			40					
2140-0041				35	10	4,5			
2140-0042	170			60					
2140-0072	2			20×16			200		
2140-0043		1	20×20	140	40	12	5,5	61	21
2140-0044	170			70					
2140-045				50	14	6,0			
2140-0046	200			80					
2140-0073		2	25×20	240	25	—	10,0	62	70
2140-0047		1	25×25	200	70	19	8,0		34
2140-0048				240	100				
2140-0074		2	32×25	280	30	—	12,0		80
2140-0075			40×32	300	40	—	16,0		

Пример условного обозначения резца типа 2, исполнения 1, сечением  $h \times b = 16 \times 16$  мм,  $l = 60$  мм, с пластиной из твердого сплава марки ВК6:

*Резец 2140-0042 ВК6 ГОСТ 18882—73*

**(Измененная редакция, Изм. № 2).**

4. Для резцов типа 1 угол врезки пластины в стержень для обработки чугуна и других хрупких материалов— $10^\circ$ , для обработки стали и других вязких материалов— $0^\circ$ .

**(Измененная редакция, Изм. № 1).**

5. Величина радиусов скруглений и фасок, не указанные в настоящем стандарте, принимаются по технологическим соображениям.

6. Элементы конструкций и геометрические параметры резцов указаны в рекомендуемом приложении.

7. Форма заточки передней поверхности и доводка режущей части указаны в рекомендуемом приложении 2 к ГОСТ 18877—73.

8. Технические требования — по ГОСТ 5688—61.

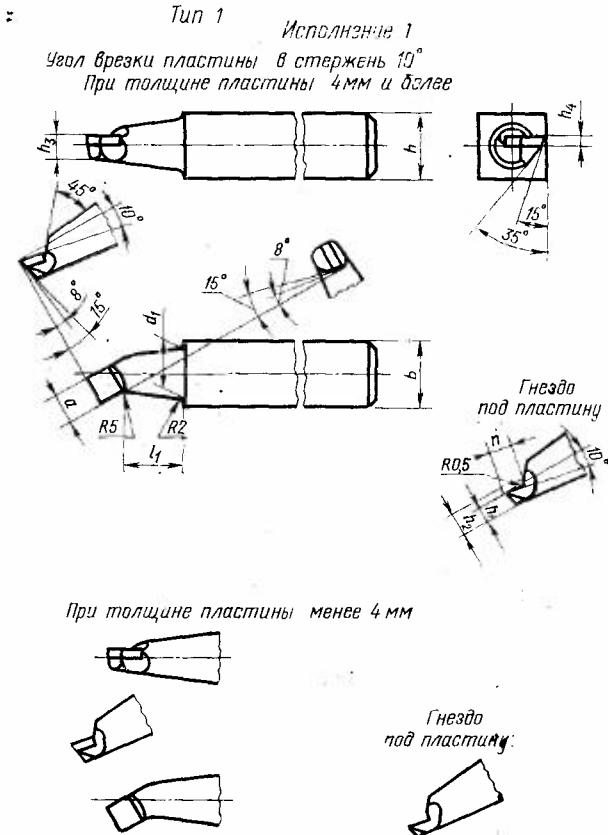
9. **(Исключен, Изм. № 2).**

---

ПРИЛОЖЕНИЕ  
Рекомендуемое

**ЭЛЕМЕНТЫ КОНСТРУКЦИЙ И ГЕОМЕТРИЧЕСКИЕ ПАРАМЕТРЫ РЕЗЦОВ**

1. Элементы конструкций и геометрические параметры резцов указаны на черт. 1—6 и в табл. 1—4.



Черт. 1



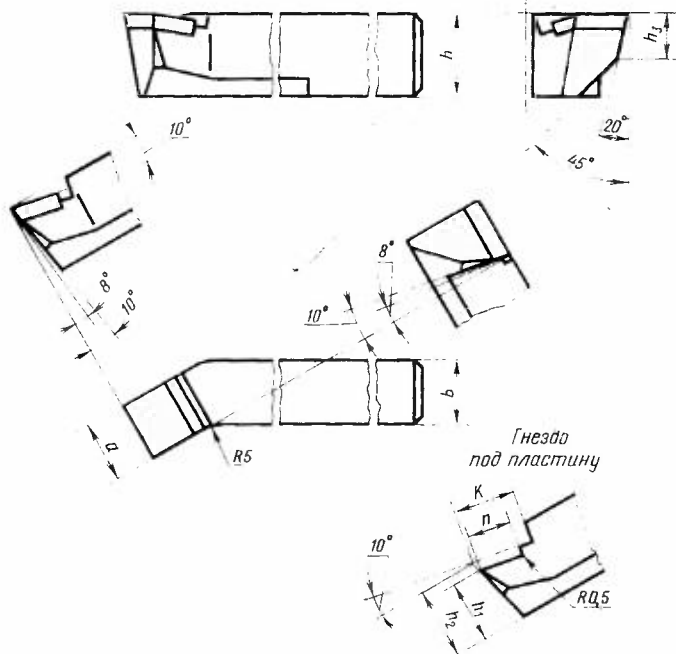


Таблица 1

Размеры в мм

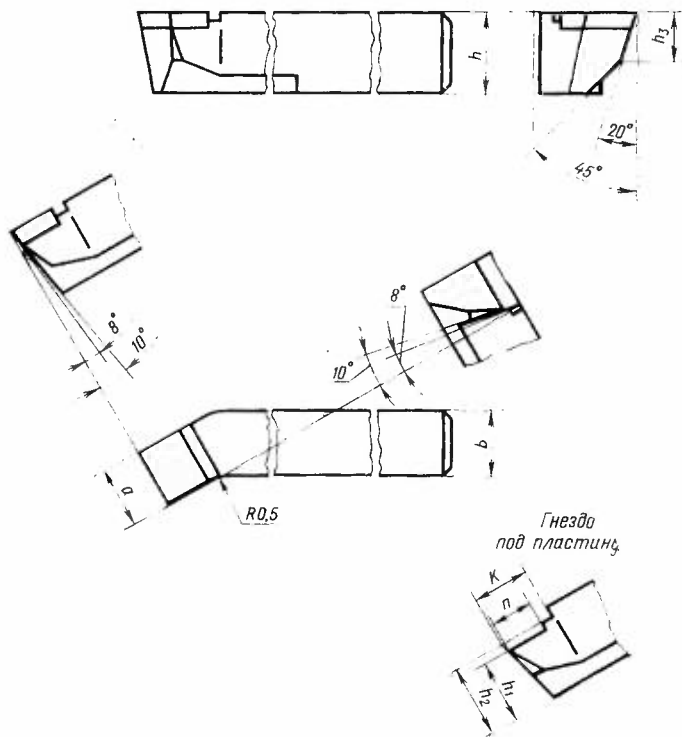
Сечение резца $h \times b$	$l_1$	$d_1$	$a$	$n$		$h_1$		$h_2$	$h_3$	$h_4$	Обозначение пластин по ГОСТ 25395—82	
				Угол врезки пластин							Угол врезки пластин	
				10°	0°	10°	0°				10°	0°
				10°	0°						10°	0°
16×16	15	9,5	8	3,8	4,4	3,4		—	6,4	4	01331	
	30											
	23	12,0	8	5,0		—	8,0	5				
	48											
20×20	26	15,0	10	4,5	5,2	5,4	5,6	—	9,6	6	01351	61351
	56											
	34	17,0	12	6,2	7,1	6,0	6,2	8,7	11,2	7	01371	61371
	64											
25×25	49	24,0	14	9,7	10,9	9,0	9,2	12,2	15,2	9	02251	62251
	79											

Исполнение 2  
Угол врезки пластины в стержень  $10^\circ$



Черт. 3

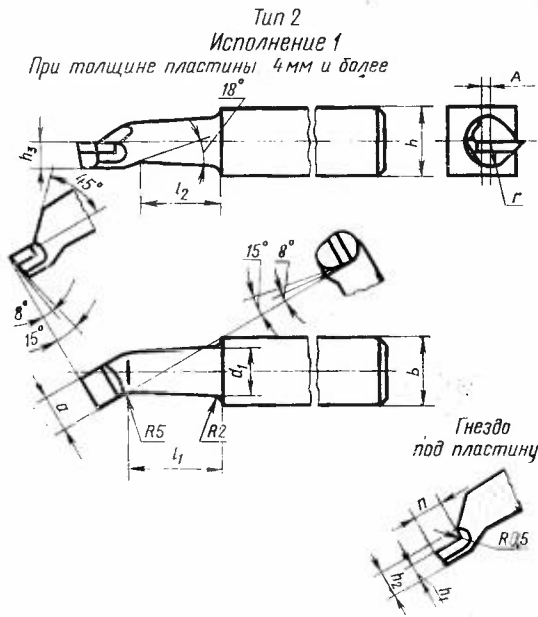
Угол резки пластины в стержень  $0^\circ$



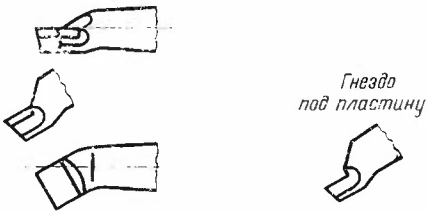
Черт. 4

## Размеры в мм

Сечение резца $h \times b$	$a$	$n$		$h_1$		$h_2$		$h_3$	$K$		Обозначение пластин по ГОСТ 25395-82	
		Угол врезки пластин							Угол врезки пластины		Угол врезки пластин	
		10°	0°	10°	0°	10°	0°		10°	0°	10°	0°
16×12	12	6,2	7,1	10,8	11,0	13,5		10	10	10	01372	61372
20×16	14	9,7	10,9	13,8	14,0	17,0		12	14	13	02252	62252
25×20	18	13,7	14,9	18,8	19,0	22,0		16	19	18	02272	62272
32×25	22	15,3	16,7	24,7	25,0	28,5		20	21	20	02312	62312
40×32	25	16,4	18,2	29,6	30,0	34,8	35,0	28	22	21	02352	62352



При толщине пластины менее 4 мм

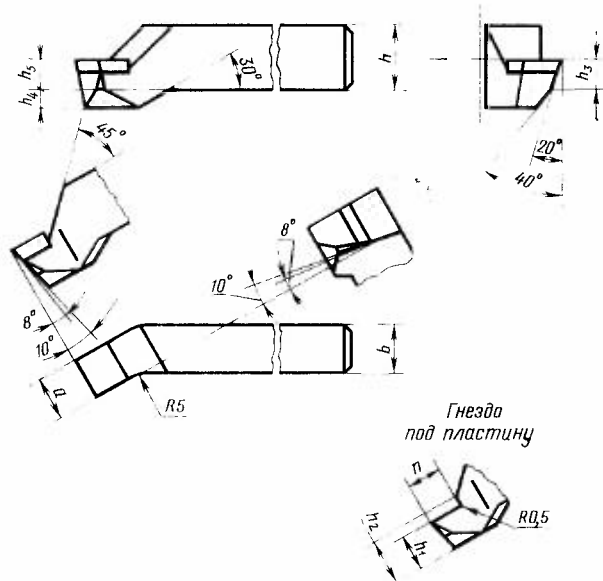


Черт. 5

Размеры в мм

Сече- ние резца $h \times b$	$l_1$	$l_2$	$d_1$	$a$	$n$	$h_1$	$h_2$	$h_3$	$r$	$A$	Обозначение пластин по ГОСТ 25395—82
16×16	12	10	12	8	4,4	3,5	—	6,5	6,5	1,5	01331
	26	24									
	23	21	12	8				6,5	6,5	3,0	
48	46										
20×20	26	24	15	10	5,2	5,0	—	9,0	9,0	2,5	61351
	56	54									
	34	28	17	12				7,0	6,0	8,5	
64	58										
25×25	49	40	24	14	10,9	8,0	11,0	14,0	14,0	3,5	62251
	79	70									

Исполнение 2



Черт. 6

Таблица 4

## Размеры в мм

Сечение реза $h \times b$	$a$	$n$	$h_1$	$h_2$	$h_3$	$h_4$	$h_5$	Обозначение пластин по ГОСТ 25395-82
16×12	12	7,0	8,0	10,5	7	8,0	5,0	61372
20×16	14	10,9	9,0	12,0	8	10,0	5,0	62252
25×20	18	14,8	13,0	16,0	10	12,5	6,5	62272
32×25	22	16,6	17,0	20,5	14	16,0	8,0	62312
40×32	25	18,2	20,0	25,0	18	20,0	10,0	62352

(Измененная редакция, Изм. № 1, 2).