

STALEX

СТАНОК ДЛЯ ШЛИФОВАНИЯ КОНЦОВ ТРУБ И ПРОФИЛЕЙ

Модель: PRS-76C



Руководство по эксплуатации

Содержание

Содержание	2
I Общие указания по технике безопасности.....	3
II. Технические характеристики.....	4
III. Работа с механической частью.....	5
IV Принципиальная электрическая схема	10
V Чертеж в разобранном виде и перечень деталей	11

I Общие указания по технике безопасности

1. Руководство по эксплуатации: Станок для шлифования концов труб и профилей разрешается применять только для шлифования концов отрезков труб и снятия заусенцев с отшлифованных концов отрезков труб. В целях собственной безопасности прочитайте руководство по эксплуатации, прежде чем запускать станок. Руководство по эксплуатации следует хранить в надежном месте. Оператор должен знать о способах работы со станком, его эксплуатационные пределы и особые опасности, связанные с ним.

2. Содержите рабочее место в чистоте: беспорядок на рабочем месте станет причиной опасности. Следите, чтобы рабочее место было свободно от стружки и грязи. Для очистки станка от стружки используйте только правильные инструменты. Следите, чтобы на рабочем месте отсутствовали препятствия.

3. Машинное оборудование должно быть прикреплено анкерными болтами к полу.

4. Проверьте на какие-либо повреждения станка: перед запуском станка проверьте правильность работы защитного оборудования. Проверьте правильность работы всех подвижных деталей. Все детали должны быть правильно установлены. Поврежденные защитные детали должны быть отремонтированы или заменены службой послепродажного обслуживания.

5. Учитывайте другие условия: не используйте станок в опасных зонах. Следите, чтобы на электрические детали не попала влага. Работайте только в условиях хорошего освещения. Не снимайте механические или электрические предохранительные устройства. Убедитесь, что все предохранительные устройства установлены и работают должным образом.

6. Используйте только подходящую одежду: не используйте свободную одежду, наручные часы или украшения. В целях собственной безопасности в ходе работы постоянно носите рабочую обувь. Уберите длинные волосы под головной убор. При работе со станком следует использовать защитные очки. При работе в пыльных условиях используйте пылезащитный респиратор.

7. Не подпускайте посторонних лиц к рабочей зоне. Следите, чтобы в рабочей зоне отсутствовали лица, которые могут подвергнуться опасности. Детей и посетителей следует держать на безопасном расстоянии от рабочей зоны. Не подпускайте детей к станку. Не разрешайте посторонним лицам касаться станка или кабеля станка. Убедитесь, что доступ в мастерскую имеют только уполномоченные лица.

8. Следите за кабелем питания. Перед подключением кабеля питания к настенной розетке убедитесь, что станок выключен. Не вытаскивайте вилку из розетки, потянув за кабель. Не прикладывайте растягивающие усилия к кабелю. Не подвергайте кабель питания воздействию высокой температуры, масла и острых кромок. Регулярно проверяйте вилку и кабель, а в случае повреждений обратитесь за их ремонтом в службу послепродажного обслуживания. Также проверяйте удлинительный кабель. Станок запрещено использовать без защитного заземления.

9. Отключите станок: Если не используете станок или проводите его обслуживание, вытащите вилку из розетки. Это необходимо, чтобы станок не сработал случайным образом и для вашей защиты от поражения электрическим током. Избегайте случайного запуска, убедившись, что переключатель пуска находится в положении «OFF» («ВЫКЛ.»), прежде чем вставлять вилку в розетку.

.10. Осторожно обращайтесь с инструментами: Содержите свои инструменты в остром и чистом состоянии, чтобы качественно и безопасно выполнять работы. Соблюдайте указания по замене и обслуживанию инструментов.

11. Не оставляйте инструменты внутри станка: Перед запуском станка убедитесь, что внутри него нет каких-либо инструментов, которые могут вылететь из станка. Также убедитесь в отсутствии незакрепленных деталей, которые могут представлять опасность.

12. Следите за своими руками: Убедитесь, что инструменты и заготовки надежно закреплены. Используйте только правильные инструменты для зажатия и крепления инструментов и заготовок. Это безопаснее, чем удерживать заготовку рукой, а также у вас будут свободны обе руки для работы со станком.

13. Сохраняйте равновесие: Следите, куда ставите ноги. На станок запрещено влезать, поскольку при падении или касании подвижных деталей можно получить серьезную травму.

14. Принадлежности и запасные части: Используйте только принадлежности и запасные части, которые указаны в руководстве по эксплуатации или поставщиком. Применение других принадлежностей и запасных частей может стать причиной серьезной травмы и повреждения станка. Используйте принадлежности и запасные части только для выполнения соответствующих задач.

15. Электрические детали: Электрические детали соответствуют требованиям к электробезопасности. Чтобы предотвратить несчастные случаи, к работе с электрическими деталями следует допускать только квалифицированного электрика.

16. Покидание станка: Станок запрещено покидать без присмотра в ходе его работы.

17. Спиртные напитки, медицинские препараты и наркотики: Станок строго запрещено применять, находясь под воздействием спиртных напитков, медицинских препаратов или наркотиков.

18. Опасность пожара: Чтобы предотвратить пожар, убедитесь, что в ходе шлифования металла в обширной зоне, куда попадают искры, отсутствуют легковоспламеняющиеся материалы. Запрещено применять легковоспламеняющиеся жидкости. Чтобы предотвратить несчастные случаи, перед использованием чистящего растворителя прочитайте инструкцию по его применению.

II. Технические характеристики

PRS76C представляет собой новую модель, разработанную на основании PRS-76. Обладает расширенной рабочей зоной и большей производительностью. Кроме шлифования концов труб и снятия заусенцев с отшлифованных концов труб, его также можно использовать для полирования поверхности пластин, труб квадратного сечения. Обеспечивает выполнение трех функций: шлифование труб, шлифование поверхности и шлифование колес.

Доступные шлифовальные ролики: ролики диаметром от Ø20 до Ø60 мм включительно, с увеличением диаметра с шагом 2 мм. Ролики диаметром Ø76 мм; 1/4 дюйма, 1/2 дюйма; 3/4 дюйма; 1 дюйм, 1 1/4 дюйма; 1 1/2 дюйма; 2 дюйма и 2 1/2 дюйма. Ролики другого диаметра в диапазоне от Ø20 до Ø76 мм доступны по запросу у вашего торгового представителя.

Типы шлифовальных лент:

Диаметр шлифовального ролика	ТИП СТАЛИ		RVS		АЛЮМИНИЙ	
	ТИП	ЗЕРНИСТОСТЬ	ТИП	ТИП	ТИП	ЗЕРНИСТОСТЬ
Ø20-Ø40	R822	36	R981	150	R822	36
Ø40-Ø76	R845	36	R981	36	R822	36

Размеры шлифовальной ленты: длина x ширина = 2000 x 100 (79 дюймов x 4 дюйма).

Переключатели и катушки нулевого напряжения для конкретных напряжений:

Переключатели для напряжения 230 В: РКЗМ1-10 + катушка U-РКЗМ1-230

Переключатели для напряжения 400 В: РКЗМ1-6 + катушка U-РКЗМ1-400

III. Работа с механической частью

А. МОНТАЖ

1. Извлеките отдельные детали (ящик для отходов с запасными частями, коробка с шлифовальными лентами и заказанные шлифовальные ролики) из упаковки.
2. Снимите два крепежных болта, которыми зажим трубы прикреплен к нижней раме упаковки. Также извлеките четыре деревянных винта, которыми стойка и нижняя рама прикреплены к ящику.
3. Извлеките стойку и нижнюю раму из упаковки и установите их вместе. (См. Рис. 2)
Внимание!! В стойку включены шлифовальные ленты, ящик для отходов, рукоятка с шариковой головкой, крепежный болт и рычаг.
4. Извлеките зажим трубы из упаковки посредством троса, прикрепленного к нему (см. Рис. 1).
5. Откройте боковой щиток и установите зажим трубы посредством троса (см. Рис. 2) на стойку. Прикрепите станок к стойке двумя болтами М12. Поместите ящик для отходов под зажим трубы.
6. Установите рукоятку А и рычаг В в передней части и под зажимом (см. Рис. 3).

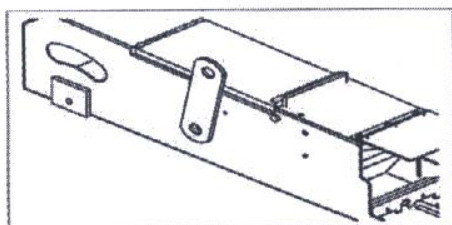


Рисунок 1

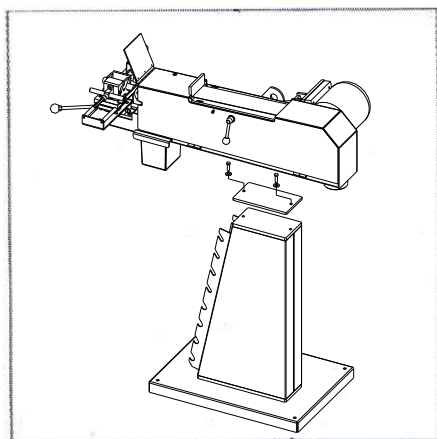


Рисунок 2

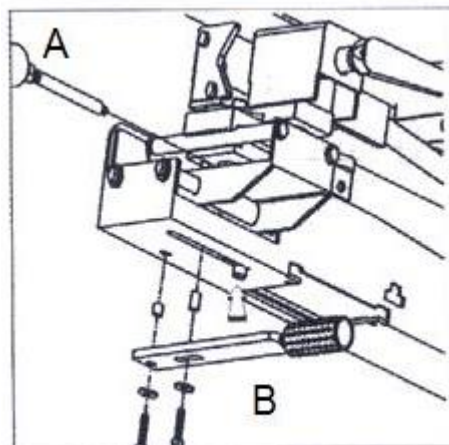


Рисунок 3

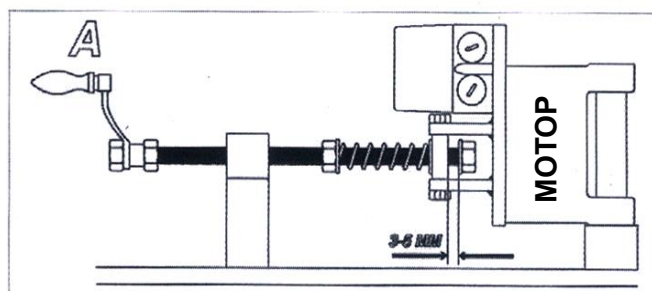


Рисунок 4

7. Убедитесь, что сетевое напряжение совпадает с указанным на станке. Если напряжение неправильное, его следует изменить. Указания см. в разделе «Подключение к сети питания 230 или 400 В».
8. Вилка должна быть установлена на кабель. После вставки вилки в розетку убедитесь, что приводной ролик станка для шлифования концов труб и профилей вращается в направлении, указанном на приводном ролике. Если это не так, поменяйте местами провода в вилке.
9. Проложите кабель к розетке питания таким образом, чтобы о него было нельзя споткнуться.
10. Для повышения устойчивости станка под нижней рамой установлен регулировочный винт. Чтобы еще больше повысить устойчивость, мы рекомендуем прикрепить станок анкерными болтами к полу.

В. МОНТАЖ (СНЯТИЕ) ШЛИФОВАЛЬНОЙ ЛЕНТЫ

- => Прежде чем снимать шлифовальную ленту, она должна полностью остановиться.
- => Переместите координатные столы как можно дальше от станка.
- => Откройте боковой и верхний щиток.
- => Вращайте рукоятку А (см. Рис. 4) влево, чтобы ослабить натяжение шлифовальной ленты.
- => Теперь расположите шлифовальную ленту таким образом, чтобы стрелка на внутренней стороне шлифовальной ленты и стрелка на приводном ролике были направлены в одну сторону. Начинайте заменять шлифовальную ленту на стороне шлифовального ролика. Исполнение и тип новой шлифовальной ленты см. в технической информации.
- => Теперь шлифовальную ленту следует натянуть с должным усилием. Этого можно добиться вращением рукоятки А вправо, чтобы зазор между цилиндром и пластиной был в диапазоне от 3 до 5 мм (см. Рис. 4).

После этого следует повторно проверить регулировку в соответствии с методом «Регулировка шлифовальной ленты и шлифовального ролика».

С. МОНТАЖ (СНЯТИЕ) ШЛИФОВАЛЬНОГО РОЛИКА

Перед заменой шлифовального ролика сначала следует снять шлифовальную ленту, что описано в разделе «Замена шлифовальной ленты».

- => Снимите шлифовальный ролик, потянув его на себя. Шлифовальный ролик удерживается на месте двумя подпружиненными шариками (см. Рис. 5).
- => Должным образом очистите подшипники, благодаря чему будет устранена проблема с зажатием шлифовального ролика.
- => Строго запрещено регулировать сальники, за которые удерживаются подшипники, поскольку они отрегулированы предварительно.
- => Установите новый шлифовальный ролик. Примечание: мы можем дополнительно поставить ролики других диаметров. Другие размеры см. в технических характеристиках.

ВНИМАНИЕ:

Обращайтесь крайне осторожно с подшипниками, которые установлены на шлифовальном ролике, поскольку они очень чувствительны к повреждениям.

При использовании шлифовального ролика диаметром меньше Ø30 мм мы рекомендуем использовать шлифовальную ленту, которая ранее использовалась со шлифовальным роликом большего диаметра. Это необходимо, поскольку в противном случае шлифовальная лента потрескается, т.к. она очень жесткая.

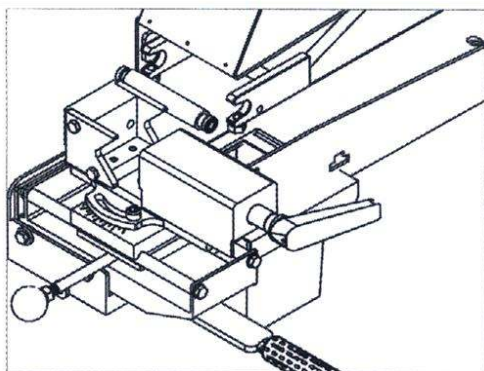


Рисунок 5

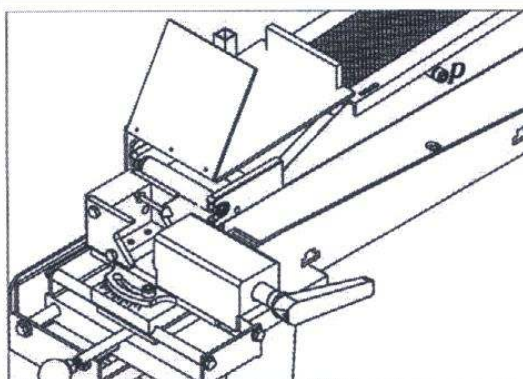


Рисунок 6

D. РЕГУЛИРОВКА ШЛИФОВАЛЬНОЙ ЛЕНТЫ / РОЛИКА

При использовании и замене шлифовального ролика следует в обязательном порядке проверить следующие настройки:

- a. Следует предотвратить поперечное движение шлифовальной ленты.
- b. Высота оси шлифовального ролика должна быть равной отрезку трубы, который необходимо шлифовать.

Если регулировки неправильные, их следует отрегулировать следующим образом:

- a. Поперечное движение шлифовальной ленты: для выполнения первой грубой регулировки необходимо вручную вращать шлифовальную ленту. Чтобы отрегулировать точнее, необходимо включить мотор (убедитесь, что боковой щиток E закрыт) (см. Рис. 6).
- b. Регулировка высоты шлифовального ролика: изготовитель должным образом отрегулировал высоту шлифовального ролика. Если ось отрезка трубы не совпадает с осью шлифовального ролика, высоту шлифовального ролика следует отрегулировать, отвинтив болты с шестигранной головкой и изменив высоту. Затем следует снова затянуть болты (см. Рис. 7).

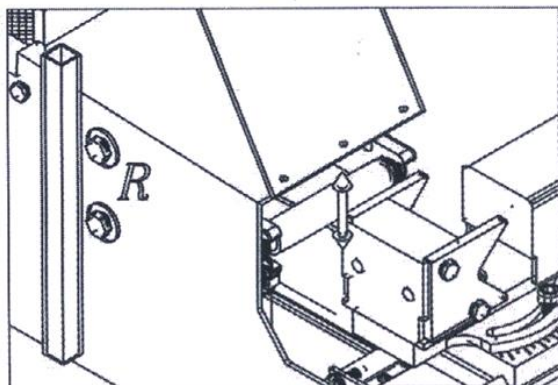


Рисунок 7

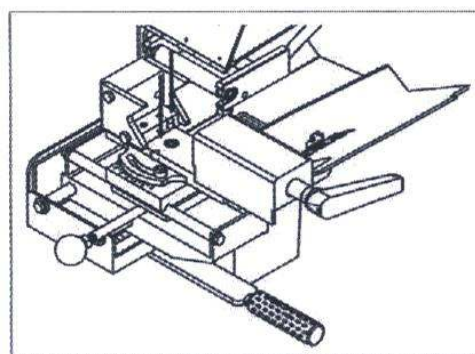


Рисунок 8

E. УКАЗАНИЯ ПО ЭКСПЛУАТАЦИИ

- a. Управление координатным столом: с помощью рычага координатный стол можно перемещать вперед и назад. Если сначала повернуть рукоятку с шариковой головкой на четверть оборота влево, зажим можно переместить влево или вправо.
- b. Крепление обрабатываемой продукции: зажим пригоден для роликов диаметром от $\varnothing 18$ мм до $\varnothing 76$ мм. При обработке труб необходимо убедиться, что ось трубы расположена на такой же высоте, что и ось прижимного ролика. Можно использовать подкладку (см. Рис. 8).
- c. Регулировка угла.

С помощью градуировки на координатном столе можно быстро и удобно повернуть

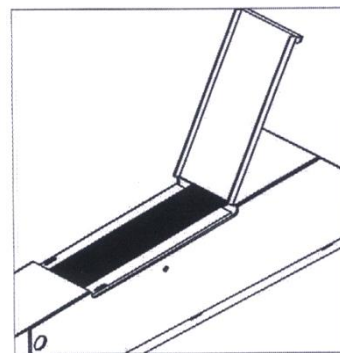
прижимной блок под углом от 90° до 30°. При регулировке угла необходимо отвинтить болты с внутренним шестигранником В и С, после чего можно регулировать до необходимого угла. Затем следует надежно затянуть болты с внутренним шестигранником.

d. Упор.

Под координатным столом зажима расположен блок, с помощью которого можно отрегулировать стандартный упор (см. Рис. 3). Этот упор предназначен для движения обрабатываемой продукции в направлении шлифовального ролика. На плоской стороне прижимного блока расположено два резьбовых отверстия М8, с помощью которых можно прикрепить упор по длине.

e. Шлифование.

После зажатия профиля координатный стол следует расположить таким образом, чтобы шлифуемый профиль был расположен непосредственно перед прижимным роликом. Затем профиль можно шлифовать, двигая рычаг В в сторону станка. Внимание: следите, чтобы ширина шлифования не превышала ширину шлифовальной ленты



f. Снятие заусенцев.

Заусенцы можно быстро снять с обработанной трубы. Это можно выполнить, если открыть щиток в верхней части станка (см. Рис. 9), чтобы освободить доступ к шлифовальной ленте, с помощью которой можно снять заусенцы с труб.

Рисунок 9

g. Дополнительная рабочая зона.

Если снять торцевую крышку, можно шлифовать и снимать заусенцы с трубы круглого сечения, а также использовать для шлифования поверхности пластин, труб квадратного сечения (см. Рис. 10).

h. Безопасность.

Чтобы обеспечить безопасность при прекращении работ, поверните рабочий стол в подходящее положение, как показано на рисунке (см. Рис. 11), а затем опустите торцевую крышку.

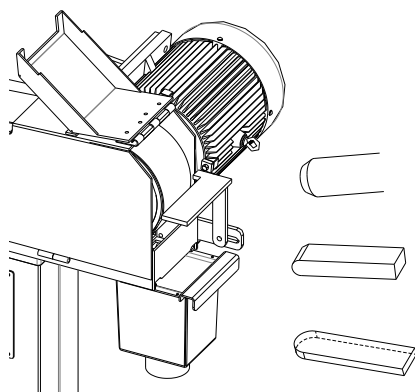


Рисунок 10

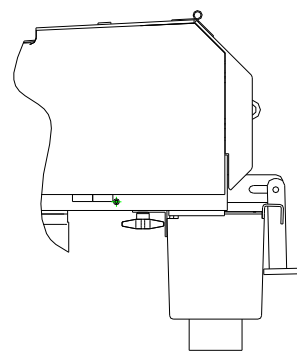


Рисунок 11

i. Переключатели.

Как правило, при отгрузке с завода-изготовителя два переключателя установлены в положение «О» (см. Рис. 12).

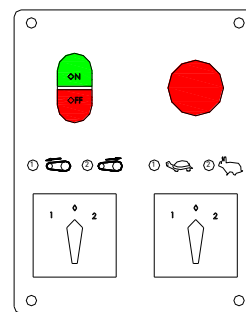


Рисунок 12

j. Полирование.

Селекторный переключатель в нижней левой части панели управления предназначен для регулирования направления вращения ленты. Если переключатель установлен в положение «1», лента вращается влево. Если переключатель установлен в положение «2», лента вращается вправо. Селекторный переключатель в нижней правой части панели управления предназначен для регулирования скорости вращения ленты. В позиции «1» лента вращается на низкой скорости, а в позиции «2» на высокой. Как правило, рабочее состояние ленты отрегулировано должным образом при отгрузке с завода-изготовителя, т.е. лента расположена в центре заднего колеса (см. Рис. 13 и 14).

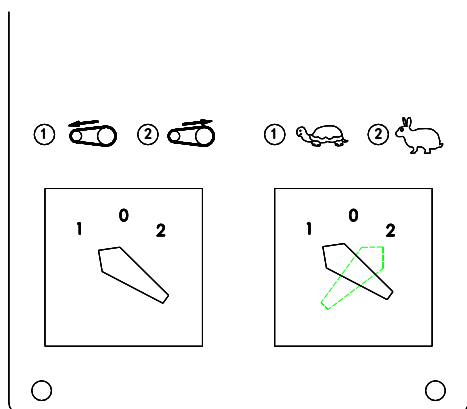


Рисунок 13

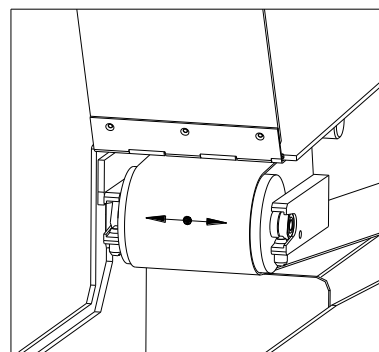


Рисунок 14

к. Полирование.

Если лента не расположена по центру колес, это можно отрегулировать звездообразной рукояткой (см. Рис. 17).

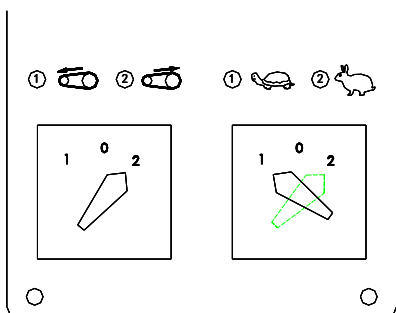


Рисунок 15

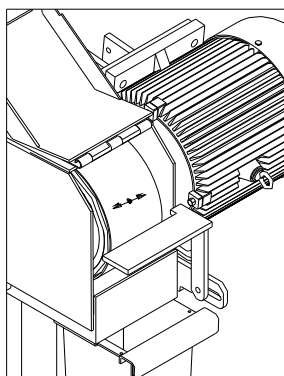


Рисунок 16

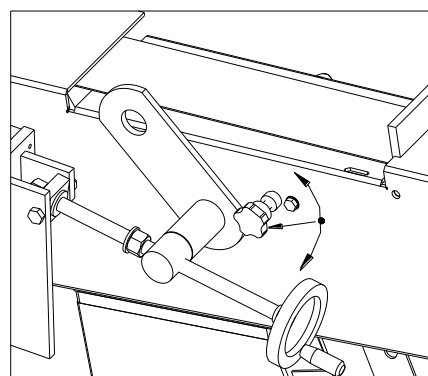
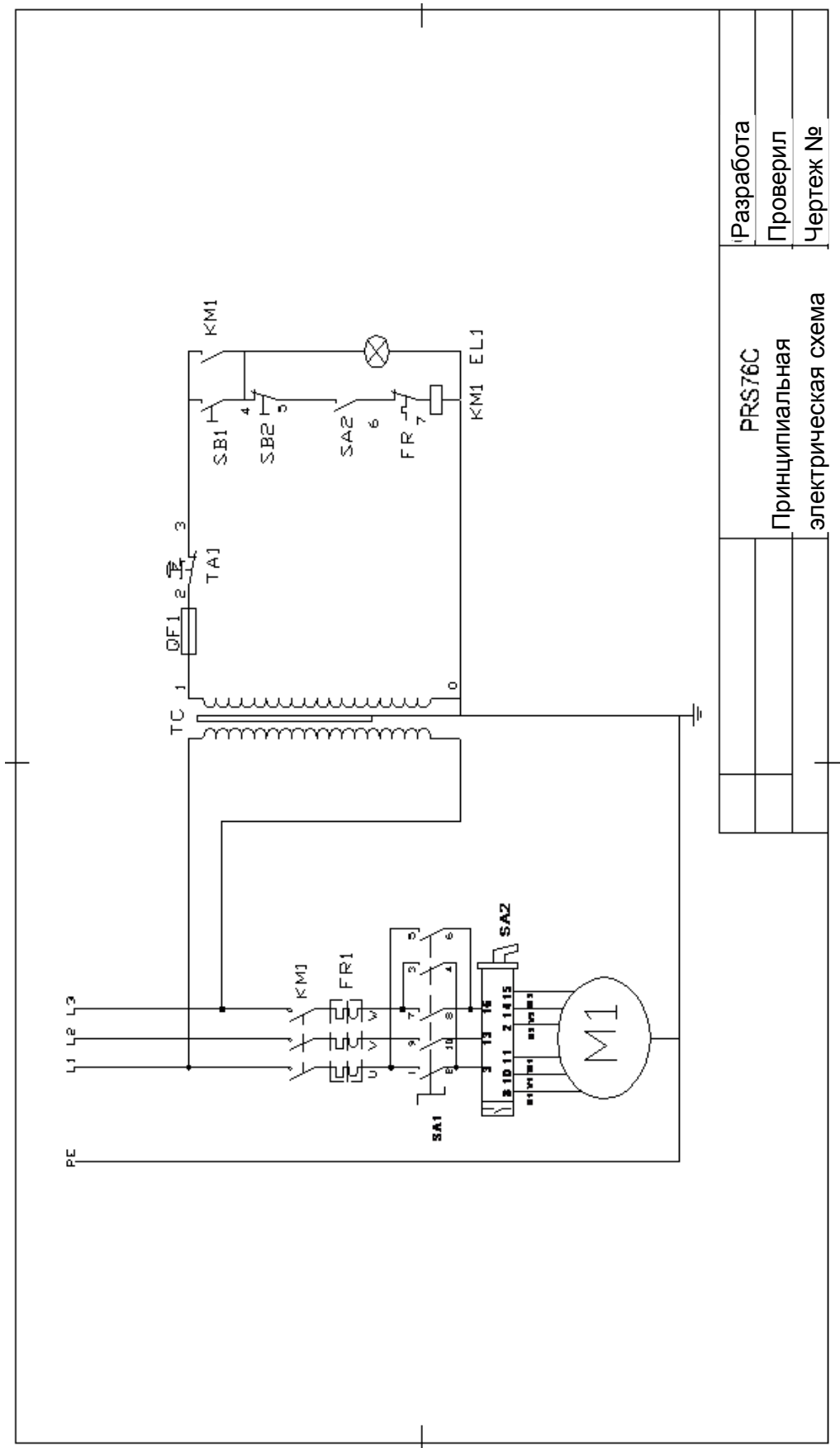


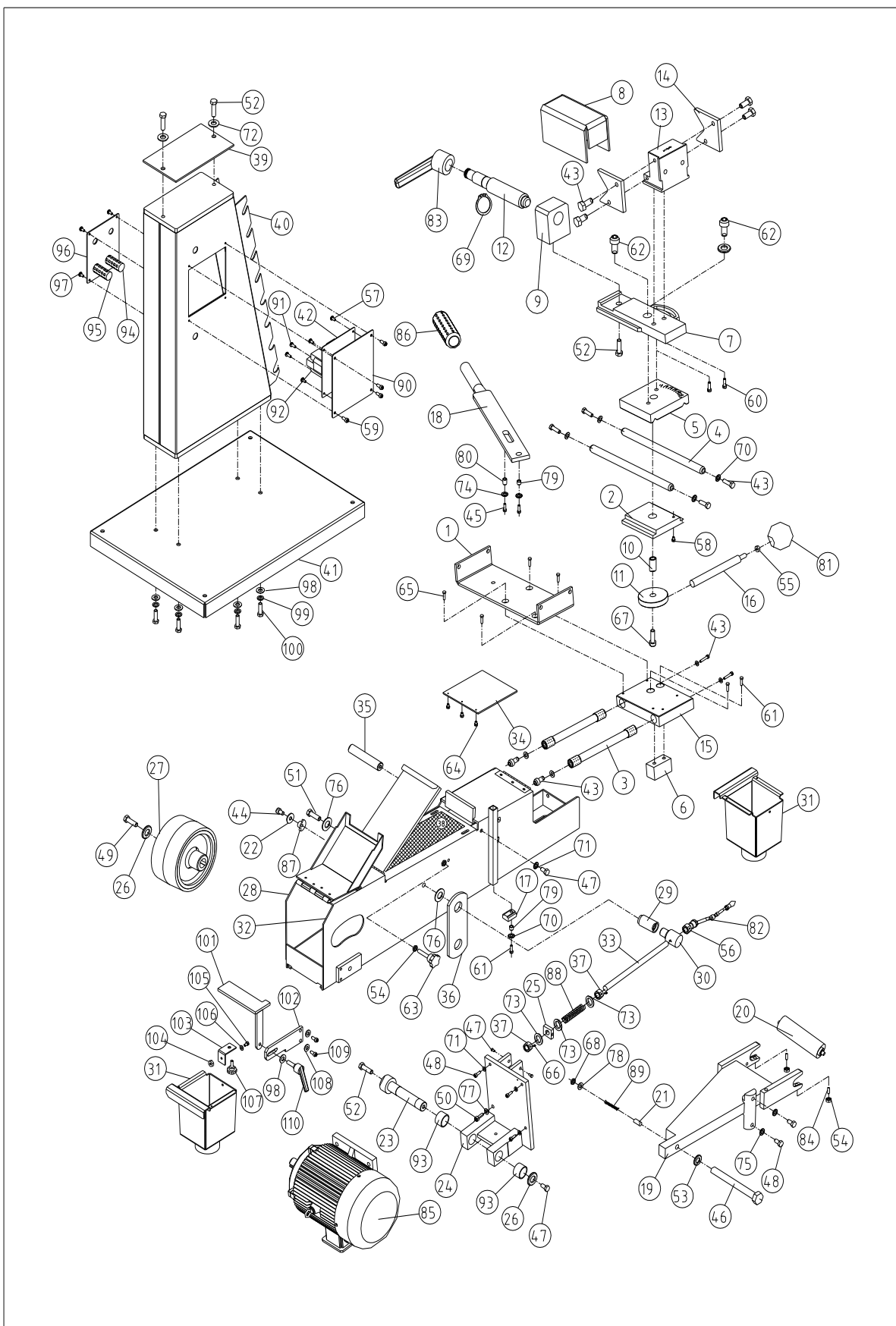
Рисунок 17

IV Принципиальная электрическая схема



Разработана	PRS76C
Проверена	Принципиальная
Чертеж №	электрическая схема

V Чертеж в разобранном виде и перечень деталей



Поз. №	Описание	К-во	Поз. №	Описание	К-во
1	Направляющее крепление	1	42	Крепежная пластина блока управления	1
2	Квадратная скользящая пластина	1	43	Болт М8Х20	12
3	Короткий направляющий вал	2	44	Винт М10Х15	1
4	Длинный направляющий вал	2	45	Болт М8Х30	2
5	Верхний скользящий блок	1	46	Болт М8Х100	1
6	Малый скользящий блок	1	47	Болт М10Х20	4
7	Поворотное основание	1	48	Болт М10Х25	5
8	Рама тисков	1	49	Болт М10Х25	1
9	Блок гайки	1	50	Болт М10Х45	1
10	Стопорная гайка	1	51	Болт М12Х40	1
11	Круглый стопорный блок	1	52	Болт М12Х30	4
12	Ходовой винт	1	53	Шайба 8	1
13	Крепежный блок губок	1	54	Гайка М10	4
14	Зажимная пластина губок	2	55	Гайка М12	1
15	Нижний скользящий блок	1	56	Гайка М16	1
16	Стопорный болт	1	57	Болт М4Х10	4
17	Суппорт	1	58	Болт М6Х10	1
18	Рукоятка для движения тисков	1	59	Болт М6Х16	4
19	Кронштейн заднего колеса	1	60	Болт М8Х20	2
20	Рабочий ролик	1	61	Болт М8Х25	2
21	Опорная втулка	1	62	Болт М10Х20	3
22	Шайба	1	63	Рукоятка М10Х50	1
23	Неподвижный вал	1	64	Болт М4Х10	3
24	Кронштейн мотора	1	65	Болт М6Х16	4
25	Натяжной блок	1	66	Стопорный болт М6Х8	2
26	Шайба	1	67	Стопорный болт М6Х12	1
27	Ведущее колесо	1	68	Гайка М8	2
28	Пластина переднего ограждения	1	69	Шайба на валу 22	1
29	Нижний неподвижный штифт	1	70	Шайба 8	8
30	Верхний неподвижный штифт	1	71	Шайба 10	5
31	Лоток для стружки	2	72	Шайба 12	2
32	Каркас станка	1	73	Шайба 16	3
33	Длинный ходовой винт	1	74	Шайба 8	2
34	Стекло ограждения	1	75	Шайба 10	3
35	Тяговый вал	1	76	Большая шайба 12	2
36	Пластина	1	77	Стопорная шайба 10	1
37	Гайка М16	2	78	Шайба 8	1
38	Графитовая бумага 100Х400Х2	1	79	Малая втулка	2
39	Изоляционная пластина	1	80	Малая втулка	1
40	Стойка	1	81	Головка ручки М12	1

41	Нижняя пластина	1		82	Поворотная ручка М8Х71	1
Поз. №	Описание	К-во		Поз. №	Описание	К-во
83	Регулируемая стопорная рукоятка М12	1		97	Болт М6Х16	4
84	Крепление с подпружиненным шариком М10Х17	2		98	Плоская шайба 10	5
85	Мотор	1		99	Пружинная шайба 10	4
86	Втулка рукоятки 22	1		100	Болт М10Х25	4
87	Стопорный блок	1		101	Суппорт обрабатываемого изделия	1
88	Пружина	1		102	Пластина	1
89	Пружина	1		103	Крепежный уголок	1
90	Задняя крышка	1		104	Гайка М6	1
91	Болт М6Х16	4		105	Болт М6Х16	4
92	Трансформатор	1		106	Плоская шайба 6	1
93	Вкладыш	2		107	Звездообразная рукоятка М8Х16	1
94	Переключатель вращения вперед / назад	1		108	Плоская шайба 8	2
95	Переключатель высокой и низкой скорости	1		109	Болт М8Х25	2
96	Панель	1		110	Регулируемая стопорная рукоятка М10Х25	1

Примечание: настоящее руководство предназначено исключительно для ознакомления. По причине постоянного совершенствования станка в него могут быть внесены изменения без предварительного уведомления. При эксплуатации этого электрического станка учитывайте местное сетевое напряжение.