

Схема и детали сборки переносной машины токарной электрической для работ по дереву модели «КОРВЕТ 71»

Схема сборки «Корвет 71»

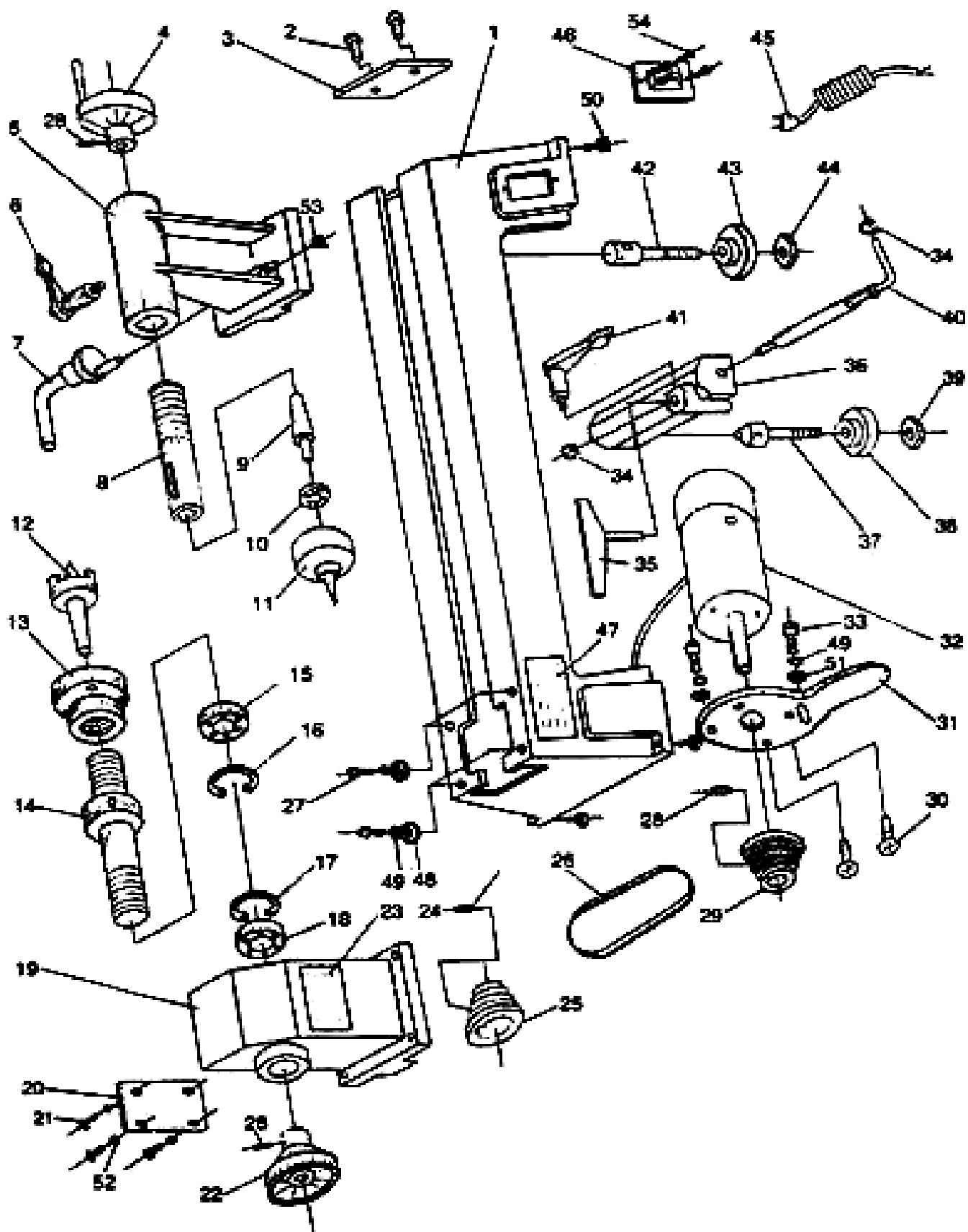


Рис. 1

**Детали сборки «Корвет 71» (Рис. 1)**

\*- позиция по схеме сборки

<b>№*</b>	<b>Код</b>	<b>Наименование</b>	<b>№*</b>	<b>Код</b>	<b>Наименование</b>
1	122890	Станина	28	122916	Винт
2	122891	Винт	29	122917	Шкив двигателя
3	122892	Ограничитель	30	122918	Винт
4	122893	Маховик	31	122919	Плита двигателя
5	122894	Задняя бабка	32	122920	Двигатель
6	122895	Ручка фиксирующая	33	122921	Винт
7	122896	Вал эксцентриковый	34	122922	Кольцо стопорное
8	122897	Винт	35	122923	Резцедержатель
9	122898	Конус центра	36	122924	Опора резцедержателя
10	122899	Подшипник	37	122925	Болт
11	122900	Центр задней бабки	38	122926	Плита
12	122901	Центр передней бабки с зубцами	39	122927	Гайка
13	122902	Планшайба	40	122928	Ручка фиксирующая
14	122903	Шпиндель	41	122929	Ручка фиксирующая
15	122904	Подшипник	42	122930	Болт
16	122905	Кольцо стопорное	43	122931	Зажим
17	122906	Кольцо стопорное	44	122932	Гайка
18	122907	Подшипник	45	122933	Шнур питания
19	122908	Передняя бабка	46	122934	Магнитный пускатель
20	122909	Крышка задняя	48	122935	Шайба
21	122910	Винт	49	122936	Шайба
22	122911	Балансир	50	122937	Прокладка резиновая
23		Шильдик	51	122938	Шайба
24	122912	Винт	52	122939	Шайба
25	122913	Шкив приводной	53	122940	Кольцо стопорное
26	122914	Ремень приводной	54	122941	Винт
27	122915	Винт			