



**КОРВЕТ 221**

ООО "ЭНКОР - Инструмент - Воронеж"

# СТАНОК РЕЙСМУСОВЫЙ

*ДЛЯ РАБОТ ПО ДЕРЕВУ*

РУКОВОДСТВО ПО ЭКСПЛУАТАЦИИ



**Артикул 92210**

**РОССИЯ ВОРОНЕЖ**

**[www.enkor.ru](http://www.enkor.ru)**

**ЕАС**



**Уважаемый покупатель!**

**Вы приобрели рейсмусовый станок для работ по дереву, изготовленный в КНР под контролем российских специалистов по заказу ООО «ЭНКОР-Инструмент-Воронеж»**  
**Перед вводом в эксплуатацию рейсмусового станка для работ по дереву внимательно и до конца прочтите настоящее руководство по эксплуатации и сохраните его на весь срок использования станка.**

**СОДЕРЖАНИЕ**

1. ОБЩИЕ УКАЗАНИЯ
  2. ТЕХНИЧЕСКИЕ ДАННЫЕ
  3. КОМПЛЕКТНОСТЬ
  4. УКАЗАНИЯ ПО ТЕХНИКЕ БЕЗОПАСНОСТИ
    - 4.1. Общие указания по обеспечению безопасности при работе со станком
    - 4.2. Дополнительные указания по обеспечению безопасности при работе с деревообрабатывающим станком.
  5. ПОДКЛЮЧЕНИЕ СТАНКА К ИСТОЧНИКУ ПИТАНИЯ
    - 5.1. Электрические соединения. Требования к шнуру питания
    - 5.2. Требования к двигателю
    - 5.3. Описание работы электрической схемы станка
  6. РАСПАКОВКА
  7. УСТРОЙСТВО СТАНКА
  8. СБОРКА И УСТАНОВКА СТАНКА
    - 8.1. Установка станка
    - 8.2. Сборка станка
  9. МАГНИТНЫЙ ПУСКАТЕЛЬ
  10. РЕГУЛИРОВКИ
    - 10.1. Регулировка натяжения ремней привода
    - 10.2. Регулировка строгальных ножей
    - 10.3. Регулировка натяжения цепи механизма автоматической подачи заготовки
    - 10.4. Регулировка натяжения цепи механизма для установки высоты рабочего стола
  11. СТРОГАНИЕ
  12. ОПОРА РОЛИКОВАЯ
  13. ПЫЛЕСОСЫ ДЛЯ СБОРА СТРУЖКИ И ДРЕВЕСНОЙ ПЫЛИ
  14. ТЕХНИЧЕСКОЕ ОБСЛУЖИВАНИЕ
  15. ВОЗМОЖНЫЕ НЕИСПРАВНОСТИ И МЕТОДЫ ИХ УСТРАНЕНИЯ
  16. КРИТЕРИИ ПРЕДЕЛЬНОГО СОСТОЯНИЯ, УТИЛИЗАЦИЯ
  17. ДОПОЛНИТЕЛЬНЫЕ РЕКОМЕНДАЦИИ ПО РЕГУЛИРОВКЕ
  18. СВИДЕТЕЛЬСТВО О ПРИЁМКЕ И ПРОДАЖЕ
  19. ГАРАНТИЙНЫЕ ОБЯЗАТЕЛЬСТВА, ГАРАНТИЙНЫЙ ТАЛОН
- Настоящее руководство по эксплуатации предназначено для изучения и правильной эксплуатации рейсмусового станка модели **"КОРВЕТ 221"**.

**1. ОБЩИЕ УКАЗАНИЯ**

- 1.1. Рейсмусовый станок модели **«КОРВЕТ 221»** (далее станок) предназначен для строгания верхней поверхности деревянных заготовок до определенной, заранее установленной толщины с помощью вращающегося в горизонтальной плоскости строгального вала.  
 Не допускается обработка металлов, асбоцементных материалов, камня и подобных материалов, мягких пластмассовых и резиноподобных материалов.
- 1.2. Станок работает от сети переменного тока напряжением 380В частотой 50 Гц.
- 1.3. Станок может эксплуатироваться в следующих условиях:
  - температура окружающей среды от 1 до 35 °С;
  - относительная влажность воздуха до 80 % при температуре 25 °С.
- 1.4. Если станок внесен в зимнее время в отапливаемое помещение с улицы или из холодного склада, не распаковывайте и не включайте его в течение 8 часов. Станок должен прогреться до комнатной температуры. В противном случае станок может выйти из строя при включении из-за сконденсировавшейся влаги на деталях электродвигателя.
- 1.5. Приобретая станок, проверьте его работоспособность, комплектность, наличие гарантийных талонов в руководстве по эксплуатации, дающих право на бесплатное устранение заводских дефектов в период гарантийного срока, при наличии на них даты продажи, штампа магазина и разборчивой подписи или штампа продавца.
- 1.6. После продажи станка претензии по некомплектности не принимаются.

<p>Дата «.....» .....20...г. _____          подпись механика</p> <p>Владелец рейсмусового станка _____          личная подпись</p> <p>Утверждаю: _____          руководитель ремонтного предприятия</p> <p>наименование ремонтного предприятия или его штамп</p> <p>Дата «.....» .....20...г. _____          личная подпись</p> <p>Место для заметок</p>	Линия отреза
<p>Дата «.....» .....20...г. _____          подпись механика</p> <p>Владелец рейсмусового станка _____          личная подпись</p> <p>Утверждаю: _____          руководитель ремонтного предприятия</p> <p>наименование ремонтного предприятия или его штамп</p> <p>Дата «.....» .....20...г. _____          личная подпись</p> <p>Место для заметок</p>	Линия отреза
<p>Дата «.....» .....20...г. _____          подпись механика</p> <p>Владелец рейсмусового станка _____          личная подпись</p> <p>Утверждаю: _____          руководитель ремонтного предприятия</p> <p>наименование ремонтного предприятия или его штамп</p> <p>Дата «.....» .....20...г. _____          личная подпись</p> <p>Место для заметок</p>	Линия отреза
<p>Дата «.....» .....20...г. _____          подпись механика</p> <p>Владелец рейсмусового станка _____          личная подпись</p> <p>Утверждаю: _____          руководитель ремонтного предприятия</p> <p>наименование ремонтного предприятия или его штамп</p> <p>Дата «.....» .....20...г. _____          личная подпись</p> <p>Место для заметок</p>	Линия отреза

**2**  
**2. ТЕХНИЧЕСКИЕ ДАННЫЕ**

2.1. Основные параметры станка приведены в таблице 1.

**Таблица 1**

Наименование параметра	Значение параметра
Номинальное напряжение питания, В	380 ± 38
Частота сети, Гц	50
Род тока	переменный,
Номинальная потребляемая мощность, Вт	2250
Тип двигателя	асинхронный
Частота вращения рабочего вала на холостом ходу, об/мин	4200
Количество строгальных ножей, шт.	4
Максимальная толщина заготовки, мм	203
Максимальная ширина обрабатываемой заготовки, мм	508
Максимальная глубина строгания за один проход, мм	6,5
Скорость автоматической подачи заготовки, м/мин.	4,8; 7,6
Рабочий вал (диаметр x ширина), мм	78
Габаритные размеры станка (длина x ширина x высота), мм	1420x970x1015
Габаритные размеры упаковки (длина x ширина x высота), мм	960x700x1120
Уровень шума, дБА	LpA ≤85; KpA=3; LwA≤98; KwA=3.
Масса нетто, кг	340

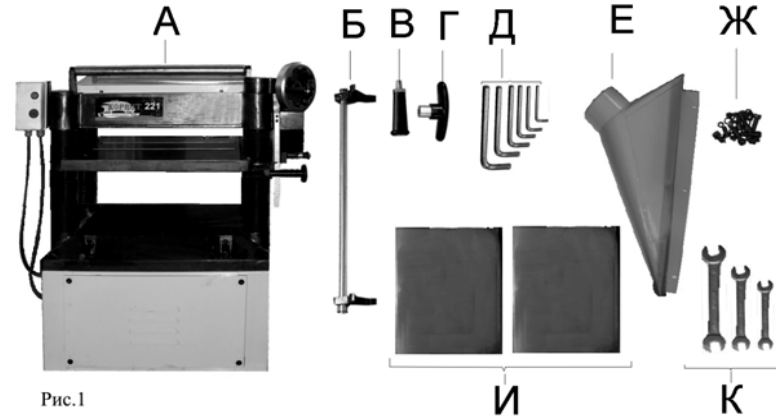
Рекомендованная глубина строгания однородных заготовок из древесины хвойных пород влажностью не более 15 %.	Скорость автоматической подачи заготовки
Не более 4,5 мм при ширине менее 60 мм	7,6 м/мин
Не более 3,5 мм при ширине от 60 до 100 мм	
Не более 2,5 мм при ширине от 150 до 240 мм	
Не более 2,0 мм при ширине от 240 до 300 мм	
Не более 1,5 мм при ширине от 300 до 381 мм	
Не более 1,0 мм при ширине от 381 до 450 мм	
Не более 0,5 мм при ширине от 450 до 508 мм	

2.2. По электробезопасности станок модели "КОРВЕТ 221" соответствует I классу защиты от поражения электрическим током.

В связи постоянным совершенствованием технических характеристик моделей, оставляем за собой право вносить изменения в конструкцию. При необходимости информация об этом будет прилагаться отдельным листом к «Руководству по эксплуатации»

**3. КОМПЛЕКТНОСТЬ**

3.1. В комплект поставки входит:



A. Рейсмусовый станок	1 шт.	G. Детали крепления	1 компл.
B. Калибр	1 шт.	H. Стол дополнительный	2 шт.
C. Ручка (маховика)	1 шт.	I. Ключ рожковый	3 шт.
D. Ручка	1 шт.	Руководство по эксплуатации	1 шт.
E. Ключ шестигранный	6 шт.	Упаковка	1 шт.
F. Патрубок пылесборника	1 шт.	<b>Код для заказа</b>	<b>92210</b>

**4. УКАЗАНИЯ ПО ТЕХНИКЕ БЕЗОПАСНОСТИ**

**4.1. Общие указания по обеспечению безопасности при работе со станком**

4.1.1. Ознакомьтесь с конструкцией и назначением вашего станка.

4.1.2. Правильно устанавливайте и всегда содержите в рабочем состоянии все защитные устройства.

4.1.3. Выработайте в себе привычку: прежде чем включать станок убедитесь в том, что все используемые при настройке инструменты удалены с рабочего стола.

КОРЕШОК № 4 На гарантийный ремонт Станок рейсмусовый модели «Корвет.221» Гарантийный талон изъят «.....» 20.....года Ремонт произвел .....	Гарантийный талон ООО «ЭНКОР – Инструмент – Воронеж», Россия, 394006, г. Воронеж, пл. Ленина, 8.  ТАЛОН № 4 На гарантийный ремонт рейсмусового станка «КОРВЕТ 221» зав. № ..... Изготовлен «.....» / ..... / М. П. Продан ..... наименование торга или штамп Дата «.....» 20.....г. ..... подпись продавца Владелец: адрес, телефон .....
КОРЕШОК № 3 На гарантийный ремонт Станок рейсмусовый модели «Корвет.221» Гарантийный талон изъят «.....» 20.....года Ремонт произвел .....	Гарантийный талон ООО «ЭНКОР – Инструмент – Воронеж», Россия, 394006, г. Воронеж, пл. Ленина, 8.  ТАЛОН № 3 На гарантийный ремонт рейсмусового станка «КОРВЕТ 221» зав. № ..... Изготовлен «.....» / ..... / М. П. Продан ..... наименование торга или штамп Дата «.....» 20.....г. ..... подпись продавца Владелец: адрес, телефон .....
КОРЕШОК № 2 На гарантийный ремонт Станок рейсмусовый модели «Корвет.221» Гарантийный талон изъят «.....» 20.....года Ремонт произвел .....	Гарантийный талон ООО «ЭНКОР – Инструмент – Воронеж», Россия, 394006, г. Воронеж, пл. Ленина, 8.  ТАЛОН № 2 На гарантийный ремонт рейсмусового станка «КОРВЕТ 221» зав. № ..... Изготовлен «.....» / ..... / М. П. Продан ..... наименование торга или штамп Дата «.....» 20.....г. ..... подпись продавца Владелец: адрес, телефон .....
КОРЕШОК № 1 На гарантийный ремонт Станок рейсмусовый модели «Корвет.221» Гарантийный талон изъят «.....» 20.....года Ремонт произвел .....	Гарантийный талон ООО «ЭНКОР – Инструмент – Воронеж», Россия, 394006, г. Воронеж, пл. Ленина, 8.  ТАЛОН № 1 На гарантийный ремонт рейсмусового станка «КОРВЕТ 221» зав. № ..... Изготовлен «.....» / ..... / М. П. Продан ..... наименование торга или штамп Дата «.....» 20.....г. ..... подпись продавца Владелец: адрес, телефон .....

Техническое обслуживание машины (станка), проведение регламентных работ, регулировок, указанных в руководстве по эксплуатации, диагностика не относятся к гарантийным обязательствам и оплачиваются согласно действующим расценкам сервисного центра;

- Эксплуатация машины (станка) при любых повреждениях изоляции шнуров питания (механических, термических) категорически запрещается в связи с опасностью причинения вреда жизни/здоровью владельца. Владелец, подписывая настоящие условия гарантии, подтверждает право авторизованного сервисного центра, при обнаружении указанных повреждений, осуществить замену шнуров питания без дополнительного согласования с владельцем по действующим на момент замены расценкам.

Предметом гарантии не является неполная комплектация машины (станка), которая могла быть выявлена при продаже. Претензии от третьих лиц не принимаются.

Срок гарантии продлевается на время нахождения машины (станка) в гарантийном ремонте.

#### **РЕКОМЕНДАЦИИ ПОТРЕБИТЕЛЮ:**

Во всех случаях нарушения нормальной работы машины (станка), например: падение оборотов, изменение шума, появление постороннего запаха, дыма, вибрации, стука, повышенного искрения на коллекторе – прекратите работу и обратитесь в сервисный центр «Корвет» или гарантийную мастерскую.

При заключении договора купли-продажи машины (станка), указанного в настоящем гарантийном талоне, покупатель был ознакомлен:

- с гарантийным сроком, сроком службы (сроком годности или моторесурсом, если указан) на приобретаемый товар, а также со сведениями о необходимых действиях покупателя по истечении указанных сроков и возможных последствиях в случае невыполнения таких действий, если товар по истечении указанных сроков представляет опасность для жизни, здоровья и имущества потребителя или окружающих, или становится непригодным для использования по назначению;

- с правилами эффективной и безопасной эксплуатации, хранения, транспортировки и утилизации приобретаемой машины (станка), рекомендованными изготовителем.

Данные правила покупателю понятны. Покупатель обязуется ознакомить с этими правилами лиц, которые будут непосредственно эксплуатировать приобретенную машину (станок).

При заключении договора купли-продажи покупатель ознакомлен с назначением приобретаемой машины (станка), её техническими характеристиками, номинальными и максимальными возможностями.

При заключении договора купли-продажи машины (станка), указанного в гарантийном талоне, продавец передал, а покупатель получил руководство по эксплуатации и заполненный гарантийный талон на приобретаемую машину (станок) на русском языке.

Машина (станок) получена в исправном состоянии в полной комплектации, указанной в руководстве по эксплуатации, проверена продавцом в моем присутствии и мной лично. На момент продажи видимых повреждений не обнаружено (царапины, вмятины, трещины на корпусе и прочие внешние недостатки). Претензий по качеству, работоспособности и комплектации машины (станка) не имею.

С условиями гарантийного обслуживания ознакомлен и согласен.

Подпись владельца: \_\_\_\_\_

Сервисный центр «Корвет» тел./ факс (473) 261-96-45

E-mail: [ivannikov@enkor.ru](mailto:ivannikov@enkor.ru) E-mail: [orlova@enkor.ru](mailto:orlova@enkor.ru)

Изготовитель: ШАНХАЙ ДЖОЕ ИМПОРТ ЭНД ЭКСПОРТ КО., ЛТД.

Китай, Рм 339, № 551 ЛАОШАНУЧУН, ПУДОНГ, ШАНХАЙ, П.Р.

Импортер: ООО «ЭНКОР-Инструмент-Воронеж»:394018,

Воронеж, пл. Ленина, 8. Тел./факс: (473) 239-03-33 E-mail: [opt@enkor.ru](mailto:opt@enkor.ru)

**Предупреждение:** не подключайте станок к сети питания до тех пор, пока внимательно не ознакомитесь с изложенными в «Руководстве» рекомендациями и поэтапно не изучите все пункты настройки и регулировки станка.

4.1.4. Место проведения работ станка должно быть ограждено. Содержите рабочее место в чистоте, не допускайте загромождения посторонними предметами. Не допускайте использование станка в помещениях со скользким полом, например, засыпанном опилками или натертом воском.

4.1.5. **Запрещается** эксплуатация станка в помещениях с относительной влажностью воздуха более 80%.

4.1.6. Дети и посторонние лица должны находиться на безопасном расстоянии от рабочего места. Запирайте рабочее помещение на замок. Станок не предназначен для использования людьми (включая детей), у которых есть физические, нервные или психические отклонения или недостаток опыта и знаний, за исключением случаев, когда за такими лицами осуществляется надзор или проводится их инструктирование относительно использования станка лицом, отвечающим за их безопасность. Необходимо осуществлять надзор за детьми с целью недопущения их игр с станком.

4.1.7. Не перегружайте станок. Ваша работа будет выполнена лучше и закончится быстрее, если вы будете выполнять её так, чтобы станок не перегружался. Нормальной нагрузкой вашего станка считается режим работы до достижения номинальной потребляемой мощности в силовой цепи электродвигателя (см. п.2).

4.1.8. Используйте станок только по назначению. Не допускается самостоятельное проведение модификаций станка, а также использование станка для работ, на которые он не рассчитан.

4.1.9. Одевайтесь правильно. При работе на станке не надевайте излишне свободную одежду, перчатки, галстуки, украшения. Они могут попасть в подвижные детали станка. Всегда работайте в нескользящей обуви и убирайте назад длинные волосы.

4.1.10. Всегда работайте в защитных очках: обычные очки таковыми не являются, поскольку не противостоят ударам; работайте в наушниках для уменьшения воздействия шума.

4.1.11. При отсутствии на рабочем месте эффективных систем пылеудаления рекомендуется использовать индивидуальные средства защиты дыхательных путей (респиратор), поскольку древесная пыль некоторых пород может вызывать аллергические осложнения.

4.1.12. Не рекомендуется тянуться к детали через работающий станок. Сохраняйте правильную рабочую позу и равновесие.

4.1.13. Контролируйте исправность деталей станка, правильность регулировки подвижных деталей, соединений подвижных деталей, правильность установок под планируемые операции. Любая неисправная деталь должна медленно ремонтироваться или заменяться.

4.1.14. Содержите станок в чистоте, в исправном состоянии, правильно его обслуживайте.

4.1.15. Перед началом любых работ по настройке или техническому обслуживанию станка отсоедините вилку шнура питания станка от розетки питающей электросети.

4.1.16. Используйте только рекомендованные комплектующие узлы, детали и расходные материалы. Соблюдайте указания, прилагаемые к комплектующим. Применение несоответствующих комплектующих может стать причиной несчастного случая.

4.1.17. Не оставляйте станок без присмотра. Прежде чем покинуть рабочее место, выключите станок, дождитесь полной остановки рабочего (строгального) вала и отсоедините вилку шнура питания станка от розетки питающей электросети.

#### **4.2. Дополнительные указания по обеспечению безопасности при работе с деревообрабатывающим станком.**

4.2.1. Перед первым включением станка обратите внимание на:

- правильность сборки и надежность установки станка;
- крепление строгальных ножей;
- отсутствие посторонних предметов на станке;
- отсутствие повреждений в электрических проводах питания станка.

**Внимание! Прочтите надписи с предупреждающими указаниями на наклейках, расположенных на станке. Для исключения возможности поражения электрическим током не подвергайте станок воздействию повышенной влажности.**

4.2.2. Никогда не включайте станок при не установленных защитных кожухах, предусмотренных конструкцией.

4.2.3. Никогда не производите строгание, превышающее параметры технических данных станка (см. табл.1).

4.2.4. Будьте осторожны при регулировке или замене ножей, чтобы не поранить руки.

4.2.5. Никогда не опускайте руку в отверстие для удаления опилок, если станок включен в электрическую сеть.

4.2.6. После включения станка дождитесь, чтобы рабочий вал достиг максимальной скорости вращения перед началом выполнения строгания.

4.2.7. Не выполняйте операции строгания на заготовках короче 350 мм, уже 20мм, шире 508 мм, или тоньше 10 мм. Для заготовок короче 600 мм используйте толкатель.

4.2.8. Подавайте заготовки к рабочему (строгальному) валу только навстречу направлению его вращения.

4.2.9. Никогда не включайте станок, если заготовка касается ножей.

4.2.10. При обработке заготовок, превышающих длину приёмного стола, используйте для поддержания заготовки роликовые опоры или другие приспособления, установленные по высоте в одной плоскости с рабочим столом.

4.2.11. Не пытайтесь выполнять операции, с которыми вы незнакомы.

4.2.12. При включенном станке не допускайте приближения рук в зону строгального вала.

4.2.13. Никогда не стойте на одной линии с линией подачи заготовки. Всегда стойте сбоку. Если произойдет отдача заготовки, то заготовка вас не ударит.

4.2.14. Не используйте станок вблизи легковоспламеняющихся жидкостей или газов.

4.2.15. Не строгайте одновременно несколько заготовок.

4.2.16. Будьте особенно внимательны при строгании больших, очень маленьких или неудобных заготовок. Используйте дополнительные опорные поверхности (удлинители стола) при строгании длинных заготовок.

4.2.17. Не прикасайтесь к рабочему (строгальному) валу станка во время его работы.

4.2.18. Если вам что-то показалось ненормальным в работе станка, немедленно прекратите его эксплуатацию.

4.2.19. Перед работой по обслуживанию или перед настройкой станка всегда отключайте вилку из розетки и ждите полной остановки рабочего (строгального) вала.

4.2.20. Всегда будьте внимательны, особенно при выполнении повторяющихся, монотонных действий. Не успокаивайтесь ошибочным чувством безопасности.

4.2.21. Не допускайте неправильной эксплуатации шнура электропитания станка. Не тяните за шнур при отсоединении вилки из розетки. Оберегайте шнур от нагревания, от попадания масла и воды и повреждения об острые кромки.

4.2.22. Не используйте станок для строгания других материалов, кроме древесины.

**Предупреждение:** Пыль, образующаяся от некоторых пород древесины, содержащей консерванты, может быть опасной для здоровья. Всегда работайте в хорошо вентилируемом помещении с использованием соответствующих средств защиты и удалении пыли.

4.2.23. После запуска станка, прежде чем произвести строгание, дайте ему поработать некоторое время на холостом ходу. Если в это время вы услышите посторонний шум или почувствуете сильную вибрацию, выключите станок, отсоедините вилку шнура питания станка от розетки электрической сети и установите причину этого явления. Не включайте станок до выявления и устранения причины неисправности.

#### 5. ПОДКЛЮЧЕНИЕ СТАНКА К ИСТОЧНИКУ ПИТАНИЯ

**Внимание:** Проверьте соответствие напряжения источника питания и соединений требованиям вашего станка. Для этого достаточно взглянуть на табличку с техническими данными на двигателе станка.

##### 5.1. Электрические соединения. Требования к шнуру питания

5.1.1. Запрещается переделывать вилку, если она не входит в розетку. Квалифицированный электрик должен установить соответствующую розетку.

5.1.2. При повреждении шнура питания его должен заменить изготовитель или сертифицированный сервисный центр.

**ПРЕДУПРЕЖДЕНИЕ:** Этот станок предназначен для использования только в сухом помещении. Не допускайте установку станка в помещениях с повышенной влажностью.

##### 5.2 Требования к двигателю

**Внимание!** Для исключения опасности повреждения двигателя, регулярно очищайте двигатель от опилок и древесной пыли. Таким образом обеспечивается его беспрепятственное охлаждение.

5.2.1. Если двигатель не запускается или внезапно останавливается при работе, сразу же отключите станок. Отсоедините вилку шнура питания станка от розетки и попытайтесь по таблице возможных неисправностей найти и устранить возмозжную причину.

5.2.2. Устройство защиты или автомат защиты необходимо регулярно проверять, если:

- двигатель постоянно перегружается;

- колебания напряжения сети в пределах  $\pm 10\%$  относительно номинального значения не влияют на нормальную работу станка. Однако, при тяжёлой нагрузке, необходимо, чтобы на двигатель подавалось напряжение 380 В.

5.2.3. Чаще всего проблемы с двигателем возникают при плохих контактах в разъёмах, при перегрузках, пониженном напряжении питания (возможно, вследствие недостаточного сечения подводных проводов). Поэтому всегда с помощью квалифицированного электрика проверяйте все разъёмы, рабочее напряжение и потребляемый ток.

5.2.4. При большой длине и малом поперечном сечении подводных проводов на этих проводах происходит дополнительное падение напряжения, которое приводит к проблемам с двигателем. Поэтому для нормального функционирования этого станка необходимо достаточное поперечное сечение подводных проводов. Приведённые в таблице данные о длине подводных проводов относятся к расстоянию между распределительным щитом, к которому подсоединен станок, и вилкой штепсельного разъёма станка. При этом, не имеет значения, осуществляется подвод электроэнергии к станку через стационарные подводные провода, через удлинительный кабель или через комбинацию стационарных и удлинительных кабелей. Удлинительный провод должен иметь на одном конце вилку с заземляющим контактом, а на другом – розетку, совместимую с электрической вилкой вашего станка.

##### 5.3. Описание работы электрической схемы станка (электрическая схема)

5.3.1. Станок подключается к розетке сети 380В, 50Гц при помощи вилки с заземляющим контактом. Перед подключением необходимо проверить надёжность соединения станка с заземляющим контактом вилки.

5.3.2. Для включения станка необходимо:

- нажать на зелёную кнопку ON, напряжение подаётся на магнитный пускатель KN, замыкаются контакты KM1, подаётся напряжение на двигатель M, якорь двигателя M начинает вращаться.

5.3.3. Выключить станок можно двумя способами:

- разомкнуть контакты KM1 нажатием красной кнопки «OFF»;

- отключением подключающей вилки из розетки.

Длина подводных проводов	Необходимое поперечное сечение медных проводов
До 15м	1,5 мм <sup>2</sup>

#### 18. СВИДЕТЕЛЬСТВО О ПРИЁМКЕ И ПРОДАЖЕ

Рейсмусовой станок модели "КОРВЕТ 221" Зав. № \_\_\_\_\_ соответствует требованиям технических регламентов таможенного союза: ТР ТС 004/2011ТР; ТС 010/2011; ТР ТС 020/2011, обеспечивающим безопасность жизни, здоровья потребителей и охрану окружающей среды и признан годным к эксплуатации.

” \_\_\_\_\_ 201 г. \_\_\_\_\_ Входной контроль ” \_\_\_\_\_ 201 г. \_\_\_\_\_  
 (дата изготовления) (штамп отк) (дата проверки) (штамп вк)  
 Дата продажи “ \_\_\_\_\_ 201 г. \_\_\_\_\_  
 (подпись продавца) (штамп магазина)

#### 19. ГАРАНТИЙНЫЕ ОБЯЗАТЕЛЬСТВА

Гарантийный срок эксплуатации машины (станка) составляет **36 месяцев** с даты продажи через розничную сеть. Назначенный срок службы машины (станка) – 5 лет.

ООО «ЭНКОР-Инструмент-Воронеж» устанавливает **«безусловную гарантию» на первые 12 месяцев**, при которой выполняется бесплатный ремонт по устранению любых дефектов машины (станка) «Корвет» только в условиях авторизованных сервисных центров и при наличии правильно заполненного гарантийного талона и свидетельства о приёме и продаже, кроме случаев:

- механические повреждения, связанные с неаккуратной эксплуатацией, сборкой, транспортировкой и хранением;
- после проведения самостоятельного вскрытия и ремонта, изменения конструкции или ремонта в не авторизованном сервисном центре;
- если причиной поломки стала эксплуатация машины (станка) не по назначению.

Производитель гарантирует надёжную работу машины (станка) модели «Корвет» при соблюдении условий хранения, правильности монтажа, использования по назначению, соблюдении правил эксплуатации и обслуживания, указанных в руководстве по эксплуатации.

По окончании действия **«безусловной гарантии»** вступают в силу следующие условия гарантийного обслуживания:

В течение последующего периода гарантийного срока владелец имеет право на бесплатное устранение неисправностей, которые явились следствием производственных дефектов. Техническое освидетельствование изделия на предмет установления гарантийного случая производится только в авторизованных сервисных центрах, перечисленных в приложении или на сайте [www.enkor.ru](http://www.enkor.ru).

Гарантийный ремонт производится только при наличии гарантийного талона. При отсутствии отметок в «свидетельстве о приёме и продаже», а также при незаполненном гарантийном талоне гарантийный ремонт не производится и претензии по качеству изделия не принимаются.

Машина (станок) предоставляется в ремонт в чистом виде, только в полной комплектации, включая рабочий и режущий инструмент. Заменяемые по гарантии детали переходят в собственность мастерской.

**Гарантийные обязательства не распространяются на следующие случаи:**

- отсутствие, повреждение или изменение заводского номера на машине (станке) или в гарантийном талоне, или их несоответствие;
- несоблюдение пользователем предписаний руководства по эксплуатации, ненадлежащее хранение и обслуживание, использование машины (станка) не по назначению;
- эксплуатация машины (станка) с признаками неисправности (повышенный шум, вибрация, неравномерное вращение, потеря мощности, снижение оборотов, сильное искрение, запах гари);
- механические повреждения (трещины, сколы, вмятины, деформации, повреждение кабелей и т.д.);
- повреждения, вызванные действием агрессивных сред и высоких температур или иных внешних факторов, таких как дождь, снег, повышенная влажность и др., например, коррозия металлических частей;
- повреждения, вызванные ненадлежащим уходом, сильным внутренним или внешним загрязнением, попаданием в машину (станок) инородных тел: например, песка, камней, материалов и веществ, не являющихся отходами, сопровождающими применение машины (станка) по назначению;
- повреждения и поломки вследствие эксплуатации машины (станка) без надлежащих средств пылеудаления, предписанных производителем в руководстве по эксплуатации;
- неисправности, возникшие вследствие перегрузки, повлекшие выход из строя сопряженных или последовательных деталей, например: ротора и статора, первичной обмотки трансформаторов, а также вследствие несоответствия параметров электросети напряжению, указанному в таблице номинальных параметров для данного изделия;
- неисправности, возникшие вследствие равномерного естественного износа упорных, трущихся, передаточных деталей и материалов;
- выход из строя (естественный износ) быстроизнашивающихся деталей и комплектующих (угольных щеток, приводных ремней и колес, резиновых уплотнений, сальников, смазки, направляющих роликов, защитных кожухов и т.д.), сменных приспособлений (пазовальных насадок, пилок, ножей, цепей, звездочек, пильных и отрезных дисков, пильных лент, сверл, элементов их крепления, патронов сверлильных, цанг, подошв шлифовальных и ленточных машин, болтов, гаек и фланцев крепления, шлангов, фильтров и т.д.);
- обслуживание машины (станка) в условиях не авторизованного сервисного центра, очевидные попытки вскрытия и самостоятельного ремонта (повреждены шлицы крепежных элементов, пломбы, защитные стикеры и т.д.), при внесении самостоятельных изменений в конструкцию (в т.ч., удлинение шнура питания и т.д.);
- ремонт с использованием неоригинальных запасных частей;
- профилактическое обслуживание (регулировка, чистка, смазка, промывка и прочий уход).

## 17. ДОПОЛНИТЕЛЬНЫЕ РЕКОМЕНДАЦИИ ПО РЕГУЛИРОВКЕ, (Рис.18,19)

В зависимости от глубины строгания, для уменьшения нагрузки при ручной подаче заготовки к подающему ролику (51), правильной работы стружколома (52) и системы удаления стружки, может возникнуть необходимость дополнительной регулировки исходного положения стружколома (52).

Для чего необходимо, Рис. 18:

- ослабить положение двух гаек (53);
- регулировочными винтами (54) установить положение стружколома (52). Расстояние между рабочим столом и стружколомом (52) не должно быть меньше, чем высота заготовки минус 3мм.

Для уменьшения нагрузки оператора при ручной подаче заготовки к подающему ролику (51) с максимальной глубиной строгания, Рис.19:

- установите заготовку на рабочий стол, опустите (поднимите) рабочий стол так, чтобы максимально толстая часть заготовки с минимальным зазором проходила между рабочим столом и блоком строгального вала (35), запомните показание шкалы (9);

- опустите рабочий стол на 8-9мм;

- продвиньте конец заготовки под стружколом (52), не доходя до ножей строгального вала (35);

- поднимайте рабочий стол до ранее определённого показания по шкале (9), Рис.2. При этом, обязательно контролируйте положение заготовки относительно строгального вала – заготовка не должна касаться ножей строгального вала;

- зафиксируйте положение рабочего стола;

- установите скорость автоматической подачи – 4,8м/мин.

Во избежание перегрузки станка при максимальной глубине строгания, запрещается:

- обрабатывать заготовку общей шириной более 200мм.;

- обрабатывать заготовку при скорости автоматической подачи 7,6м/мин;

- обрабатывать заготовку влажностью более 15%.

**Не перегружайте станок. Не работайте на максимальных режимах. При обработке твёрдой или неоднородной древесины уменьшайте скорость автоматической подачи и глубину строгания. Ваша работа будет выполнена качественнее и закончится быстрее, если вы будете выполнять её так, чтобы станок не перегружался.**

Помните, чем больше ширина строгания, тем меньше должна быть скорость подачи и глубина строгания.

Помните, что усилие резания у заготовки из дуба в 2 раза, а берёзы в 1,5 раза больше чем у сосны.

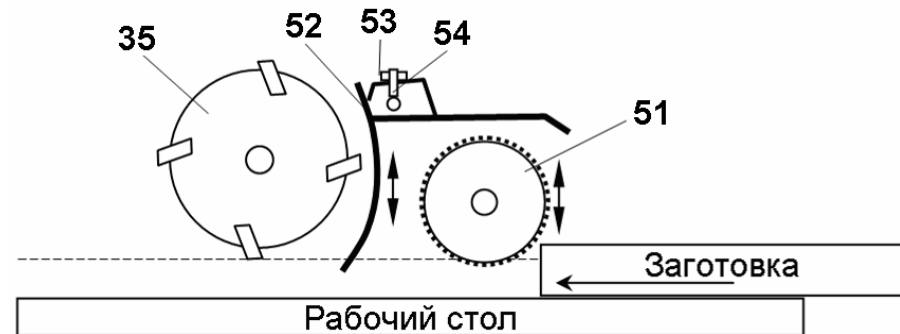


Рис.18

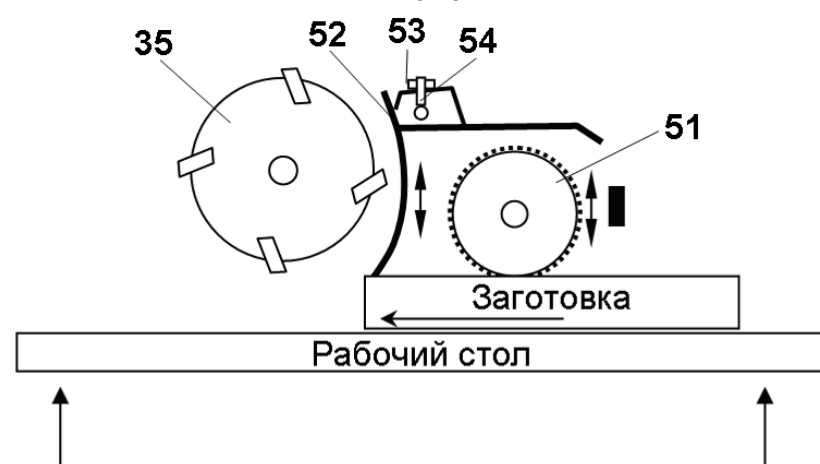


Рис.19

**ВНИМАНИЕ:** подключение станка производится квалифицированным лицом или энергетической службой.



Схема 1. Подключение завода-изготовителя

Схема 2. Подключение при наличии УЗО в сети питания

## 6. РАСПАКОВКА

**Внимание:** Если станок внесен в зимнее время в отапливаемое помещение с улицы или из холодного помещения, не распаковывайте и не включайте станок в течение 8 часов, чтобы он прогрелся до температуры окружающего воздуха. В противном случае станок может выйти из строя при включении из-за конденсировавшейся влаги на холодных поверхностях элементов электродвигателя.

6.1. Откройте коробку и извлеките станок и все комплектующие детали.

6.2. Проверьте комплектность станка в соответствии с перечнем (пункт 3.1).

6.3. Освободите узлы и детали станка от консервационной смазки.

6.4. При монтаже и перемещении станка рекомендуется использовать подъемные механизмы и стропы грузоподъемностью не менее 500 кг.

6.5. Перемещение станка грузоподъемными механизмами производите согласно схеме строповки.

## СХЕМА СТРОПОВКИ



**ПРИМЕЧАНИЕ:** На некоторые детали нанесено защитное покрытие. Для обеспечения правильной сборки и работы, снимите покрытие. Защитное покрытие легко удаляется уайт-спиритом с помощью мягкой салфетки. Растворители могут повредить поверхность. Для очистки окрашенных, пластмассовых и резиновых деталей используйте мыло и воду. Тщательно протрите все детали чистой сухой салфеткой и слегка смажьте машинным маслом все металлические обработанные (неокрашенные) поверхности.

## 7. УСТРОЙСТВО СТАНКА

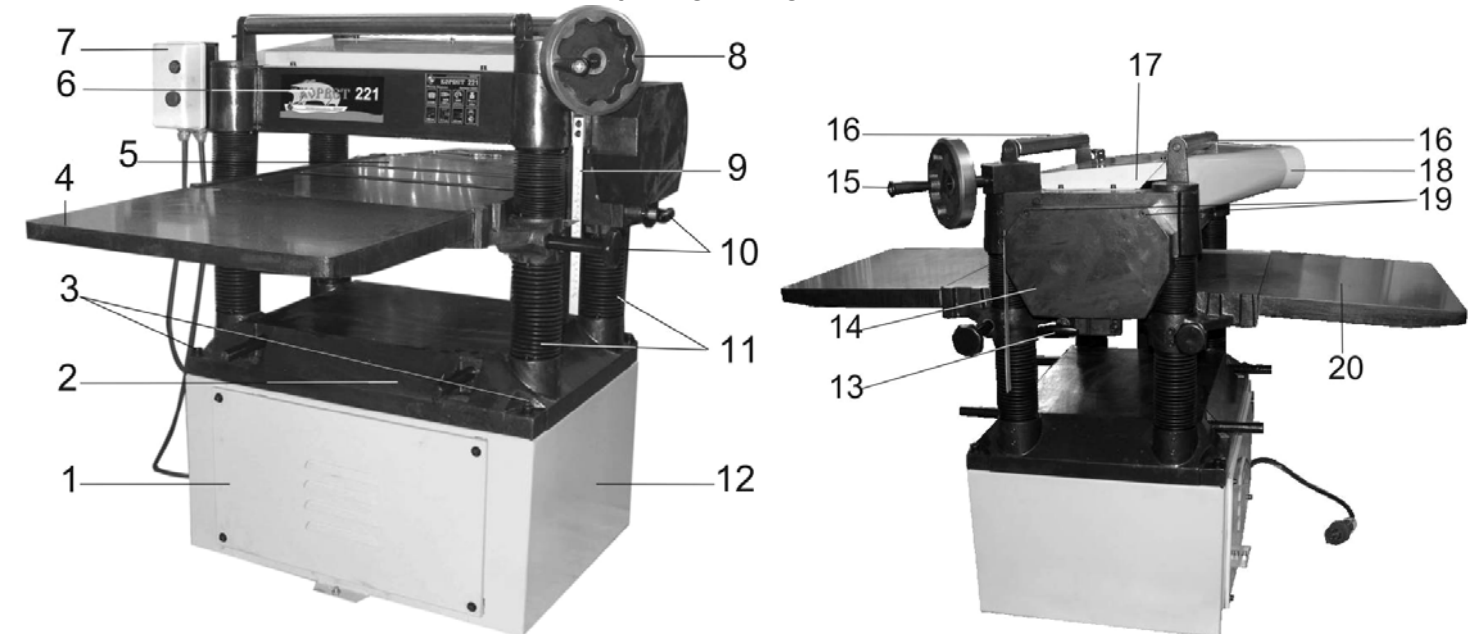


Рис. 2

Рис. 3

- |                           |  |
|---------------------------|--|
| 1. Кожух                  | 8. Маховик                               |
| 2. Станина                | 9. Шкала                                 |
| 3. Болт крепления         | 10. Винт фиксации                        |
| 4. Стол подачи            | 11. Стойка (Колонна)                     |
| 5. Рабочий стол           | 12. Основание                            |
| 6. Блок строгального вала | 13. Ручка (переключения скорости подачи) |
| 7. Магнитный пускатель    | 14. Кожух                                |

- |                              |                              |
|------------------------------|------------------------------|
| 15. Ручка (маховика)         | 16. Ролик (поддерживающий)   |
| 16. Ролик (поддерживающий)   | 17. Кожух (верхний, съёмный) |
| 17. Кожух (верхний, съёмный) | 18. Патрубок пылесборника    |
| 18. Патрубок пылесборника    | 19. Винт крепления           |
| 19. Винт крепления           | 20. Приёмный стол            |

## 8. СБОРКА И УСТАНОВКА СТАНКА

## 8.1. Установка станка (Рис.2)

8.1.1. При выборе места для установки станка убедитесь, что помещение достаточно освещено и оператор не будет работать в собственной тени, что с каждой стороны станка достаточно места для работы с заготовками планируемого размера.

8.1.2. Станок должен устанавливаться на прочной, ровной и горизонтальной поверхности с учётом веса станка и обрабатываемой заготовки.

8.1.3. На время перемещения, на место четырех болтов крепления (3), основания (12) и станины (2) установите 4 рым-болта (для строповки в плоскости кольца), рассчитанных на перемещение данного веса (см. таблицу 1).

**Перемещение станка производите грузоподъемными механизмами, рассчитанными на вес станка (см. схему строповки).**

8.1.4. Для повышенной устойчивости основание (12) станка может быть прикреплено анкерным соединением к полу.

## 8.2. Сборка станка (Рис. 4-7)

8.2.1. Установите и закрепите ручку (15) на маховике (8), как показано на Рис.2,3.

8.2.2. Как показано на Рис.4, установите и болтами (21) закрепите магнитный пускатель (7) на блоке строгального вала (6).

8.2.3. Как показано на Рис.5, используя детали крепления (Ж) и шестигранные ключи (Д) (п.3.1), с обеих сторон рабочего стола (5) установите и на одном уровне с рабочим столом (5) закрепите болтами (22) приёмный стол (20) и стол подачи (4). Регулировочными болтами (23) выставите положение рабочей поверхности столов приёмного и подачи (4 и 20) в одной плоскости с рабочей поверхностью рабочего стола (5).

8.2.4. Как показано на Рис.6, демонтируйте переднюю стойку (24), передний поддерживающий ролик (16) и кожух (17). Используя детали крепления (Ж) (п.3.1), на кожухе (17) закрепите патрубок пылесборника (18). Закрепите кожух (17) и патрубок пылесборника (18) на блоке строгального вала (6).

8.2.5. На блоке строгального вала (6) установите и закрепите стойку (24) совместно с передним поддерживающим роликом (16).

8.2.6. Как показано на Рис.3, установите ручку (13) переключения скорости автоматической подачи.

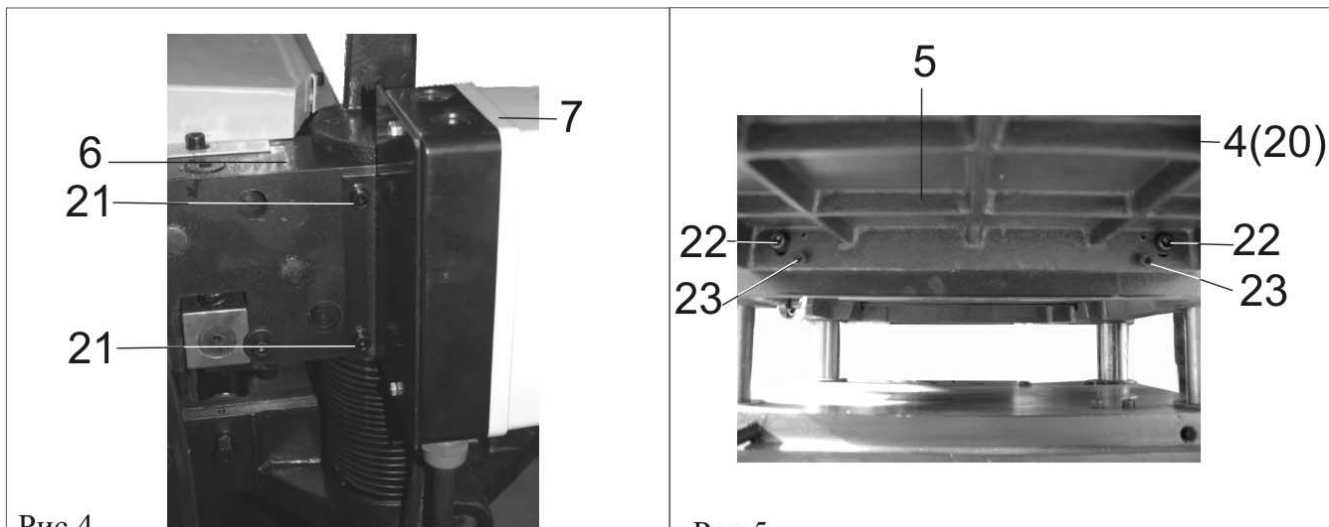


Рис.4

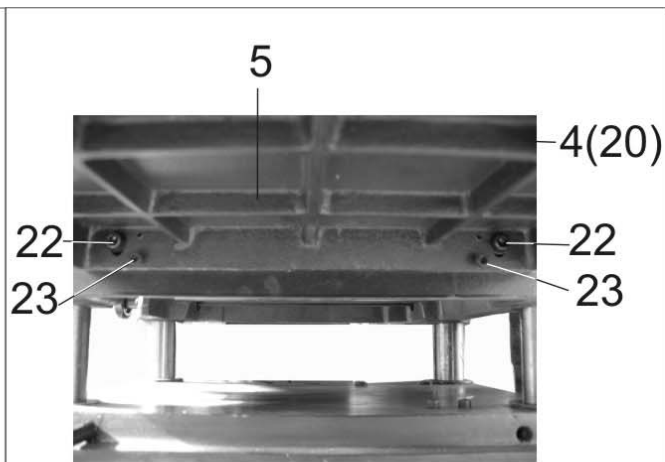


Рис.5

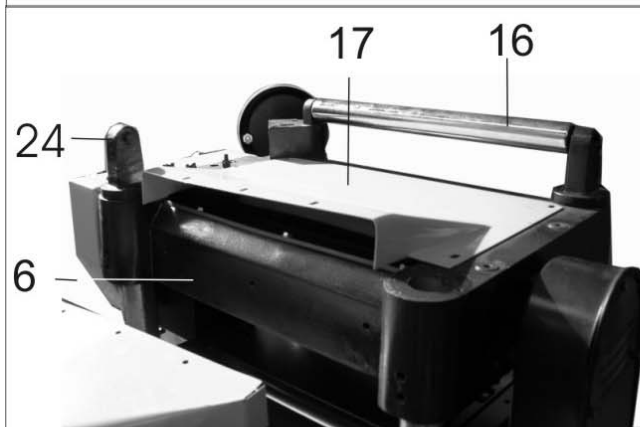


Рис.6

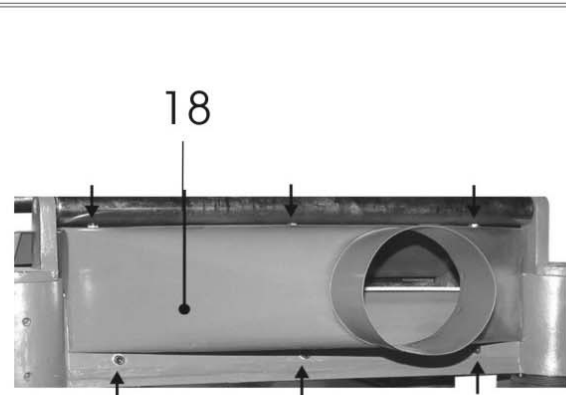


Рис.7

14.5. Очищайте неокрашенные поверхности столов керосином с последующим покрытием поверхности тонким слоем состава для лучшего скольжения заготовки.

14.4. Своевременно проверяйте и при необходимости производите натяжение ремней. Для новых ремней свойственно некоторое время естественное растяжение при работе станка. Изношенные ремни заменяйте только комплектами.

14.4. Своевременно проверяйте и при необходимости доливайте, выкрутив масляную пробку (42), трансмиссионное масло в редуктор автоматической подачи станка до середины окна уровня масла (44), Рис.13.

14.6. Во избежание работы станка с повышенной нагрузкой периодически проверяйте заточку ножей. При необходимости производите заточку ножей (шлифовка на специальном оборудовании). При необходимости заточки даже одного ножа, чтобы не нарушить балансировку рабочего вала, необходимо затачивать все ножи строгального вала до одинаковых размеров. Замену ножей производите только комплектами (из одной партии).

14.7. Для безопасной и надежной работы станка помните, что ремонт, обслуживание и регулировка станка должны проводиться в условиях сертифицированных сервисных центров с использованием только оригинальных запасных частей и расходных материалов.

14.8. Останавливайте станок, проверяйте состояние крепления и положения всех сопрягаемых деталей, узлов и механизмов станка через 50 часов наработки.

## 15. ВОЗМОЖНЫЕ НЕИСПРАВНОСТИ И МЕТОДЫ ИХ УСТРАНЕНИЯ

Неисправность	Возможная причина	Действия по устранению
1. Двигатель не запускается	1. Нет напряжения в сети питания	1. Проверить наличие напряжения в сети
	2. Неисправен выключатель	2. Проверить выключатель
	3. Статор или якорь сгорели	3. Обратиться в специализированную мастерскую
	4. Питание не поступает, так как сетевой выключатель разомкнут	4. Установить предохранитель или контрольный выключатель
2. Двигатель не развивает полную скорость и не работает на полную мощность	1. Низкое напряжение	1. Проверить напряжение в сети
	2. Перегрузка по сети	2. Проверить напряжение в сети
	3. Сгорела обмотка или обрыв в обмотке	3. Обратиться в специализированную мастерскую для ремонта
	4. Слишком длинный удлинительный шнур	4. Заменить шнур на более короткий, убедиться, что он отвечает требованиям п.5.2.4.
3. Двигатель перегревается, останавливается, размыкает прерыватели предохранителей	1. Двигатель перегружен	1. Уменьшить скорость подачи заготовки или глубину строгания
	2. Обмотки сгорели или обрыв в обмотке	2. Обратиться в специализированную мастерскую для ремонта
	3. Предохранители или прерыватели имеют недостаточную мощность	3. Установить предохранители или прерыватели соответствующей мощности
4. Повышенная вибрация	1. Не заточены ножи	1. Заточить ножи
	2. Не отрегулированы ножи	2. Правильно установить выступ ножей
	3. Неоднородность материала заготовки	3. Использовать заготовку из однородного материала
	4. Прочие причины	4. Проверить станок в специализированной мастерской

## 16. КРИТЕРИИ ПРЕДЕЛЬНОГО СОСТОЯНИЯ, УТИЛИЗАЦИЯ

14.1. Критериями предельного состояния станка считаются поломки (износ, коррозия, деформация, старение, трещины или разрушения) узлов и деталей или их совокупность при невозможности их устранения в условиях авторизованных сервисных центров оригинальными деталями или экономическая нецелесообразность проведения ремонта.

Критериями предельного состояния рейсмусового станка «Корвет» являются:

- глубокая коррозия или механические повреждения узлов и механизмов станка;

- естественный износ узлов и деталей станка (срок службы).

14.2. Рейсмусовый станок и его детали, вышедшие из строя и не подлежащие ремонту, необходимо сдавать в специальные приёмные пункты по утилизации. Не выбрасывайте вышедшие из строя узлы и детали в бытовые отходы.



**Внимание:** Для выполнения качественной обработки, обеспечения технических характеристик и надёжной работы станка своевременно проводите техническое обслуживание станка, а для обработки используйте заготовки надлежащего качества (однородность материала, степень влажности древесины предназначенной для машинной обработки и т.п.).

### 12. ОПОРА РОЛИКОВАЯ

Для создания удобства при работе со станком рекомендуем приобрести опору роликовую (Рис.16), которая облегчит работу с заготовками большой длины как при подаче заготовки на обработку, так и передаче готового изделия после обработки.



Код для заказа 29940



Код для заказа 29941  
Рис.16



Код для заказа 29942

### 13. ПЫЛЕСОСЫ ДЛЯ СБОРА СТРУЖКИ И ДРЕВЕСНОЙ ПЫЛИ

Для сбора стружки и древесной пыли при работе деревообрабатывающих станков модели «КОРВЕТ», рекомендуем использовать пылесосы «КОРВЕТ» различных модификаций (Рис.17), которые обеспечат надлежащие условия работы и сохранят Ваше здоровье.



Корвет 60

Корвет 61

Корвет 64

Корвет 65

Корвет 66

Корвет 67

Рис. 21

	КОРВЕТ 60	КОРВЕТ 61	КОРВЕТ 64	КОРВЕТ 65	КОРВЕТ 66	КОРВЕТ 67
Напряжение питания	220В, 50 Гц	220В, 50 Гц	220В, 50 Гц	220В, 50 Гц	380В, 50 Гц	380В, 50 Гц
Потребляемая мощность	750 Вт	750 Вт	1500 Вт	2200 Вт	3750 Вт	3750 Вт
Расход воздуха	13,9 м <sup>3</sup> /мин.	14,2 м <sup>3</sup> /мин.	42,6 м <sup>3</sup> /мин.	62,3 м <sup>3</sup> /мин.	70,8 м <sup>3</sup> /мин.	76 м <sup>3</sup> /мин.
Объём фильтра		0,064м <sup>3</sup>	0,153м <sup>3</sup>	0,306м <sup>3</sup>	0,306м <sup>3</sup>	0,7м <sup>3</sup>
Объём пылесборника	0,015м <sup>3</sup>	0,064м <sup>3</sup>	0,153м <sup>3</sup>	0,306м <sup>3</sup>	0,43м <sup>3</sup>	0,59м <sup>3</sup>
Код для заказа	90600	90610	90640	90650	90660	90670

### 14. ТЕХНИЧЕСКОЕ ОБСЛУЖИВАНИЕ

**Предупреждение:** Всегда отключайте станок от источника питания перед началом обслуживания.

14.1. Перед подключением станка всегда проверяйте исправность шнура питания. При необходимости замените шнур.

14.2. После окончания работы со станком очищайте станок от пыли, опилок и грязи (смолы), насухо протирайте неокрашенные поверхности и смазывайте тонким слоем машинного масла; не допускайте попадания воды и масла на ремённую передачу и электрооборудование станка.

14.3. Необходимо регулярно очищать приводные звездочки и цепи от пыли и грязи с помощью щетки и сжатого воздуха. Налипание на цепи и звездочки могут привести к растяжению цепи и, как следствие, к поломке. Регулярно очищайте ремни и шкивы. Грязные шкивы и ремни могут привести к проскальзыванию. Изношенные ремни заменяйте только комплектами. Код для заказа ремня – **25655** (O-1460)

14.4. Регулярно очищайте рабочий стол и ролики, производите смазку подшипников строгального вала.

### 9. МАГНИТНЫЙ ПУСКАТЕЛЬ (Рис.2)

Станок оснащен магнитным пускателем (7), предотвращающим самопроизвольное включение станка после несанкционированного отключения питания. Станок включается нажатием зеленой кнопки, а отключается нажатием на красную кнопку магнитного пускателя (7).

### 10. РЕГУЛИРОВКИ

Ваш станок был собран и полностью отрегулирован на заводе - изготовителе. Во время транспортировки регулировки могут нарушиться, поэтому перед началом эксплуатации регулировки необходимо проверить еще раз.

**Предупреждение:** Никогда не выполняйте какие-либо регулировки при включенном станке. Это может привести к травме.

**Предупреждение:** Работа с предельными нагрузками на станок повлечёт за собой отклонение или нарушение установленных ранее регулировок.

#### 10.1. Регулировка натяжения ремней привода (Рис. 8,9)

10.1.1. Отключите станок от питающей розетки. Снимите защитный кожух (26) и проверьте натяжение ремней передачи (27). При необходимости произведите регулировку.

10.1.2. Демонтируйте передний защитный кожух (1), Рис.2. Скрутите гайки (29) по винту (31) в крайнее нижнее положение. Гайками (30) произведите регулировку положения плиты (33) электродвигателя (32), перемещая тем самым нижний шкив (25) электродвигателя (32), который, в свою очередь, изменяет натяжение ремней передачи (27). Чрезмерное натяжение может привести к преждевременному износу подшипников и ремней передачи (27), а недостаточное натяжение - к их проскальзыванию на шкивах (25 и 28) при нагрузках. Удерживая гайки (30), зафиксируйте положение гайками (29).

10.1.3. Установите и закрепите передний защитный кожух (1), Рис.2.

10.1.4. Установите и закрепите защитный кожух (26).

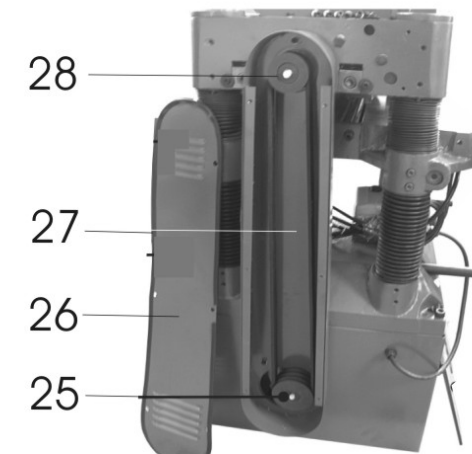


Рис.8

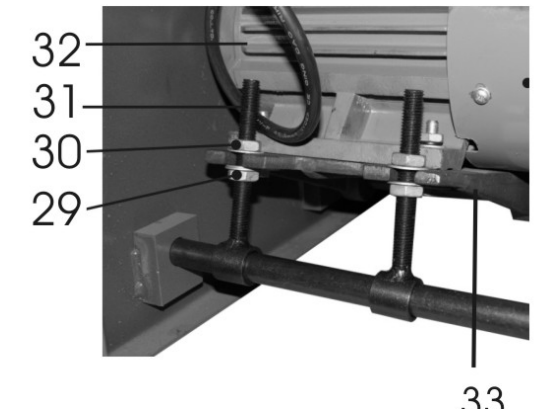


Рис.9



Рис.10

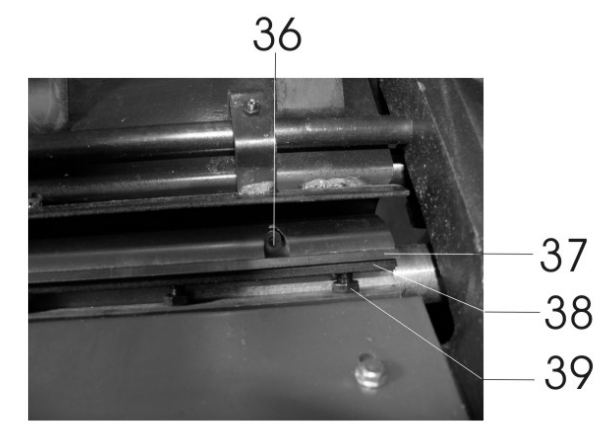


Рис.11

#### 10.2. Регулировка строгальных ножей (Рис. 10 - 12)

10.2.1. Демонтируйте кожух (17) и патрубок пылесборника (18), как показано на Рис.6.

10.2.2. Калибр (34) для установки ножей (37) плотно прижмите к строгальному валу (35). Вылет режущей кромки ножей (37) должен быть параллелен строгальному валу (35) и составлять не более 1,5 мм, что соответствует рабочим поверхностям калибра (34). При необходимости проведите регулировку положения строгальных ножей (37).

10.2.3. Ослабьте фиксацию прижимной планки (38), вращая специальные болты (39) по часовой стрелке.

10.2.4. Опорной поверхностью (базой) установки строгальных ножей (37) являются головки болтов (36). Вращая по часовой стрелке, максимально утопите болты (36), установив положение ножей (37) близко к минимальному вылету относительно строгального вала (35). Слегка зафиксируйте прижимную планку (38) специальными болтами (39), вращая их против часовой стрелки.

10.2.5. Калибр (34) для установки строгальных ножей (37) плотно прижмите к строгальному валу (35). Вращением против часовой стрелки болтов (36) установите вылет режущей кромки строгальных ножей (37) до касания с центральной частью рабочей поверхности калибра (34). Положение зафиксируйте сначала крайними специальными болтами (39), затем средними, далее – в любой последовательности.

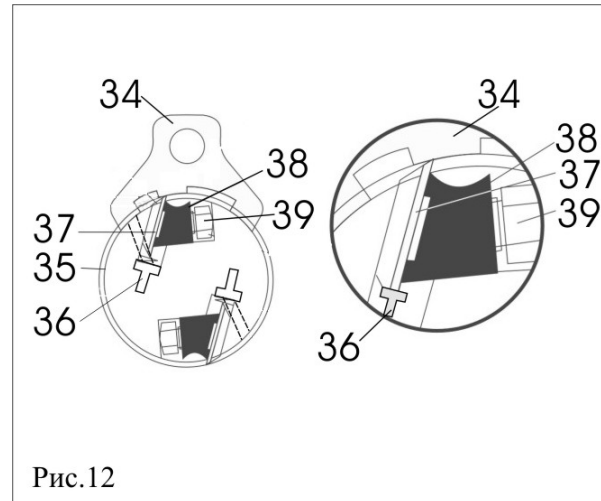


Рис.12

**Надёжно зафиксируйте положение ножей (37) на строгальном валу (35) прижимной планкой (38).**

10.2.6. Как показано на Рис.6, установите кожух (17) и патрубок пылесборника (18). Установите стойку (24) совместно с поддерживающим роликом (16).

**Высота ножей должна быть отрегулирована каждый раз, когда ножи демонтировались по тем или иным причинам. ( Не забудьте установить защитный кожух после монтажа и регулировок ножей).**

**Внимание:** Режущая кромка строгальных ножей очень хрупкая. Во избежание сколов кромки будьте внимательны, манипулируя вблизи кромки калибром для установки высоты ножей.

**Чтобы избежать несчастных случаев во время строгания, необходимо произвести надёжную фиксацию узла установки строгальных ножей только специальными болтами.**

### 10.3. Регулировка натяжения цепи механизма автоматической подачи заготовки (Рис.13)

10.3.1. В процессе работ, ввиду естественного растяжения цепи (40), особенно в начале эксплуатации станка (первые 50 часов наработки), производите натяжение цепи (40) по мере необходимости.

10.3.2. Отключите станок от питающей сети, выкрутите винты крепления (19) и демонтируйте защитный кожух (14), Рис.3.

10.3.3. Ослабьте фиксацию болтов (45), переместите планку (46) с натяжным роликом (43) так, чтобы выбрать провисание цепи (40). Болтами (45) зафиксируйте положение планки (46) с натяжным роликом (43). Чрезмерное натяжение цепи (40) может привести к её преждевременному износу и поломке звёздочек (41), а недостаточное натяжение - к её соскакиванию и, как следствие, к поломкам.

10.3.3. Установите и винтами крепления (19) зафиксируйте защитный кожух (14), Рис.3.

### 10.4. Регулировка натяжения цепи механизма для установки высоты рабочего стола (Рис.14)

10.4.1. Отключите станок от питающей сети. Демонтируйте передний кожух (1), Рис.2.

10.4.2. Ослабьте фиксацию болтов (48), переместите планку (49) с натяжной звёздочкой (50) так, чтобы выбрать провисание цепи (47). Болтами (48) зафиксируйте положение планки (49) с натяжной звёздочкой (50).

Чрезмерное натяжение цепи (47) может привести к её преждевременному износу и поломке звёздочек передаточного механизма, а недостаточное натяжение - к её соскакиванию и, как следствие, к поломкам.

10.4.3. Установите и закрепите передний кожух (1), Рис.2.

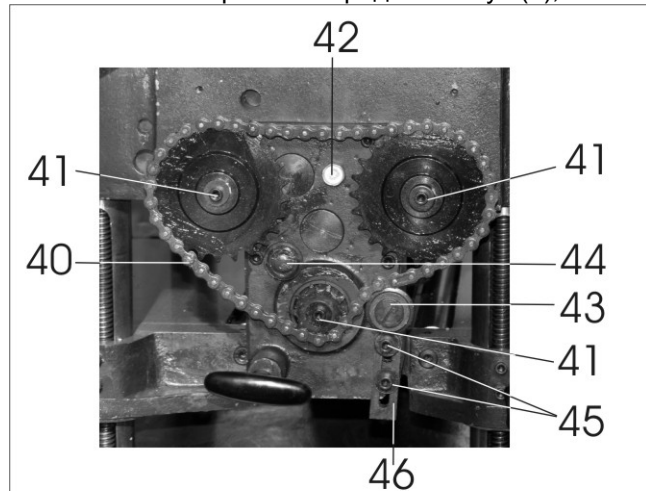


Рис.13

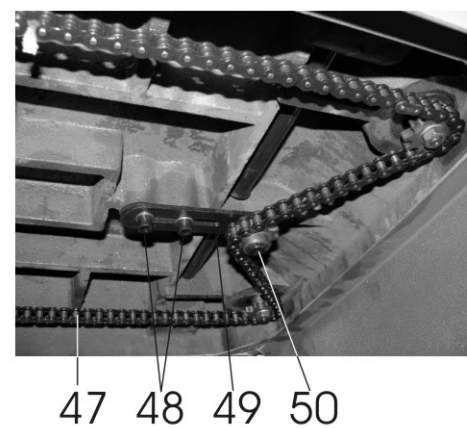


Рис.14



Рис.15

11.1. К работе со станком допускаются подготовленные и имеющие опыт работы с деревообрабатывающими строгальными станками лица не моложе 16 лет. Приступая к выполнению работ со станком, необходимо изучить руководство по эксплуатации и устройство станка, назначение каждого органа управления станком, методы и режимы предполагаемой обработки. Информацию можно получить в соответствующих учебных пособиях или у квалифицированного специалиста.

11.2. Станок оборудован патрубком пылесборника (18), Рис.3, для удаления стружки и древесной пыли, к которому перед началом работы необходимо подсоединить и закрепить шланг пылесоса для сбора стружки и древесной пыли (см. раздел 13).

11.3. Винтами фиксации (10) ослабьте установленное положение рабочего стола (5), вращая маховик (8) по шкале (9). Установите рабочий стол (5) в положение, соответствующее максимально толстому (широкому) участку заготовки, после чего, вращая маховик (8), поднимите рабочий стол (5) на высоту, равную предполагаемой глубине строгания.

11.4. Подавайте заготовку (предварительно обработанную на строгальном станке) стороной вниз по поверхности рабочего стола (5) со стороны стола подачи (4) до момента захвата заготовки подающим роликом (автоматическая подача). По необходимости поддерживайте заготовку, не форсируя и не замедляя скорость прохождения заготовки.

**Внимание:** При выполнении любой строгальной обработки устанавливайте глубину строгания с учетом скорости автоматической подачи, твердости материала и ширины строгания заготовки. Чем тверже и шире заготовка, тем меньше скорость автоматической подачи и глубина строгания.

11.5. Рейсмусовый станок работает эффективнее, если заготовка имеет минимум одну плоскую поверхность, предварительно обработанную на строгальном станке.

11.6. Для предотвращения поломки строгальных ножей периодически (после каждого прохода) проверяйте качество обрабатываемой заготовки на отсутствие в ней инородных тел.

11.7. Перед началом обработки заготовки выберите скорость автоматической подачи, для чего установите ручку (13) в одно из двух положений. В утопленном положении скорость автоматической подачи соответствует 7,6 м/мин – предварительная (грубая) обработка заготовки; в отжатом положении ручки (13) скорость автоматической подачи соответствует 4,8 м/мин – окончательная (чистовая) обработка заготовки.

11.8. При обработке длинных заготовок используйте роликовые опоры (см. раздел 12), установленные по высоте в одной плоскости с рабочим столом (5).

11.9. При повторном строгании заготовки для передачи в начальное положение подачи заготовки используйте в качестве опоры поддерживающие ролики (16), расположенные в верхней части станка. При повторном строгании длинных заготовок используйте роликовые опоры, установленные сбоку от станка.

11.10. Перед началом выполнения строгания включите пылесос. После окончания работы выключите станок и затем пылесос.