

Схемы и детали сборки станка рейсмусового для работ по дереву модели «КОРВЕТ 222»

Схема сборки редуктора автоматической подачи

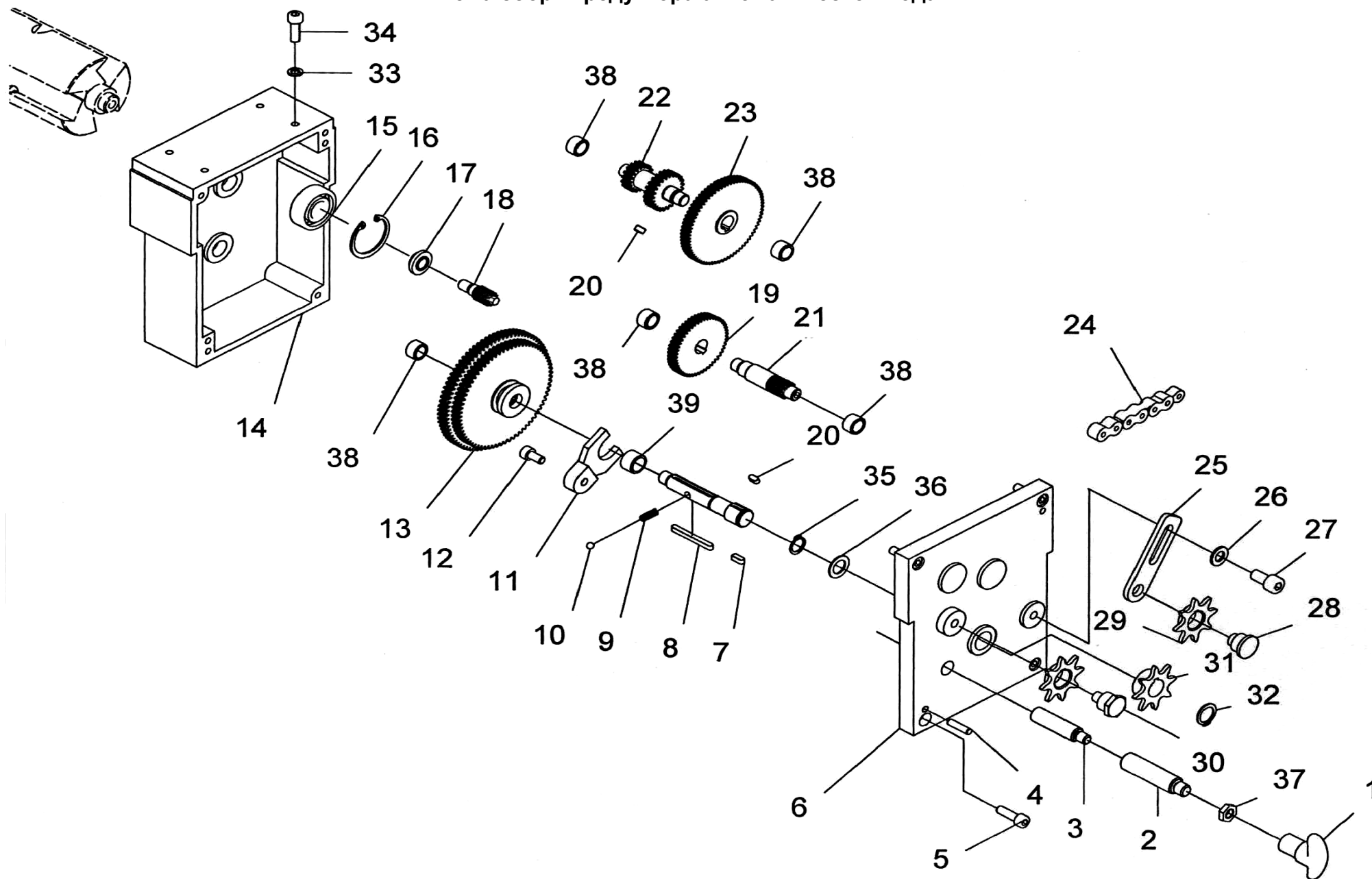


Рис. 1

Детали сборки редуктора автоматической подачи станка «КОРВЕТ 222» (Рис. 1)

* - позиция по схеме сборки

№*	Код	Наименование детали	№*	Код	Наименование детали
1	132192	Рукоятка (переключения скорости подачи)	21	132212	Вал-шестерня I
2	132193	Ось	22	132213	Вал-шестерня II
3	132194	Ось	23	132214	Колесо зубчатое
4	132195	Штифт	24	132215	Цепь
5	132196	Винт	25	132216	Планка
6	132197	Крышка редуктора	26	132217	Шайба
7	132198	Шпонка	27	132218	Винт
8	132199	Шпонка	28	132219	Ось
9	132200	Пружина	29	132220	Звездочка
10	132201	Шарик	30	132221	Ось
11	132202	Вилка	31	132222	Звездочка
12	132203	Винт	32	132223	Кольцо
13	132204	Колесо зубчатое	33	132224	Шайба
14	132205	Корпус редуктора	34	132225	Винт
15	132206	Подшипник	35	132226	Кольцо
16	132207	Кольцо	36	132227	Шайба
17	132208	Шайба	37	132228	Гайка
18	132209	Вал-шестерня	38	132229	Подшипник
19	132210	Колесо зубчатое	39	132230	Подшипник
20	132211	Шпонка			

Схема сборки строгального блока

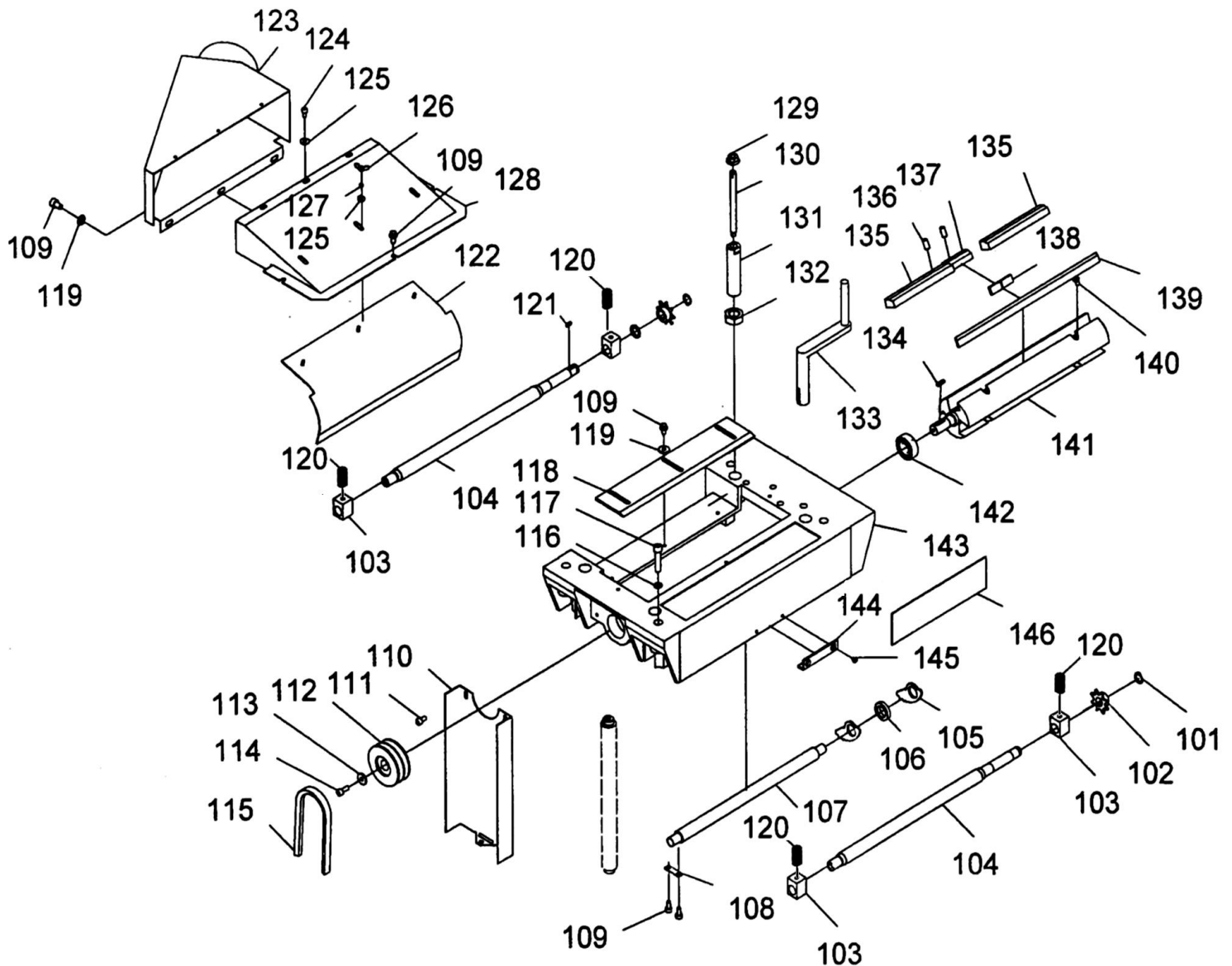


Рис. 2

Детали сборки строгального блока станка «КОРВЕТ 222» (Рис. 2)

*- позиция по схеме сборки

№*	Код	Наименование детали	№*	Код	Наименование детали
101	132231	Кольцо	124	132254	Винт
102	132232	Звёздочка	125	132255	Шайба
103	132233	Опора ролика	126	132256	Гайка
104	132234	Ролик	127	132257	Шайба
105	132235	Сегмент антиотбрасывателя	128	132258	Кожух защитный
106	132236	Распорка	129	132259	Гайка
107	132237	Ось	130	132260	Ось (винт ходовой)
108	132238	Планка	131	132261	Втулка
109	132239	Винт	132	132262	Гайка
110	132240	Кожух защитный	133	132263	Ручка (регулировки глубины строгания)
111	132241	Винт	134	132264	Шпонка
112	132242	Шкив	135	132265	Планка прижимная
113	132243	Шайба	136	132266	Винт установочный
114	132244	Винт	137	132267	Планка прижимная
115	25693	Ремень	138	132268	Вставка
116	132246	Шайба	139	132269	Нож строгальный
117	132247	Винт	140	132270	Винт
118	132248	Стружкоотражатель	141	132271	Вал строгальный
119	132249	Шайба	142	132272	Подшипник
120	132250	Пружина	143	132273	Блок строгальный
121	132251	Шпонка	144	132274	Пластина ограничительная
122	132252	Кожух	145	132275	Винт
123	132253	Патрубок пылеотвода	146	132276	Наклейка

Схема сборки стола

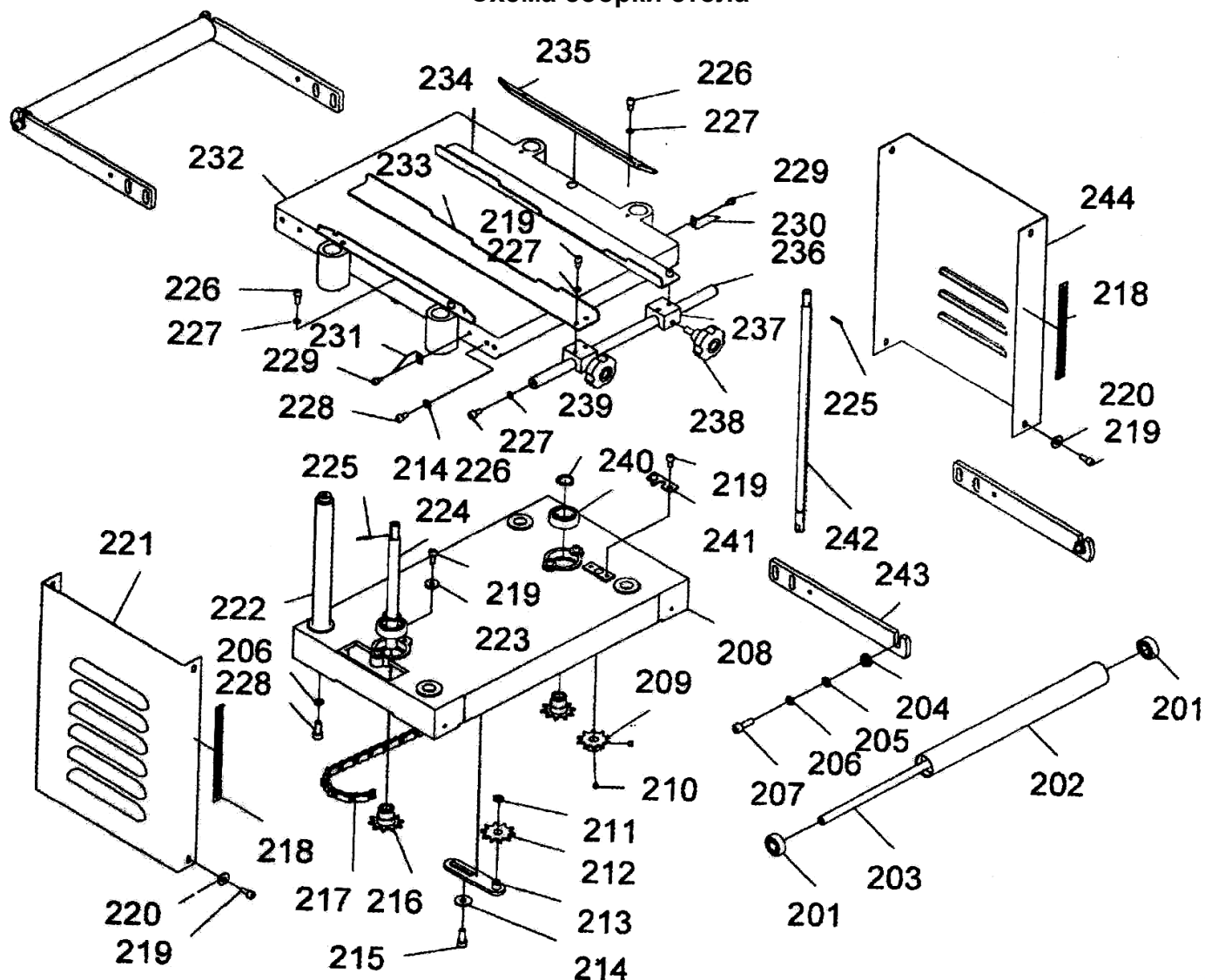


Рис. 3

Детали сборки стола станка «КОРВЕТ 222» (Рис. 3)

*- позиция по схеме сборки

№*	Код	Наименование детали	№*	Код	Наименование детали
201	132277	Подшипник	223	132299	Шайба
202	132278	Ролик поддерживающий	224	132300	Винт ходовой
203	132279	Ось	225	132301	Шпонка
204	132280	Вставка	226	132302	Винт
205	132281	Шайба	227	132303	Шайба
206	132282	Шайба	228	132304	Винт
207	132283	Винт	229	132305	Винт
208	132284	Станина	230	132306	Указатель
209	132285	Звёздочка	231	132307	Указатель
210	132286	Винт	232	132308	Стол рабочий
211	132287	Кольцо	233	132309	Направляющая правая
212	132288	Звёздочка	234	132310	Направляющая левая
213	132289	Планка	235	132311	Планка упорная
214	132290	Шайба	236	132312	Штанга
215	132291	Винт	237	132313	Блок установочный
216	132292	Звёздочка Т	238	132314	Винт фиксирующий
217	132293	Цепь	239	132315	Кольцо
218	132294	Шкала	240	132316	Подшипник
219	132295	Винт	241	132317	Пластина
220	132296	Шайба	242	132318	Вал
221	132297	Кожух левый	243	132319	Кронштейн
222	132298	Стойка	244	132320	Кожух правый

Схема сборки основания

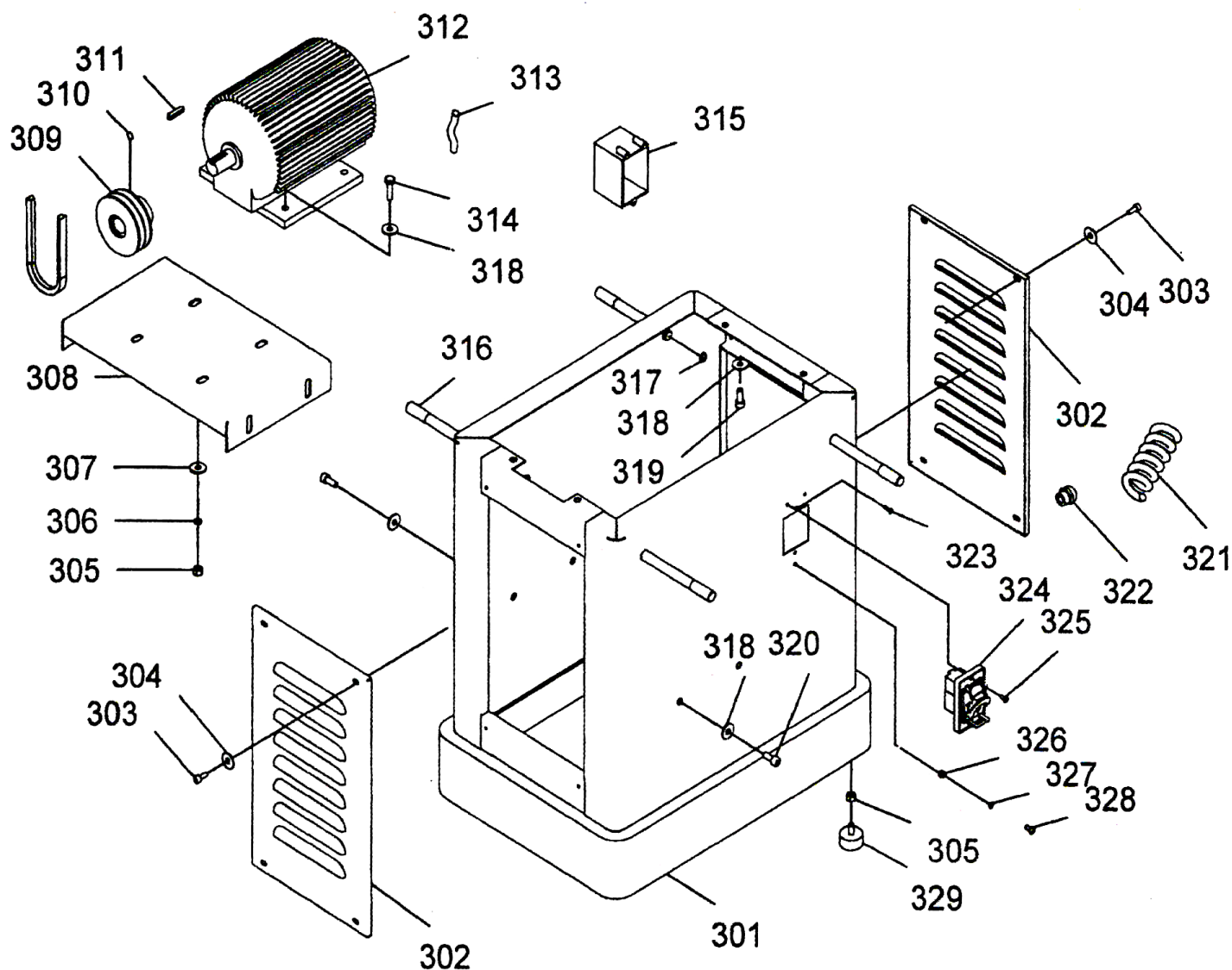


Рис. 4

Детали сборки основания станка «КОРВЕТ 222» (Рис. 4)

*- позиция по схеме сборки

№*	Код	Наименование детали	№*	Код	Наименование детали
301	132321	Основание	316	132336	Ручка
302	132322	Кожух	317	132337	Кольцо
303	132323	Винт	318	132338	Шайба
304	132324	Шайба	319	132339	Винт
305	132325	Гайка	320	132340	Винт
306	132326	Шайба	321	132341	Шнур питания
307	132327	Шайба	322	132342	Муфта
308	132328	Плита электродвигателя	323	132343	Винт
309	132329	Шкив	324	132344	Пускатель магнитный
310	132330	Винт	325	132345	Винт
311	132331	Шпонка	326	132346	Гайка
312	132332	Электродвигатель	327	132347	Шайба
313	132333	Провод электрический	328	132348	Винт
314	132334	Болт	329	132349	Ножка
315	132335	Короб			