

Схема и детали сборки станка комбинированного деревообрабатывающего модели «КОРВЕТ 326-30»

Схема сборки «КОРВЕТ 326-30»
LT00

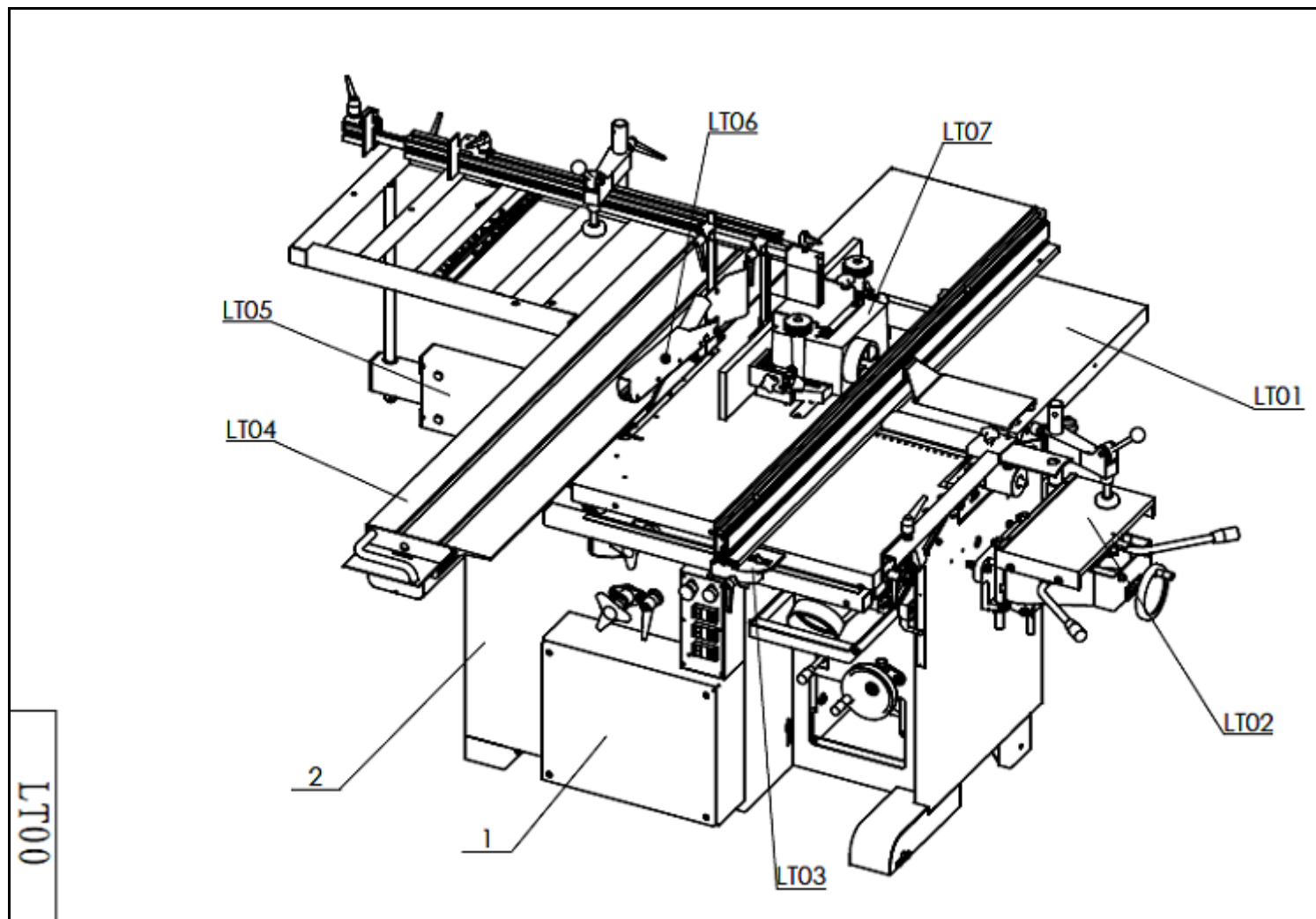


Рис. 1

Детали сборки «КОРВЕТ 326-30» (LT00 Рис. 1)

* - позиция по схеме сборки

№*	Код	Наименование детали
1	153553	Блок электрический
2	153554	Корпус

LT01

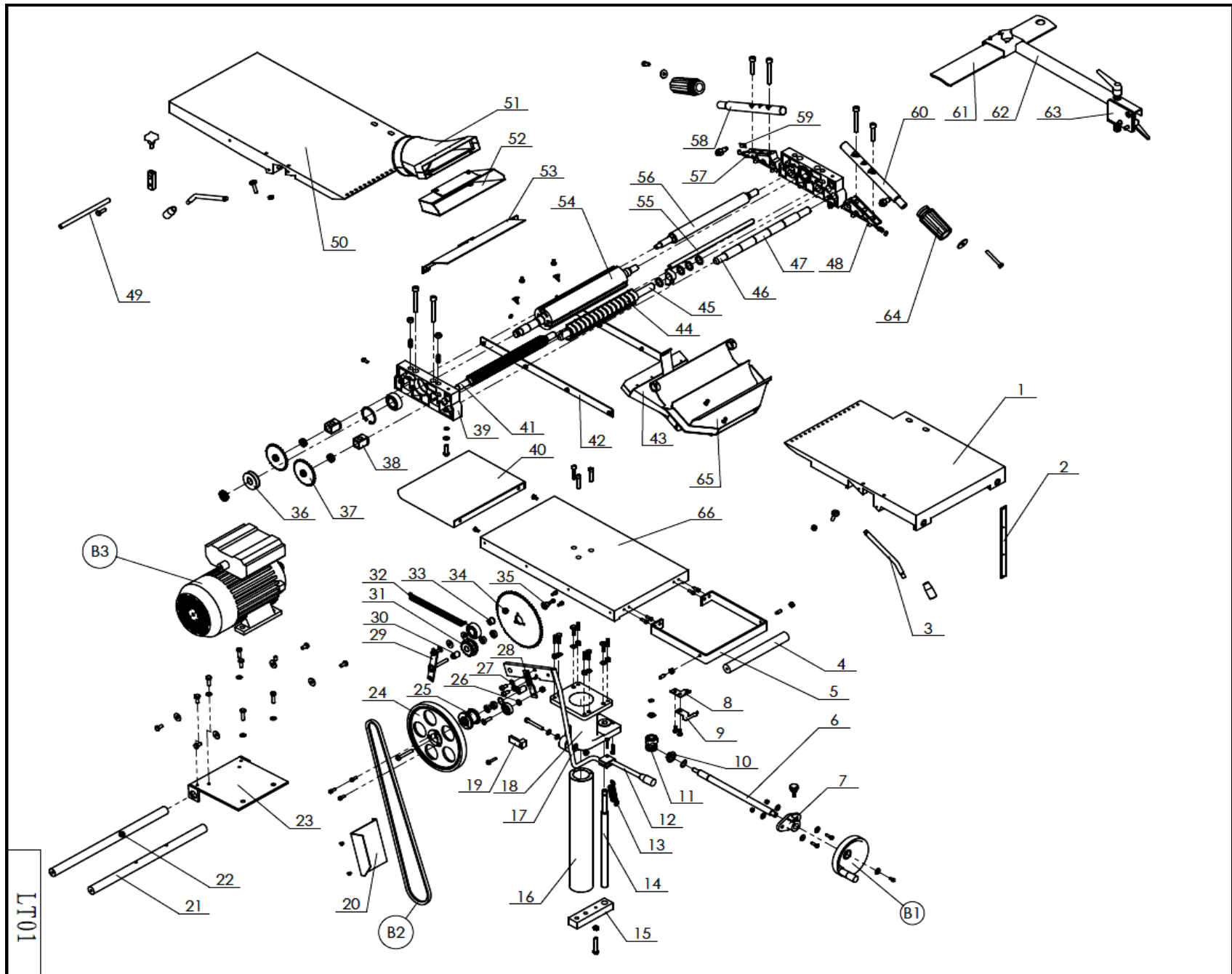


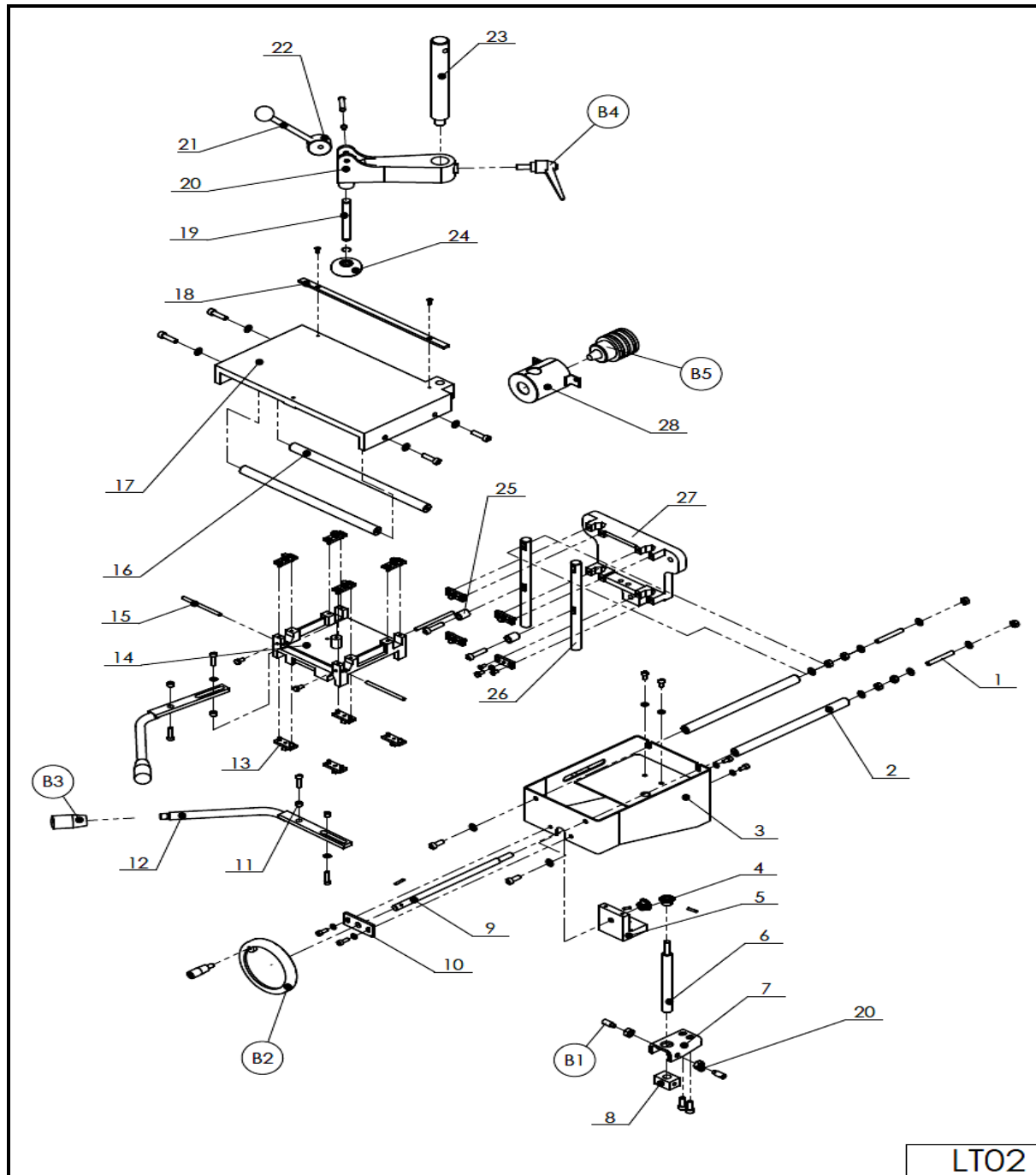
Рис. 2

Детали сборки «КОРВЕТ 326-30» (LT01 Рис. 2)

*- позиция по схеме сборки

№*	Код	Наименование детали	№*	Код	Наименование детали
1	153554	Корпус	36	153589	Шкив якоря
2	153555	Шкала	37	153590	Звездочка
3	153556	Кнопка стопорная	38	153591	Подшипник скольжения
4	153557	Ролик	39	153592	Кожух подшипника
5	153558	Опора роликовая	40	153593	Прижим удлинителя стола рейсмуса
6	153559	Вал-шестерня	41	153594	Ролик
7	153560	Манжет опорный	42	153595	Ролик рифленный
8	153561	Нониус	43	153596	Пылеотвод
9	153562	Нониус	44	153597	Пластина антиотбрасывателя
10	153563	Втулка направляющая	45	153598	Вал антиотбрасывателя
11	153564	Шестерня винтовая	46	153599	Кожух вала
12	153565	Линейка контрольная	47	153600	Втулка ограничительная
13	153566	Пружина	48	153601	Опора
14	153567	Планка винтовая	49	153602	Толкатель
15	153568	Пластина резьбовая	50	153603	Стол передний
16	153569	Корпус направляющей	51	153604	Пылеотвод
17	153570	Основание опорное	52	153605	Кожух пылеотвода рейсмуса
18	153571	Основание направляющей	53	153606	Пробка пылеотвода
19	153572	Блок ограничительный	54	153607	Вал рабочий
20	153573	Кожух ремня	55	153608	Вал центровочный
21	153574	Двигатель	56	153609	Вал подающий
22	153575	Двигатель	57	153610	Опора
23	153576	Двигатель	58	153611	Направляющая круглая
24	153577	Шкив	59	153612	Шкала
25	153578	Основание шкива	60	153613	Направляющая круглая
26	153579	Клин	61	153614	Плата
27	153580	Втулка	62	153615	Рычаг опорный
28	153581	Пластина соединительная	63	153616	Основание рычага
29	153582	Рычаг	64	153617	Подъемник
30	153583	Втулка позиционирующая	65	153618	Колпак вытяжной
31	153584	Звездочка малая	66	153619	Прижим рейсмуса
32	153585	Пружина	V1	153620	Маховик
33	153586	Втулка	V2	56903	Ремень клиновый
34	153587	Звездочка большая	V3	153621	Двигатель
35	153588	Втулка			

LT02



LT02

Рис. 3

Детали сборки «КОРВЕТ 326-30» (LT02 Рис. 3)

*- позиция по схеме сборки

№*	Код	Наименование детали	№*	Код	Наименование детали
1	153622	Якорь винтовой	18	153639	Устройство позиционирующее
2	153623	Штанга круглая	19	153640	Планка прижимная
3	153624	Стойка	20	153641	Рычаг
4	153625	Шестерня	21	153642	Рукоятка
5	153626	Опора	22	153643	Колесо эксцентриковое
6	153627	Якорь винтовой	23	153644	Ось прижима
7	153628	Опора	24	153645	Диск прижимной
8	153629	Гайка	25	153646	Втулка позиционирующая
9	153630	Штанга	26	153647	Направляющая
10	153631	Планка опорная	27	153648	Основание направляющей
11	153632	Втулка	28	153649	Корпус патрона
12	153633	Рычаг	B1	153650	Винт
13	153634	Прижим	B2	153651	Маховик
14	153635	Ползун	B3	153652	Рукоятка
15	153636	Устройство позиционирующее	B4	153653	Рукоятка
16	153637	Штанга круглая	B5	153654	Патрон
17	153638	Рабочий стол долбежного станка			

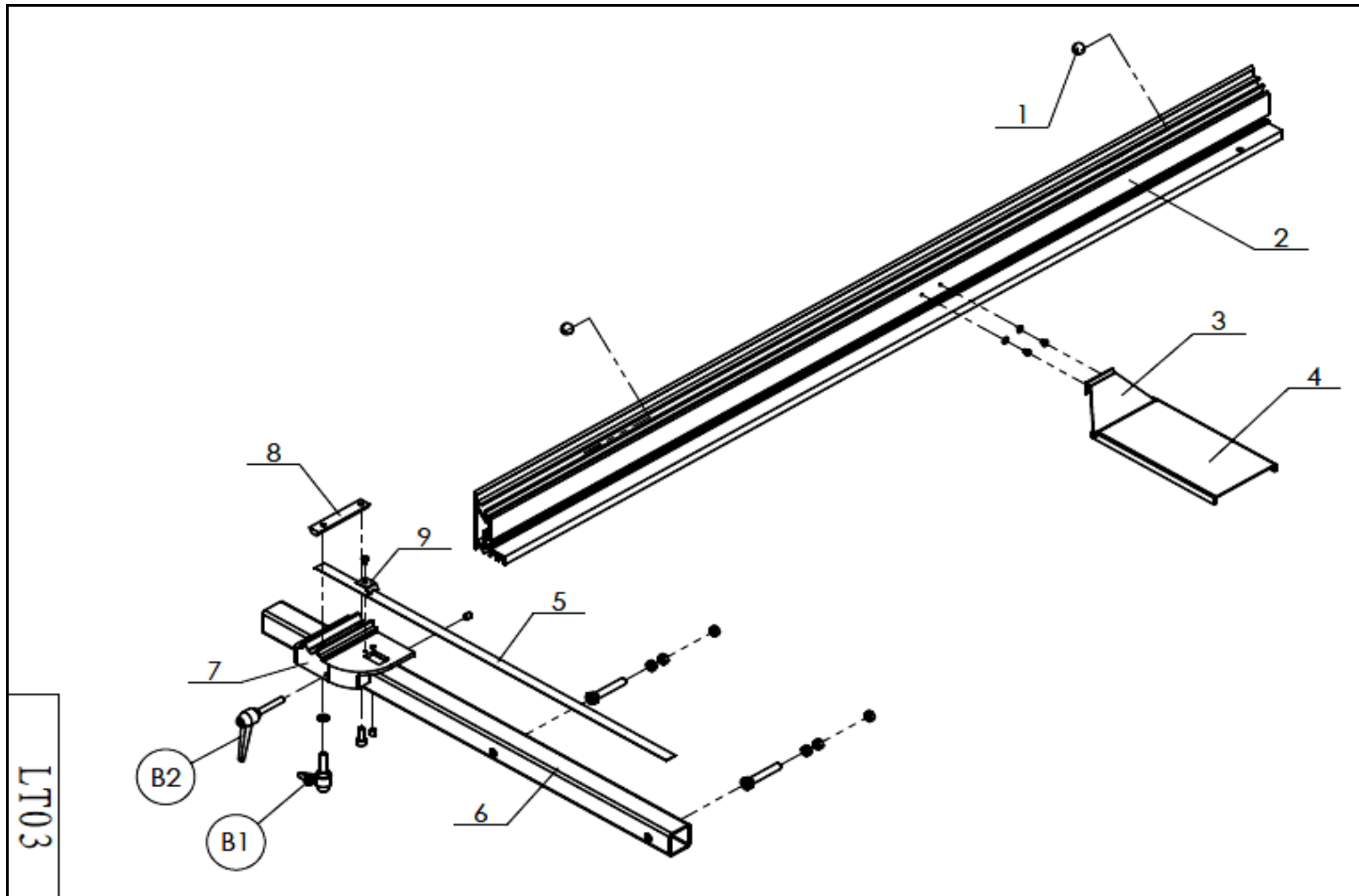


Рис. 4

Детали сборки «КОРВЕТ 326-30» (LT03 Рис. 4)

*- позиция по схеме сборки

№*	Код	Наименование детали
1	153654	Патрон
2	153655	Пластина направляющая
3	153656	Плата
4	153657	Плата
5	153658	Шкала
6	153659	Корпус шкалы
7	153660	Основание направляющей пластины
8	153661	Блок стопорный
9	153662	Игла
B1	153663	Ручка регулировочная
B2	153664	Ручка регулировочная

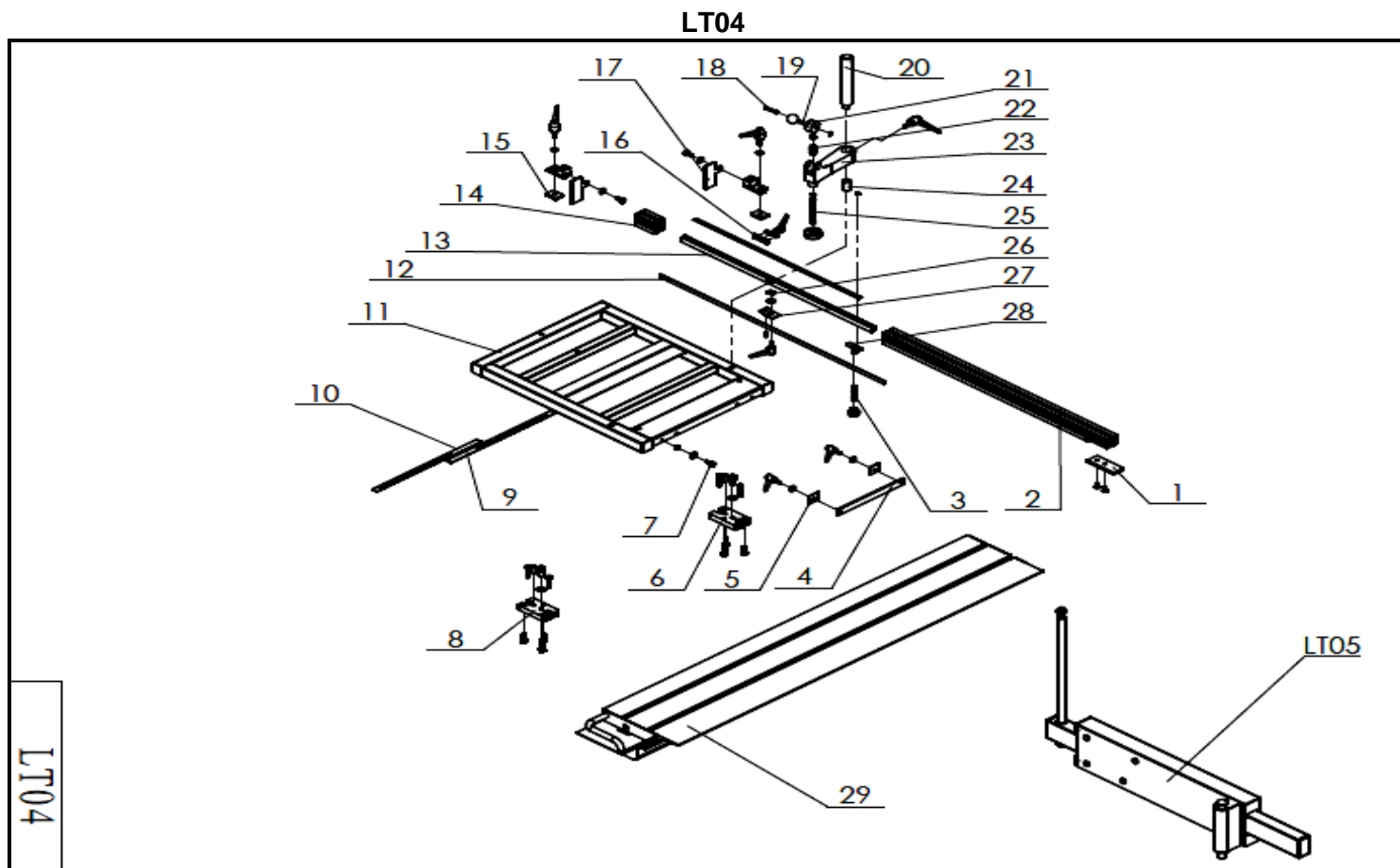


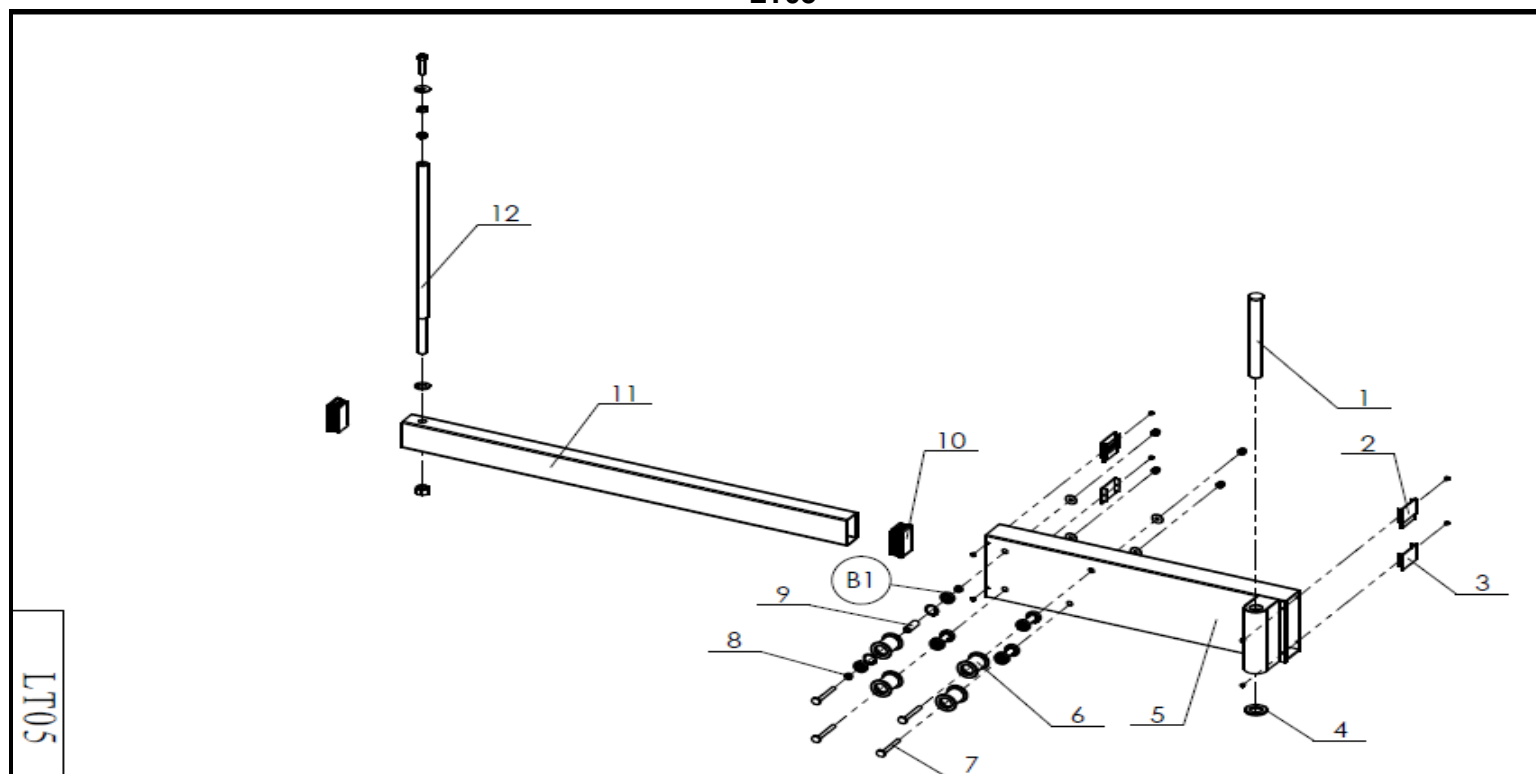
Рис. 5

Детали сборки «КОРВЕТ 326-30» (LT04 Рис. 5)

*- позиция по схеме сборки

№*	Код	Наименование детали	№*	Код	Наименование детали
1	153665	Ограничительный блок	16	153680	Резьбовая пластина
2	153666	Направляющая пластина	17	153681	Позиционирующая пластина
3	153667	Стопорная планка	18	153682	Малая ось
4	153668	Соединительная пластина	19	153683	Рукоятка
5	153669	Клин	20	153684	Ось прижима
6	153670	Левый клин	21	153685	Эксцентриковое колесо
7	153671	Эксцентриковая ось	22	153686	Пружина
8	153672	Правый клин	23	153687	Прижимной рычаг
9	153673	Угловая шкала	24	153688	Втулка
10	153674	Комплектующие угловой шкалы	25	153689	Прижимная планка
11	153675	Рабочий стол пилы	26	153690	Квадратная гайка
12	153676	Планка	27	153691	Прижимная пластина
13	153677	Планка	28	153692	Ограничительная пластина
14	153678	Направляющая пластина	29	153693	Направляющая
15	153679	Квадратная гайка			

LT05



LT05

Рис. 6

Детали сборки «КОРВЕТ 326-30» (LT05 Рис. 6)

* - позиция по схеме сборки

№*	Код	Наименование детали	№*	Код	Наименование детали
1	153694	Вал поворотный	7	153700	Ось эксцентриковая
2	153695	Кожух верхний	8	153701	Клин
3	153696	Кожух нижний	9	153702	Манжет
4	153697	Клин	10	153703	Кожух направляющей верхний
5	153698	Рычаг поворотный	11	153704	Направляющая
6	153699	Колесо	12	153705	Планка верхняя

LT06

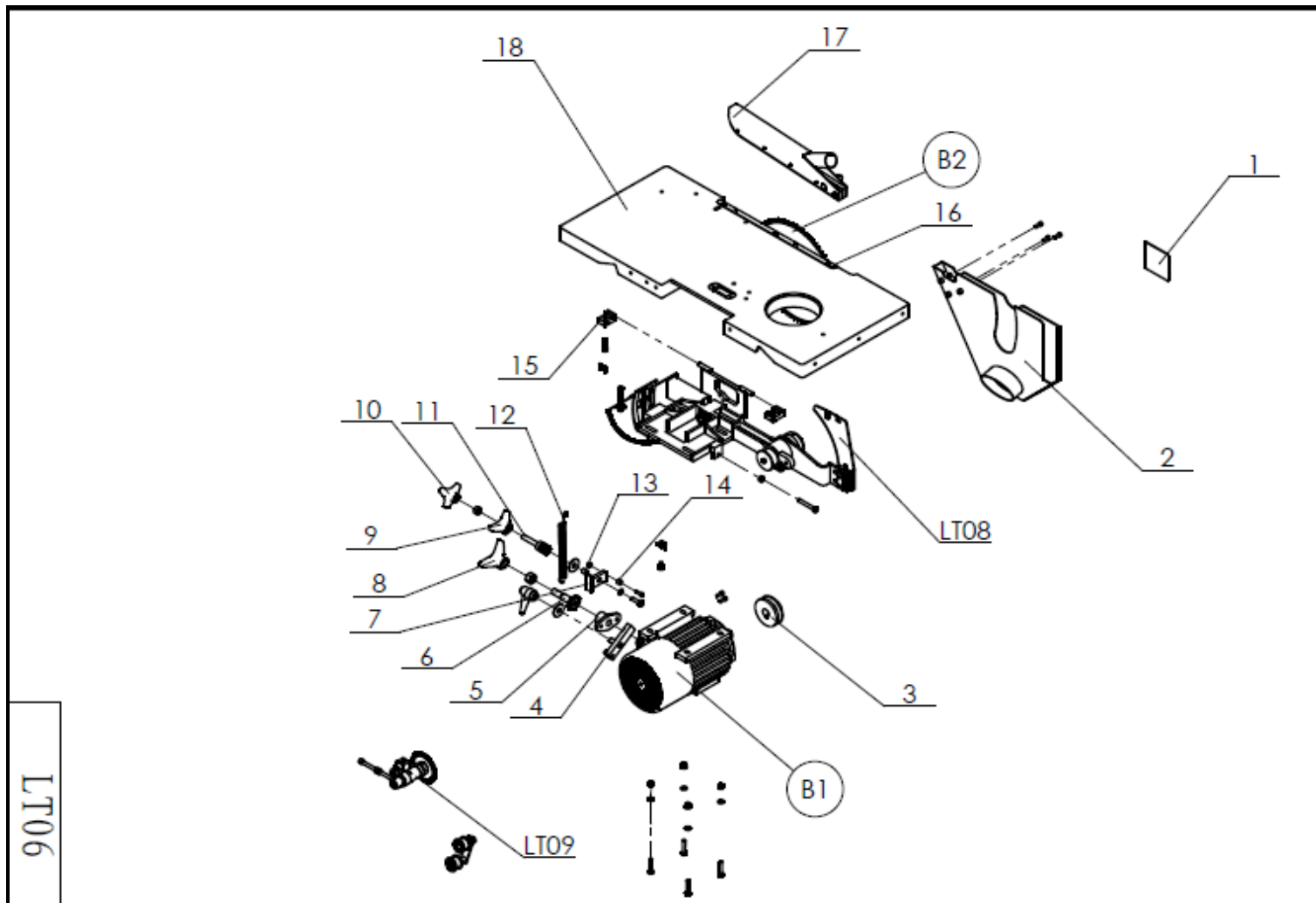


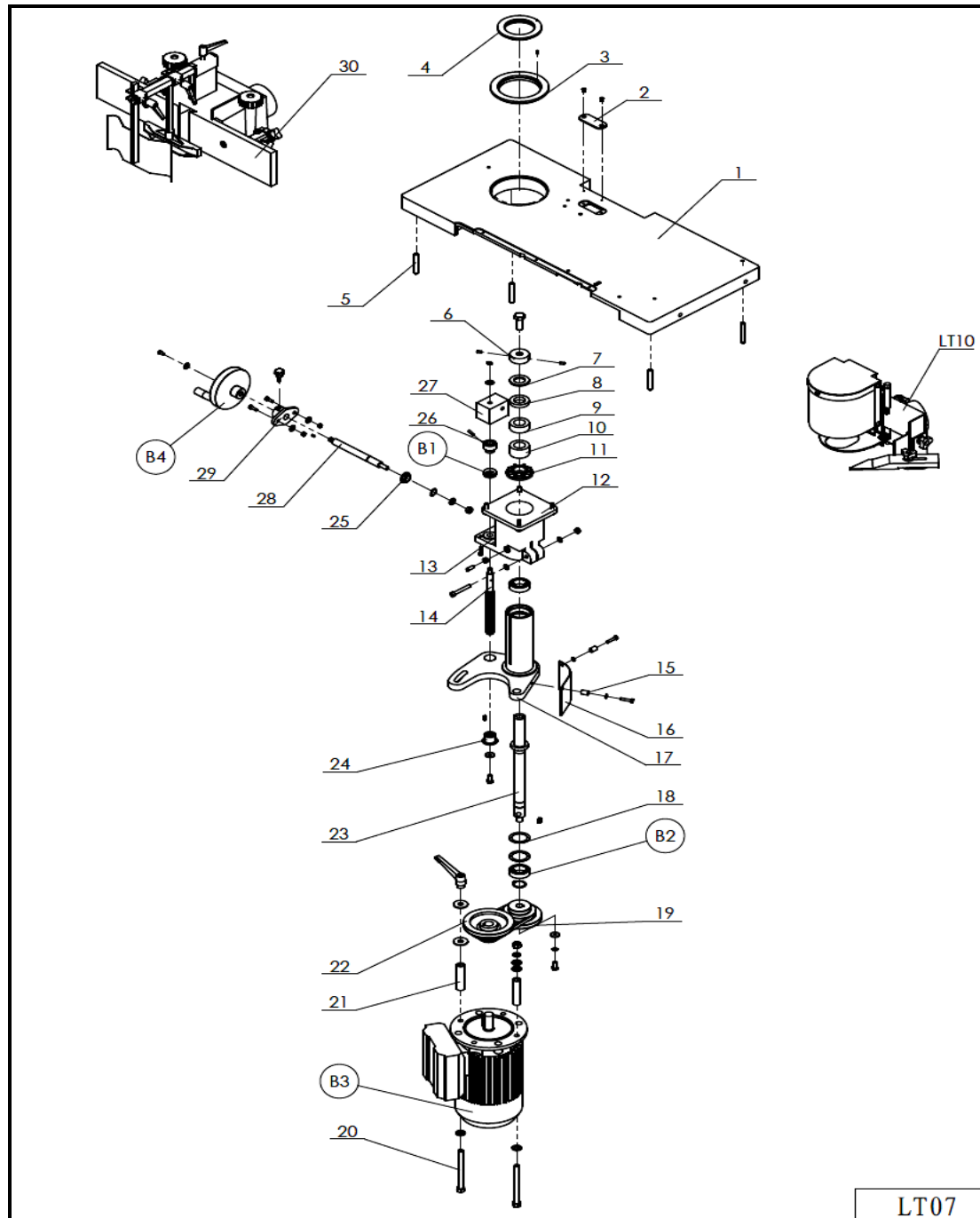
Рис. 7

Детали сборки «КОРВЕТ 326-30» (LT06 Рис. 7)

*- позиция по схеме сборки

№*	Код	Наименование детали
1	153707	Фланец пилы
2	153708	Кожух пилы
3	153709	Шкив двигателя
4	153710	Пластина стопорная
5	153711	Втулка опорная
6	153712	Шестерня регулировочная
7	153713	Блок стопорный
8	153714	Ручка
9	153715	Ручка
10	153716	Ручка
11	153717	Шестерня подъемная
12	153718	Пружина
13	153719	Втулка
14	153720	Втулка позиционирующая
15	153721	Опора подвижная
16	153722	Пластина
17	153723	Кожух пилы
18	153724	Рабочий стол
B1	153725	Двигатель
B2	153726	Диск пильный

LT07



LT07

Рис. 8

Детали сборки «КОРВЕТ 326-30» (LT07 Рис. 8)

*- позиция по схеме сборки

№*	Код	Наименование детали
1	153727	Рабочий стол пилы - машины сверлильной
2	153728	Кожух
3	153729	Кожух
4	153730	Кожух
5	153731	Вал винтовой
6	153732	Втулка прижимная
7	153733	Втулка распорная
8	153734	Втулка распорная
9	153735	Втулка распорная
10	153736	Втулка распорная
11	153737	Вентилятор
12	153738	Основание подвижное
13	153739	Втулка позиционирующая
14	153740	Вал
15	153741	Втулка распорная
16	153742	Кожух
17	153743	Корпус подвижный
18	153744	Клин регулировочный
19	153745	Шкив шпинделя
20	153746	Болт
21	153747	Втулка
22	153748	Шкив двигателя
23	153749	Вал фрезерный
24	153750	Гайка
25	153751	Втулка
26	153752	Шестерня
27	153753	Редуктор
28	153754	Вал передаточный
29	153755	Втулка
30	153756	Кожух фрезера
В1	153757	Подшипник
В2	153758	Подшипник
В3	153759	Двигатель
В4	153760	Маховик

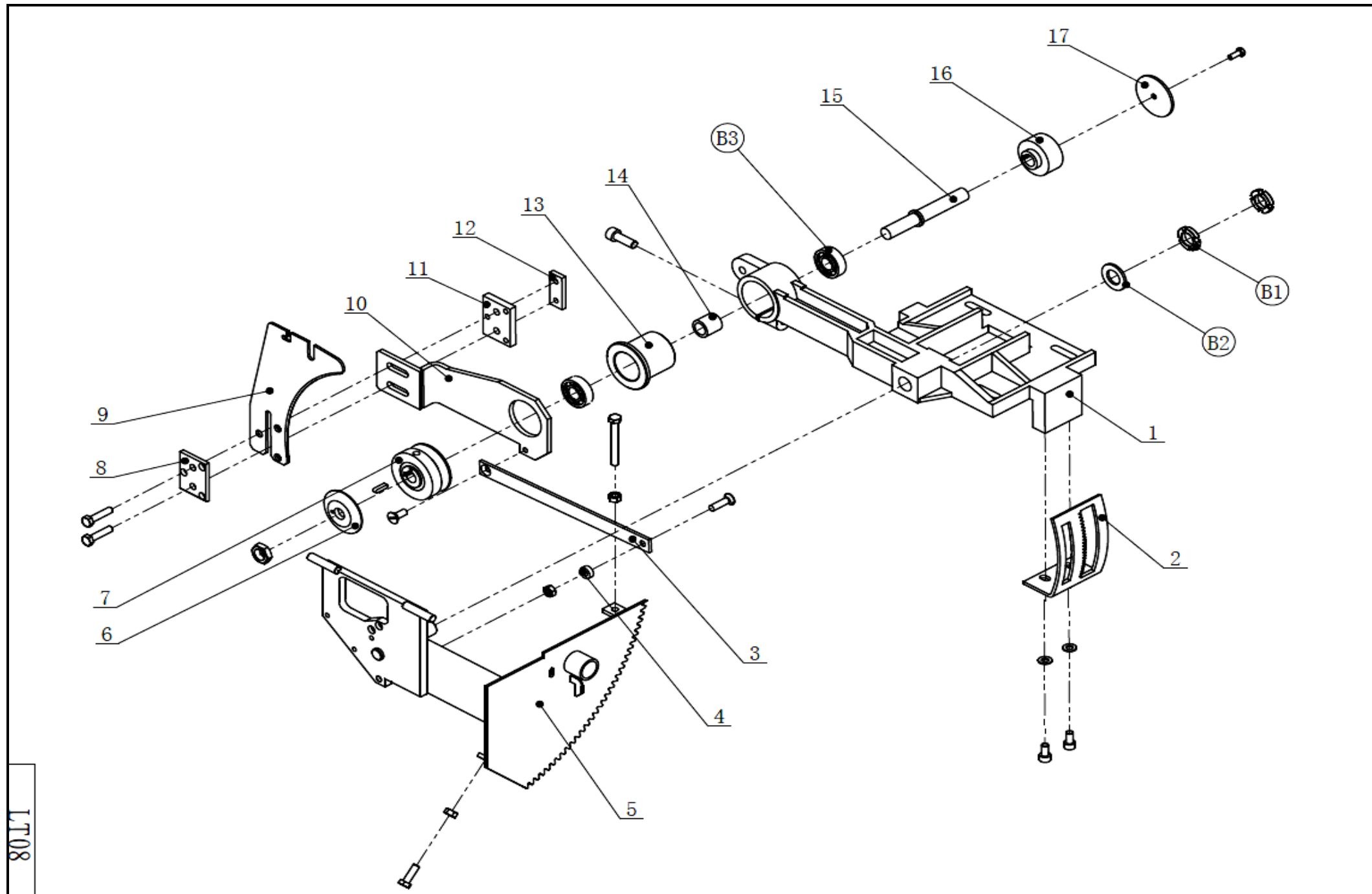
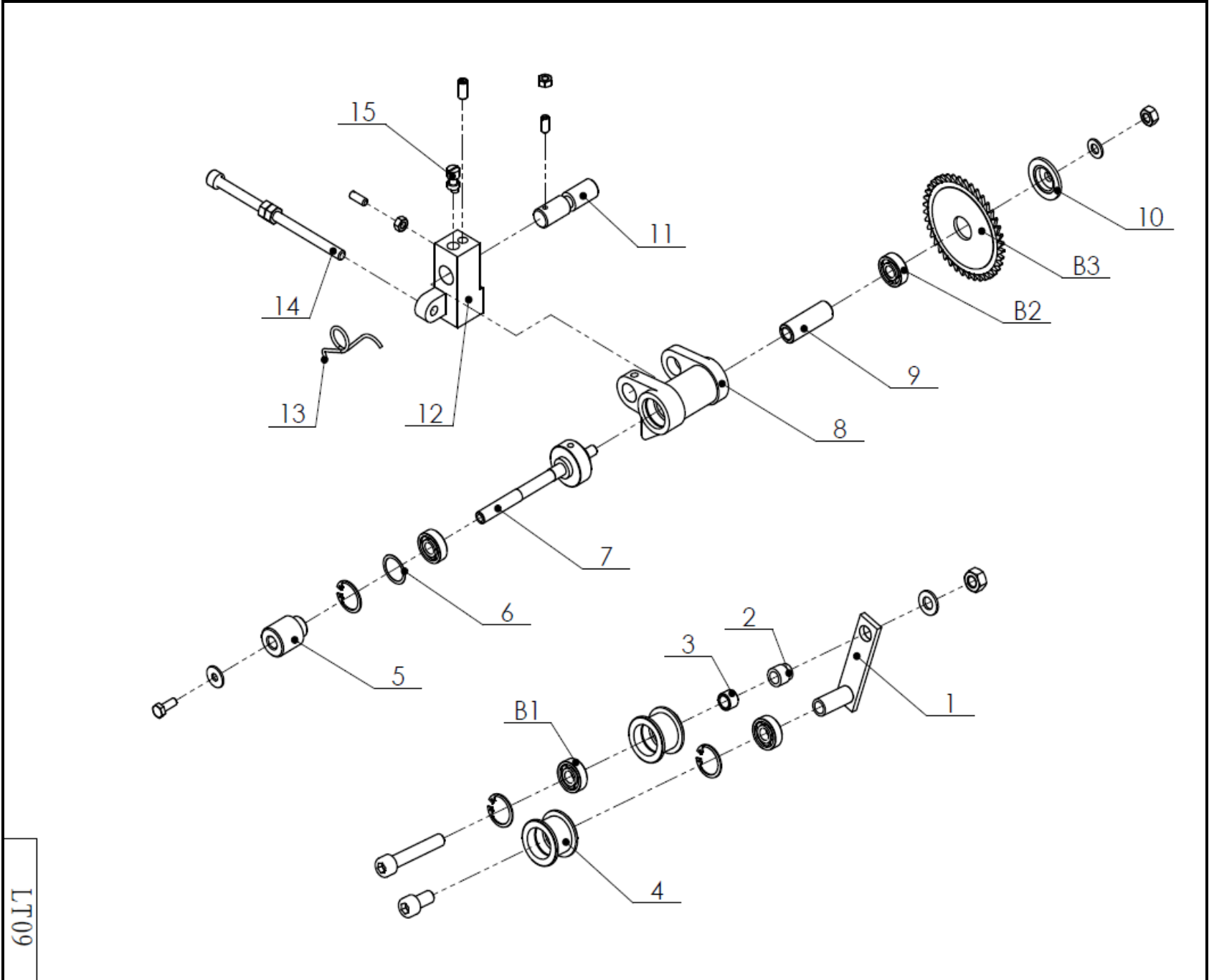


Рис. 9

Детали сборки «КОРВЕТ 326-30» (LT08 Рис. 9)

*- позиция по схеме сборки

№*	Код	Наименование детали
1	153761	Опора пилы
2	153762	Пластина подъемная с пазами
3	153763	Планка соединительная
4	153764	Клин
5	153765	Опора подвижная
6	153766	Шкив
7	153767	Диск пилы прижимной
8	153768	Пластина прижимная
9	153769	Расклинователь
10	153770	Опора расклинователя
11	153771	Клин регулировочный
12	153772	Гайка
13	153773	Втулка подшипника
14	153774	Втулка
15	153775	Вал
16	153776	Шкив
17	153777	Кожух
B1	153778	Гайка
B2	153779	Крепление
B3	153780	Подшипник



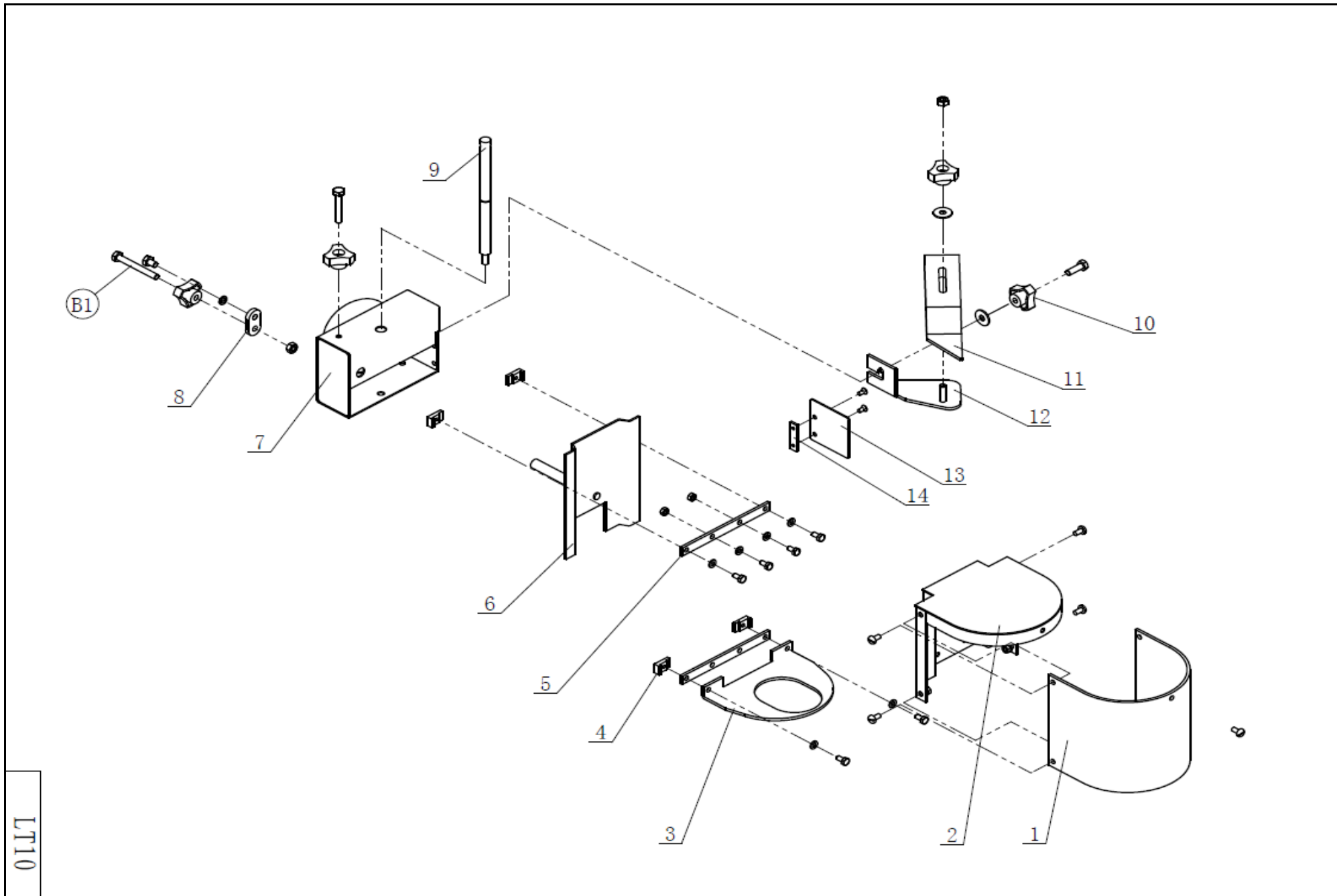
LT09

Рис. 10

Детали сборки «КОРВЕТ 326-30» (LT09 Рис. 10)

*- позиция по схеме сборки

№*	Код	Наименование детали
1	153781	Рычаг натяжной
2	153782	Втулка натяжного рычага
3	153783	Втулка
4	153784	Натяжитель
5	153785	Шкив
6	153786	Клин регулировочный
7	153787	Шпиндель
8	153788	Кронштейн
9	153789	Втулка
10	153790	Фланец
11	153791	Вал
12	153792	Основание пилы малое
13	153793	Пружина
14	153794	Винт регулировочный
15	153795	Ось эксцентриковая
B1	153796	Подшипник
B2	153797	Подшипник
B3	153798	Полотно подрезное твердосплавное



LT10

Рис. 11

Детали сборки «КОРВЕТ 326-30» (LT10 Рис. 11)

*- позиция по схеме сборки

№*	Код	Наименование детали
1	153799	Кожух
2	153800	Кожух
3	153801	пластина Изгибающая
4	153802	Прижим
5	153803	пластина Соединительная
6	153804	пластина Направляющая
7	153805	Кожух
8	153806	пластина Соединительная
9	153807	планка Стопорная
10	153808	Ручка
11	153809	Ограждение
12	153810	пластина Изгибающая
13	153811	Пластина
14	153812	Прижим
В0	153813	Болт