

# ИНСТРУКЦИЯ ПО ЭКСПЛУАТАЦИИ



## КОМБИНИРОВАННЫЙ ШЛИФОВАЛЬНЫЙ СТАНОК BDS-150/230

## Содержание.

- 1) Комплект поставки.
- 2) Введение.
- 3) Назначение.
- 4) Технические данные.
- 5) Уровень шума оборудования.
- 6) Предупредительные таблички.
- 7) Детали станка.
- 8) Описание станка.
- 9) Монтаж и наладка станка.
- 10) Работа на станке.
- 11) Электрооборудование.
- 12) Техобслуживание шлифовального станка.
- 13) Перечень деталей.
- 14) Принадлежности и аксессуары.
- 15) Демонтаж и ликвидация.
- 16) Схема станка.
- 17) Правила техники безопасности.
- 18) Гарантийные условия.

### 1. Комплект поставки.

Комбинированный шлифовальный станок поставляется в картонной коробке в частично демонтированном виде.

Со станком поставляются следующие принадлежности:

1. упор ленты;
2. вал упора;
3. кожух диска;
4. опора шлифовального станка;
5. держатель столика;
6. распорка столика;
7. наклонный стол;
8. инструкция по использованию.

### 2. Введение.

Уважаемый покупатель, мы благодарим Вас за то, что Вы купили шлифовальный станок **BDS-150/220** компании «ТРИОД».

Станок оснащен оборудованием, предназначенным для защиты обслуживающего персонала и самого станка во время работы. Однако эти меры предосторожности не могут устранить все возможные опасности, поэтому необходимо, чтобы обслуживающий персонал, прежде чем

приступить к работе на станке внимательно прочитал и понял данное руководство. Это поможет избежать ошибок, как при установке станка, так и при его эксплуатации. Не приступайте к работе на станке до тех пор, пока Вы не прочитали все инструкции станка и не изучили каждую его функцию и процесс.

Строго соблюдайте инструкцию по технике безопасности и указания в предупредительных табличках на оборудовании.

### **3. Назначение.**

Комбинированный шлифовальный станок предназначен для шлифования и обработки дерева. Станок найдет применение в инструментальных мастерских, в малых и средних производственных цехах.

### **4. Технические данные:**

Обороты	1440 об/мин
Размер ленты	155x1220 мм
Размер стола	260x191мм.
Угол наклона	0-45, 0-90
Скорость ленты	500 м/мин
Диаметр диска	220 мм
Потребляемая мощность	500Вт
Напряжение	230В. 50Гц.
Защита двигателя	IP 54
Вес	58 кг

Изготовитель оставляет за собой право модернизации станка, а также внесение изменений в комплектацию, если это не отражается на основных технических характеристиках станка.

### **5. Уровень шума оборудования:**

Уровень акустической мощности  $A (L_{wa})$

$L_{wa} = 90.3$  Дб (А) – Значение измерено с нагрузкой.

$L_{wa} = 85.0$  Дб (А) – Значение измерено без нагрузки.

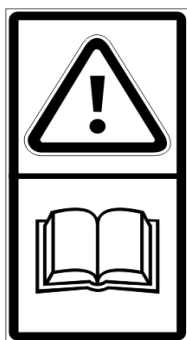
Уровень звука (А) в месте обслуживания ( $L_p A_{eq}$ )

$L_p A_{eq} = 83.9$  Дб (А) – Значение измерено с нагрузкой

$L_p A_{eq} = 72.2$  Дб (А) – Значение измерено без нагрузки

## 6. Таблички по технике безопасности.

- 1. Внимание! Перед началом работы на станке прочитайте руководство по эксплуатации!** (табличка размещена около выключателя).
- 2. Внимание! Во время работы на станке используйте средства защиты зрения!** (табличка размещена около выключателя).
- 3. Внимание! Не работайте на станке в рукавицах!** (табличка размещена на передней части двигателя).
- 4. Предупреждение: Лента должна вращаться в направлении, указанном на этой наклейке!** (табличка размещены на кожухах оборудования).
- 5. Внимание! При снятом кожухе – опасность поражения электрическим током!** (табличка размещена на нижнем кожухе станка и около выключателя).
- 6. Наклейка предупреждает о наличии винта, с помощью которого можно изменять центрирование ленты** (табличка размещена на кожухе станка).
- 7. Наклейка предупреждает о наличии рычага, предназначенного для натяжения ленты** (табличка размещена на кожухе станка).



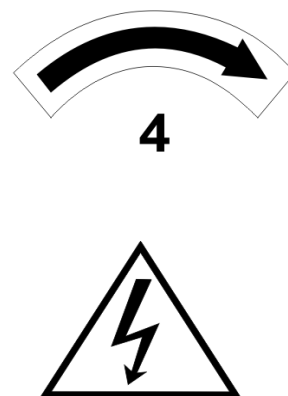
1



2



3



4

5

РЕГУЛИРОВАНИЕ ЛЕНТЫ

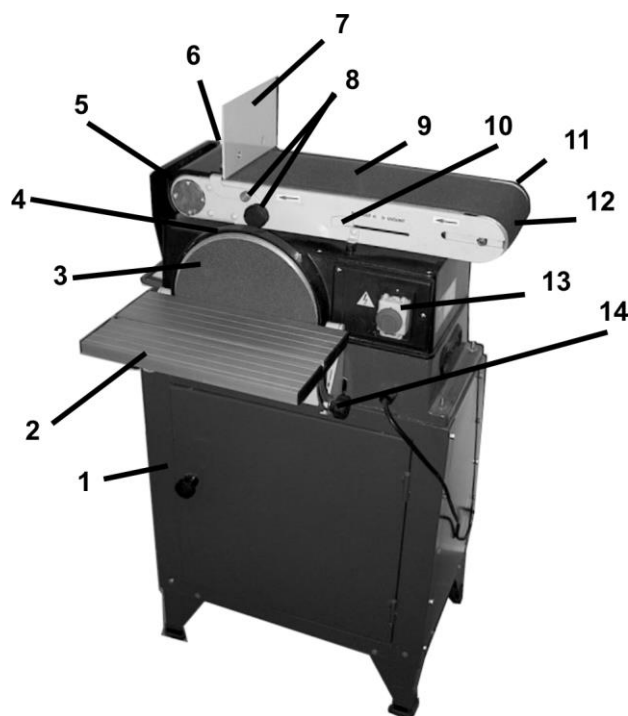
6

НАТЯНУТЬ << >> ОСЛАБИТЬ

7

## 7. Детали станка:

1. тумба шлифовального станка;
2. наклонный стол;
3. шлифовальный диск;
4. защитный кожух диска;
5. кожух вала;
6. приводной вал;
7. упор шлифовальной ленты;
8. винты для закрепления упора;
9. наклонное плечо;
10. рычаг для натяжения шлифовальной ленты;
11. винт для центрирования ленты;
12. ведомый вал;
13. выключатель шлифовального станка;
14. винт для крепления столика.



## 8. Описание станка.

Конструкцию комбинированного шлифовального станка составляют стальные и чугунные детали. Привод обеспечивает однофазный электрический двигатель.

Комбинированный шлифовальный станок предназначен для шлифования и обработки дерева (удаление старого лакового покрытия, полирования, обработка граней и т.п.). Жёсткость конструкции обеспечивает простоту и устойчивость станка. На комбинированном шлифовальном станке можно выполнять много различных способов шлифования.

## 9. Монтаж и наладка шлифовального станка.

Прежде всего, проверьте соответствие комплекта поставки станка, перечню приведенному в главе 1 данного руководства.

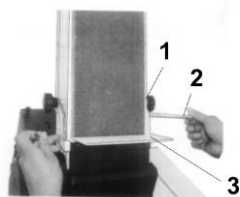
Шлифовальный станок поставляется в частично демонтированном виде.

Далее выполните действия в соответствии с предписаниями и схемами данной главы.

**! Предупреждение!** После того как Вы снимите упаковку и установите шлифовальный станок, мы рекомендуем Вам провести опытную обкатку (без нагрузки) в течение 5 мин.

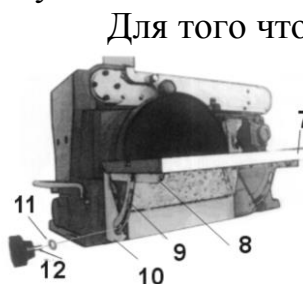
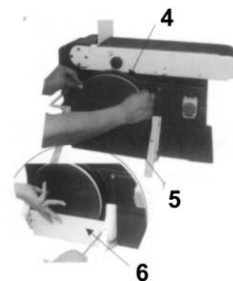
Внимание! При обкатке необходимо соответствующим образом обеспечить безопасность.

## Монтаж.



Для установки упора (3) используйте винты (1), закрепите упор с помощью вала (2).

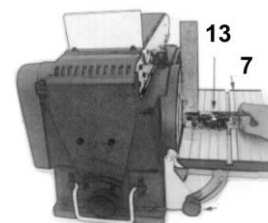
После того, как Вы наклеите шлифовальную бумагу (5), на диск (4), установите защитный кожух (6).



Для того чтобы смонтировать рабочий стол (7), следует установить держатель шлифовального станка (10) и держатели стола (8).

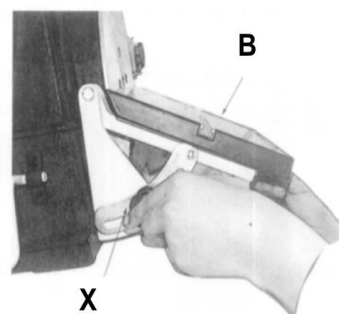
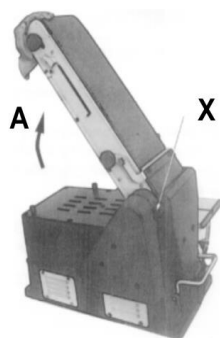
После монтажа держателей нужно установить распорки (9) со шкалой и закрепить стол под нужным углом с помощью винта (12) и с прокладкой (11).

Рабочий стол (7) следует выставить перпендикулярно диску с помощью угольника (13).



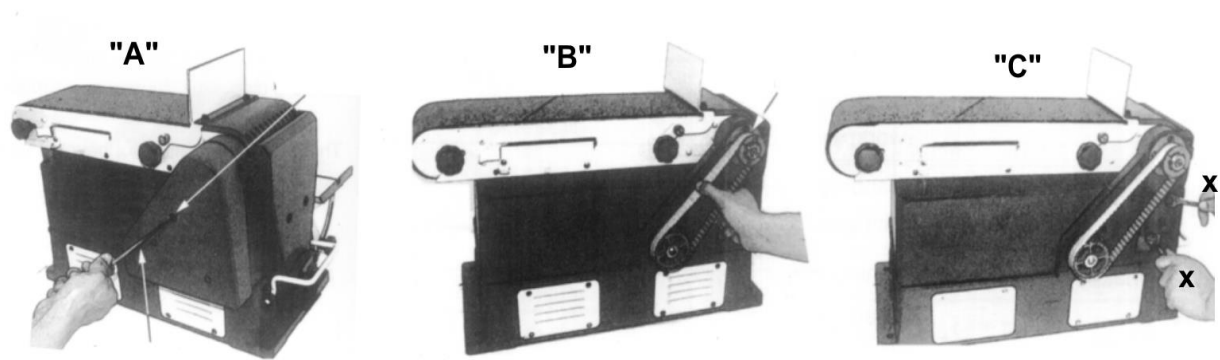
### Установка наклона ленты и стола шлифовального станка.

Конструкция шлифовального станка позволяет изменять наклон ленты «А» и стола станка «В». С помощью винтов «Х» можно наклонять ленту или стол.



### Замена приводного ремня.

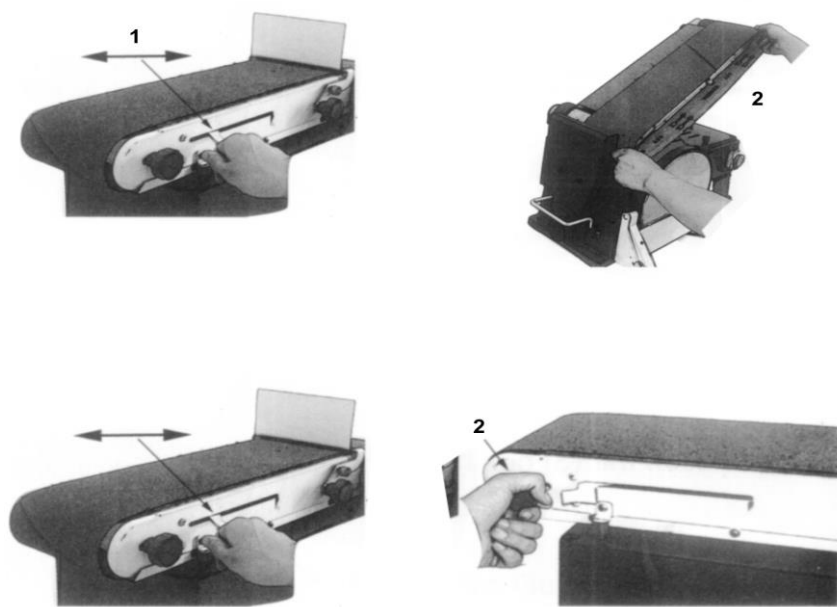
Перед запуском станка проверьте натяжение зубчатого ремня, который обеспечивает привод диска и ленты шлифовального станка. Ремень находится под пластмассовым кожухом «А». Этот зубчатый ремень должен прогибаться приблизительно на 0,5мм при нажатии пальцем «В». Слишком сильно натянутый зубчатый ремень сокращает срок его службы, а так же подшипников приводного вала и двигателя. Для натяжения клиновых ремней служат натяжные винты «С».



**!Предупреждение!** Во время манипуляций будьте предельно осторожны. Существует опасность травматизма в результате неконтролируемого движения шлифовального станка.

### Замена шлифовальной ленты.

Отключите станок от электрической сети. Открутите крепежные винты кожуха и снимите их. Ослабьте рычаг натяжения ленты (1). Удалите старую ленту (2) и очистите ролики ленты. Вставьте новую ленту (510x1220 мм). **ВНИМАНИЕ!** Ленту нужно вставлять в правильном направлении вращения (оно обозначено стрелкой на нижней стороне). Установите обратно все кожухи.



### Регулирование шлифовальной ленты.

После того, как Вы поставили шлифовальную ленту и кожухи, нужно настроить ленту на плавный ход.

С помощью рычага (1) натяните ленту, чтобы не происходило ее проскальзывание. С помощью винта (2) центрируйте ленту на ведомом валу.

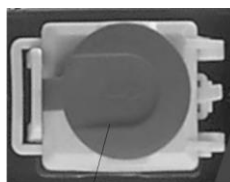
## 10. Работа на станке.

Комбинированный шлифовальный станок **BDS-150/220** предназначен для обслуживания только одним работником. Единственное рабочее место находится на фронтальной части станка (со стороны выключателя).

### Электрический выключатель.

Станок включается с помощью зеленого выключателя «1», выключается при нажатии красной кнопки «0» (см. рисунок). Кнопка «Стоп» - кнопка аварийного останова станка.

- 1) Кнопка «Стоп» (кнопка аварийного останова станка);
- 2) Зеленая кнопка «1» «пуск»;
- 3) Красная кнопка «0» «стоп».



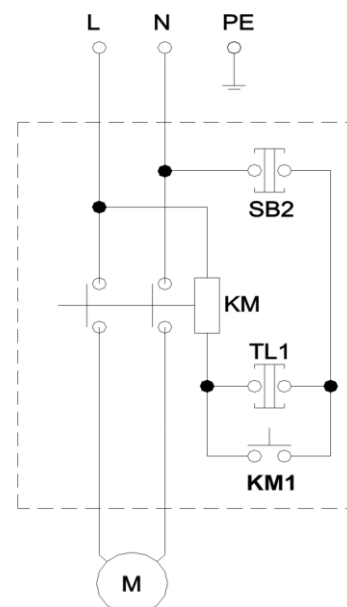
## 11. Электрооборудование.

Электрическая система подключена в соответствии с приведенной схемой:

Напряжение 1/N/PE AC 230 В. 50 Гц.  
Питание 10А.

### Схема подключения.

- L - фазовый кабель
- N - средний кабель
- PE - защитный кабель (заземление)
- SB2 - кнопка СТОП (при закрытой крышке выключателя –кнопка аварийного останова СТОП)
- TL1 - кнопка СТАРТ
- KM1 - контактор
- KM - катушка контактора
- M - двигатель





## **12. Техобслуживание шлифовального станка.**

**! Опасность:** Работу с электрооборудованием может производить только специалист, имеющий документ о соответствующем электротехническом образовании.

**! Предупреждение:** Рекомендуемым питанием при подключении станка в домашних условиях может быть десятиамперный ток питания.

**! Предостережение:** Перед началом использования станка ознакомьтесь с элементами управления, их функциями и расположением.

**! Предупреждение:** В случае проведения ремонтов, наладок, работ, связанных с техобслуживанием, всегда отключайте станок от электросети.

### **Смазка**

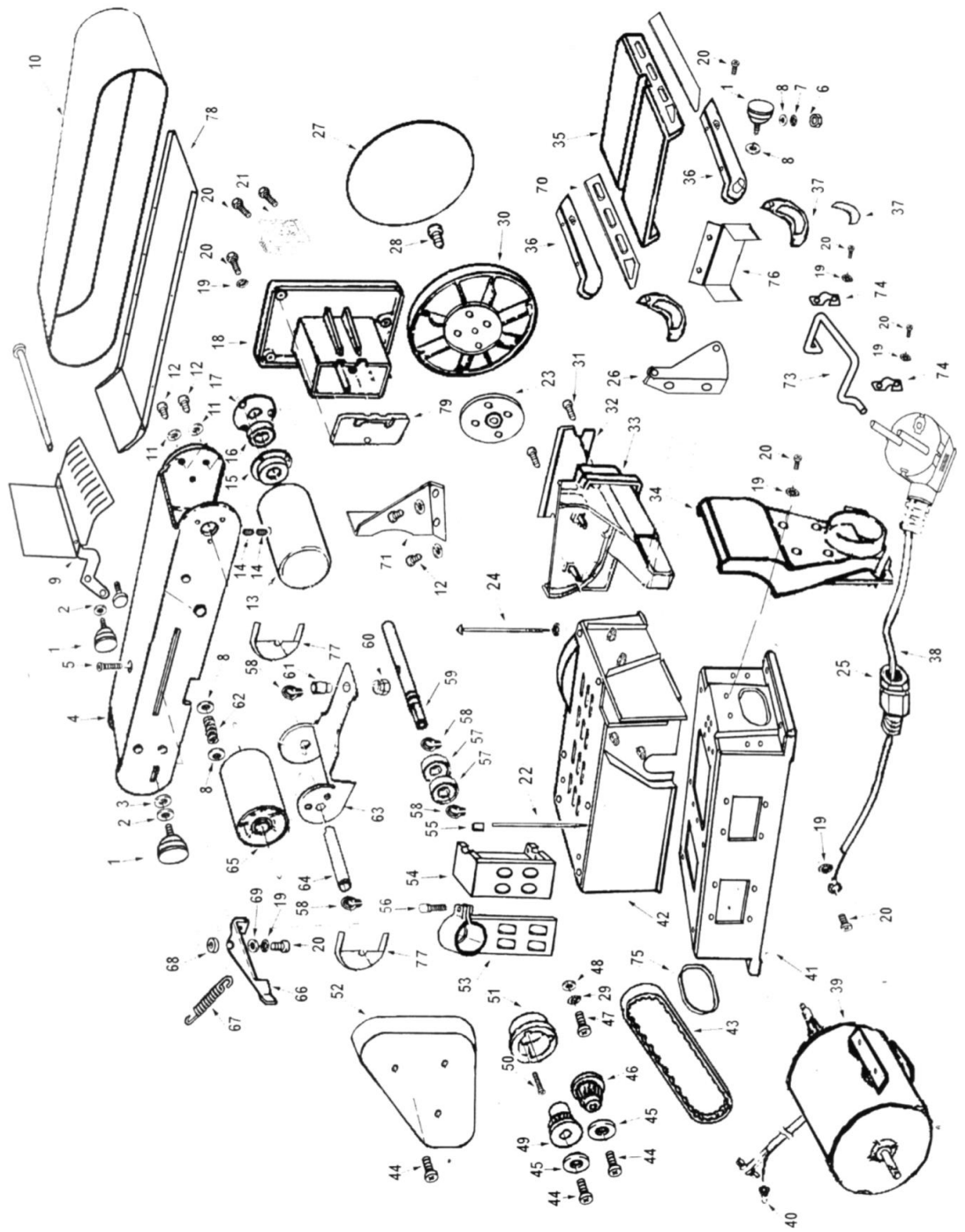
Двухдисковый шлифовальный станок оснащен однорядными, закрытыми с обеих сторон шарикоподшипниками, имеющими постоянную смазку и не нуждающимися в обслуживании.

## **13. Принадлежности и аксессуары.**

Основные принадлежности, а именно все составные узлы и детали, которые поставляются вместе со станком или непосредственно находятся на нём или указаны в главе 1 «Комплект поставки».

Дополнительные принадлежности – это принадлежности, которые можно купить дополнительно. Они указаны в каталоге предложений. Этот каталог Вы можете получить бесплатно, заказав его в наших филиалах. Также можно получить консультацию у нашего сервисного техника насчет использования особых приспособлений.

## **14. Схема станка.**



## 15. Условия гарантийного сопровождения станков «ТРИОД»

Уважаемые пользователи оборудования компании «ТРИОД».

Для того чтобы приобретенное оборудование позволило достичь максимальных результатов, советуем Вам внимательно ознакомиться с изложенными ниже условиями гарантийного сопровождения и документацией на оборудование.

Гарантийное сопровождение на все оборудование предоставляется сертифицированными сервисными центрами «ТРИОД» в течение 1 года, включая дополнительную годовую гарантию.

Дополнительная гарантия (сроком на 1 год) действует в случае, если пуско-наладка оборудования была проведена специалистами сервисного центра ООО «ТРИОД».

В течение гарантийного срока мы бесплатно предоставим вышедшие из строя детали и проведем все работы по их замене.

Действие срока гарантийного сопровождения начинается с даты, указанной в гарантийном талоне. В случае если этой даты нет, датой начала гарантии будет считаться дата передачи оборудования по накладной.

Чтобы сберечь Ваше время и эффективно организовать работу наших специалистов, при направлении претензии просим Вас сообщить нам следующие сведения:

- данные оборудования (заводской номер и дата продажи оборудования);

- данные о его приобретении (Место, дата, реквизиты документов.) Накладной, счета, счета-фактуры и т.п.;

- описание выявленного дефекта;

- Ваши реквизиты для связи.

Для Вашего удобства мы прилагаем образец возможной рекламации.

Претензии просим направлять по месту приобретения оборудования или в ближайший сертифицированный сервисный центр «ТРИОД».

Наши специалисты приступят к гарантийному ремонту сразу после проверки представленных Вами документов и осмотра оборудования, доставленного в сервисный центр, на предмет возможного наличия оснований, исключающих применение гарантийных условий.

Срок гарантийного ремонта – 15 дней. В случае продления сроков при необходимости поставки отдельных запасных частей Вы будете незамедлительно уведомлены об этом.

При обнаружении дефекта, устранение которого не входит в состав работ по гарантийному сопровождению, Вы будете обязательно проинформированы. В дальнейшем сервисный центр будет действовать в соответствии с полученными от Вас указаниями.

В рамках гарантийного сопровождения не осуществляются:

- Сборка оборудования после его приобретения, пуско-наладочные работы;

- Периодическое профилактическое обслуживание, подстройка узлов и агрегатов, смазка и чистка оборудования, замена расходных материалов. Эти работы не требуют специальной подготовки и могут быть выполнены самим пользователем оборудования в соответствии с порядком изложенным в инструкции по эксплуатации.

Мы будем вынуждены отказать Вам в гарантийном сопровождении (ремонте и/или замене) оборудования в следующих случаях:

- выхода из строя расходных материалов, быстроизнашиваемых деталей и рабочего инструмента, таких как, например ремни, щетки и т.п., а также при использовании неоригинальных запасных частей или ремонта неуполномоченным лицом;

- когда поломка стала следствием нарушений условий эксплуатации оборудования, непрофессионального обращения, перегрузки, применения непригодных (не рекомендованных производителем) рабочих инструментов, приспособлений и сопряженного оборудования, неисправности или неправильного подключения электрических сетей;

- когда оборудование было повреждено в результате его хранения в неудовлетворительных условиях, при транспортировке, а также из-за невыполнения (ненадлежащего выполнения) периодических профилактических работ; перечень обязательных профилактических мероприятий указывается в документации на оборудование.

- когда причиной неисправности является механическое повреждение (включая случайное), естественный износ, а также форс-мажорные обстоятельства (пожар, стихийное бедствие и т.д.).

Наличие указанных выше оснований для отказа в выполнении гарантийного ремонта (замены) устанавливается в результате проведения осмотра оборудования и оформляется актом. С актом Вы будете незамедлительно ознакомлены. Вы также имеете право присутствовать при проведении осмотра и установлении причин дефектов.

По истечении срока гарантийного сопровождения, а также в случае, если гарантийное сопровождение не может быть предоставлено, мы можем предоставить Вам соответствующие услуги по действующим на дату обращения в сертифицированный сервисный центр «ТРИОД» тарифам.

Настоящие гарантийные обязательства ни при каких обстоятельствах не предусматривают оплаты клиенту расходов, связанных с доставкой оборудования до сервисного центра и обратно, выездом к Вам специалистов, а также возмещением любого ущерба, прямо не указанного в настоящих гарантийных условиях, включая (но не ограничиваясь) ущербом от повреждения сопряженного оборудования, потерей прибыли или иных косвенных потерь, упущенной выгоды, а равно иных аналогичных расходов.

Выезд специалистов сервисного центра «ТРИОД» для выполнения работ по гарантийному сопровождению осуществляется только в

исключительных случаях после предварительного согласования условий такого выезда. Если повреждений оборудования выявлено не будет, Вам в любом случае придется оплатить расходы на выезд наших специалистов и стоимость тестирования оборудования.

В отдельных случаях, по своему усмотрению, мы можем предложить Вам выкуп неисправного станка по остаточной стоимости с зачетом выкупной суммы при приобретении другого необходимого оборудования. Все условия выкупа согласовываются после осмотра оборудования.

## Рекламация (образец)

(Направляется в адрес ближайшего сертифицированного сервисного центра ТРИОД в случае возникновения гарантийного случая).

Наименование покупателя

\_\_\_\_\_

Фактический адрес покупателя

\_\_\_\_\_

\_\_\_\_\_

Телефон \_\_\_\_\_

### Паспортные данные оборудования

Наименование оборудования	Модель	Заводской номер	Дата приобретения

**Описание неисправностей, обнаруженных в ходе эксплуатации оборудования:**

\_\_\_\_\_

\_\_\_\_\_

\_\_\_\_\_

\_\_\_\_\_

\_\_\_\_\_

\_\_\_\_\_

\_\_\_\_\_

\_\_\_\_\_

Ф.И.О. и должность ответственного лица